

**COMUNI DI VEGLIE - SALICE SALENTINO - AVETRANA - ERCHIE**

PROVINCE DI LECCE - TARANTO - BRINDISI

**PROGETTO AGROVOLTAICO "AGROVOLTAICO ERVESA"**



PROGETTO  
**ingveprogetti** s.r.l.s.  
via Geofilo n.7-72023, Mesagne (BR)  
email: info@ingveprogetti.it  
RESPONSABILE DEL PROGETTO  
Ing. Giorgio Vece

**COSTRUZIONE ED ESERCIZIO DI UN IMPIANTO AGROVOLTAICO DENOMINATO "AGROVOLTAICO ERVESA" E DELLE OPERE ED INFRASTRUTTURE CONNESSE. IMPIANTO SITO NEI COMUNI DI ERCHIE (BR), VEGLIE (LE), SALICE SALENTINO (LE) E AVETRANA (TA), POTENZA NOMINALE PARI A 70.000,00 KWN DI CUI 20.000,00 KWN IN STORAGE E POTENZA DI PICCO (POTENZA MODULI) PARI A 80.147,70 KWP**

**Oggetto: Strutture di sostegno tracker 1V30**

PROGETTISTA: Ing. Giorgio Vece

TIMBRO E FIRMA:

NOME FILE: ZLELRX5\_Disciplinare\_01a\_Rev\_1

SCALA: 1:100  
1:50



PROGETTO DEFINITIVO PER PROVVEDIMENTO UNICO IN MATERIA AMBIENTALE (P.U.A.) E AUTORIZZAZIONE UNICA (D.lgs. n. 385 del 2003)

N°	DATA	DESCRIZIONE	REDATTO	VERIFICATO	APPROVATO
00	AGOSTO 2021	PRIMA EMISSIONE	ING. GIORGIO VECE	ING. GIORGIO VECE	GRV SOLAR SALENTO I.S.R.L.
01	SETTEMBRE 2023	REVISIONE_1	ING. GIORGIO VECE	ING. GIORGIO VECE	GRV SOLAR SALENTO I.S.R.L.
02					
03					

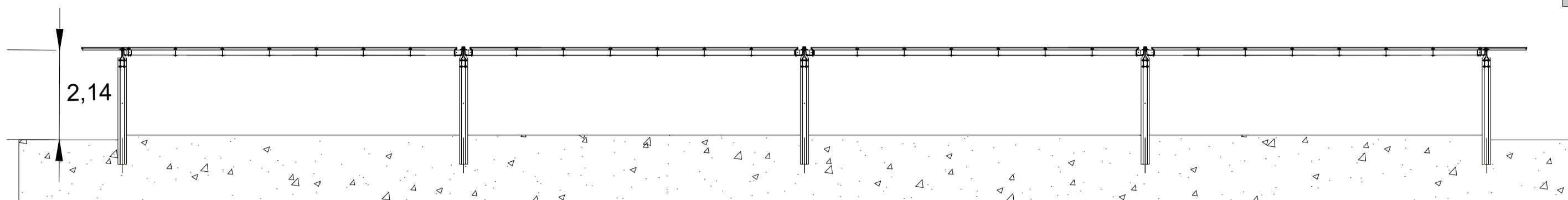
Committente: GRV SOLAR SALENTO I.S.R.L.

Corso Venezia n. 37  
20121 Milano,  
Cod. Fisc & P. IVA 11643060962



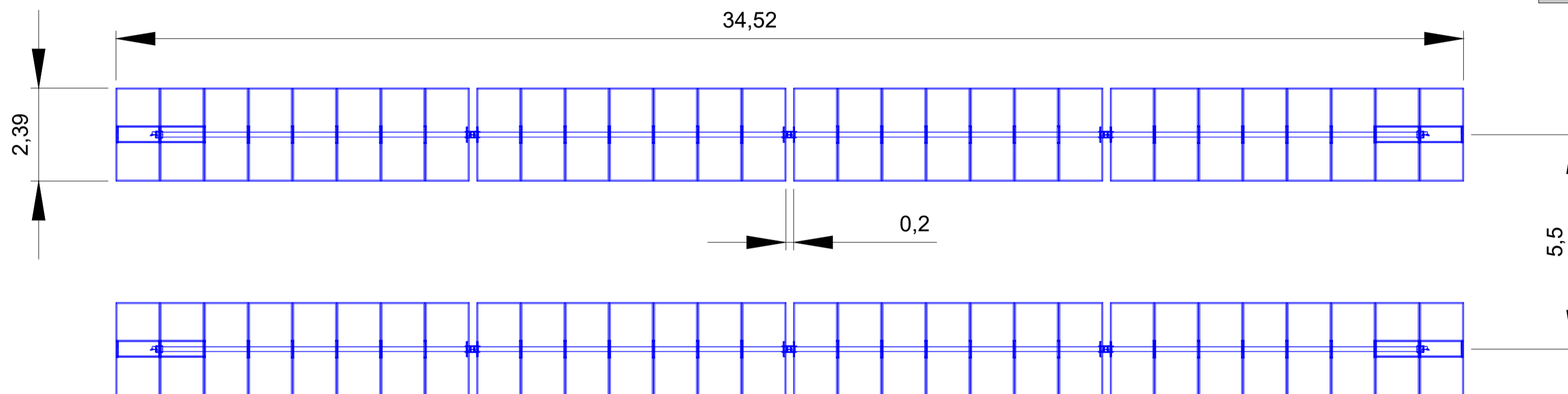
**VISTA FRONTALE 1V30 (quote in metri)**

scala 1:100



**VISTA IN PIANTA 1V30 (quote in metri)**

scala 1:100



**SEZIONE RECINZIONE 1V30 (quote in metri)**

scala 1:50

Tipo di struttura	mobile
Altezza di riferimento minima (secondo le Linee Guida in materia di Impianti Agrivoltaici - 06/2022) nel caso di impianto agrivoltaico di Tipo 1	2,1 metri (altezza media dei moduli su strutture mobili) nel caso di attività colturale (altezza minima per consentire l'utilizzo di macchinari funzionali alla coltivazione).
Altezza del mozzo motore delle strutture mobili 1V30/1V15	2,14 mt
Altezza media dei moduli - tracker 1V30/1V15 (da progetto)	2,13 mt (Altezza minima + altezza massima / 2).

