

COMUNI DI VEGLIE - SALICE SALENTINO - AVETRANA - ERCHIE

PROVINCE DI LECCE - TARANTO - BRINDISI

PROGETTO AGROVOLTAICO "AGROVOLTAICO ERVESA"



PROGETTO
Ingveprogetti s.r.l.s.
via Geofilo n.7-72023, Mesagne (BR)
email: info@ingveprogetti.it
RESPONSABILE DEL PROGETTO
Ing. Giorgio Vece

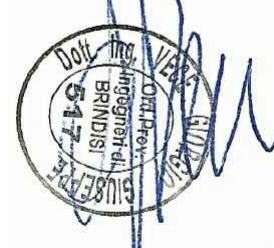
COSTRUZIONE ED ESERCIZIO DI UN IMPIANTO AGROVOLTAICO DENOMINATO "AGROVOLTAICO ERVESA" E DELLE OPERE ED INFRASTRUTTURE CONNESSE. IMPIANTO SITO NEI COMUNI DI ERCHIE (BR), VEGLIE (LE), SALICE SALENTINO (LE) E AVETRANA (TA), POTENZA NOMINALE PARI A 70.000,00 KWN DI CUI 20.000,00 KWN IN STORAGE E POTENZA DI PICCO (POTENZA MODULI) PARI A 80.147,70 KWP

Oggetto: Strutture di sostegno tracker 1V15

PROGETTISTA: Ing. Giorgio Vece

TIMBRO E FIRMA:

NOME FILE: ZLELRX5_Disciplinare_01c_rev_1



SCALA: 1:100
1:50

PROGETTO DEFINITIVO PER PROVVEDIMENTO UNICO IN MATERIA AMBIENTALE (P.U.A.) E AUTORIZZAZIONE UNICA (D.lgs. n. 385 del 2003)

N°	DATA	DESCRIZIONE	REDATTO	VERIFICATO	APPROVATO
00	AGOSTO 2021	PRIMA EMISSIONE	ING. GIORGIO VECE	ING. GIORGIO VECE	GRV SOLAR SALENTO I.S.R.L.
01	SETTEMBRE 2023	REVISIONE_01	ING. GIORGIO VECE	ING. GIORGIO VECE	GRV SOLAR SALENTO I.S.R.L.
02					
03					

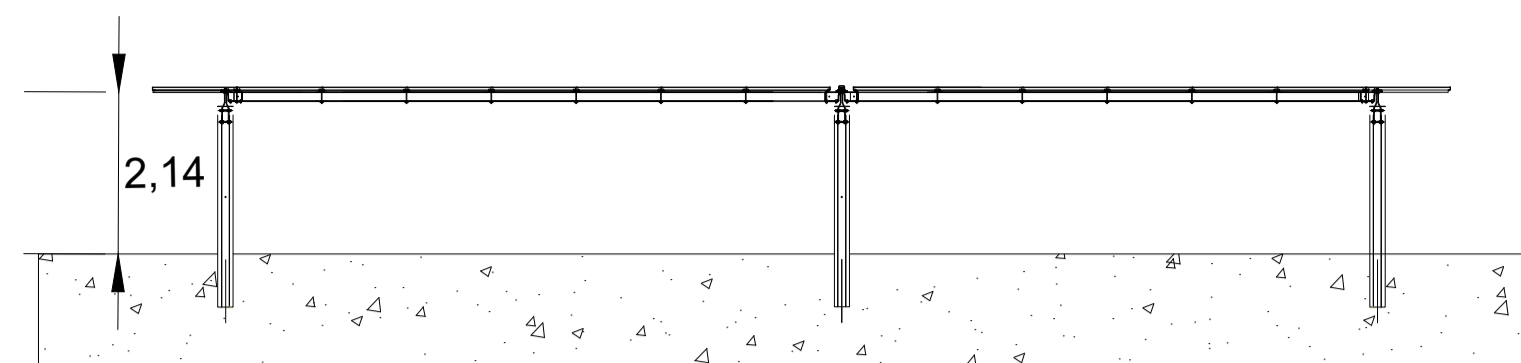
Committente: GRV SOLAR SALENTO I.S.R.L.

Corso Venezia n. 37
20121 Milano,
Cod. Fisc & P. IVA 11643060962



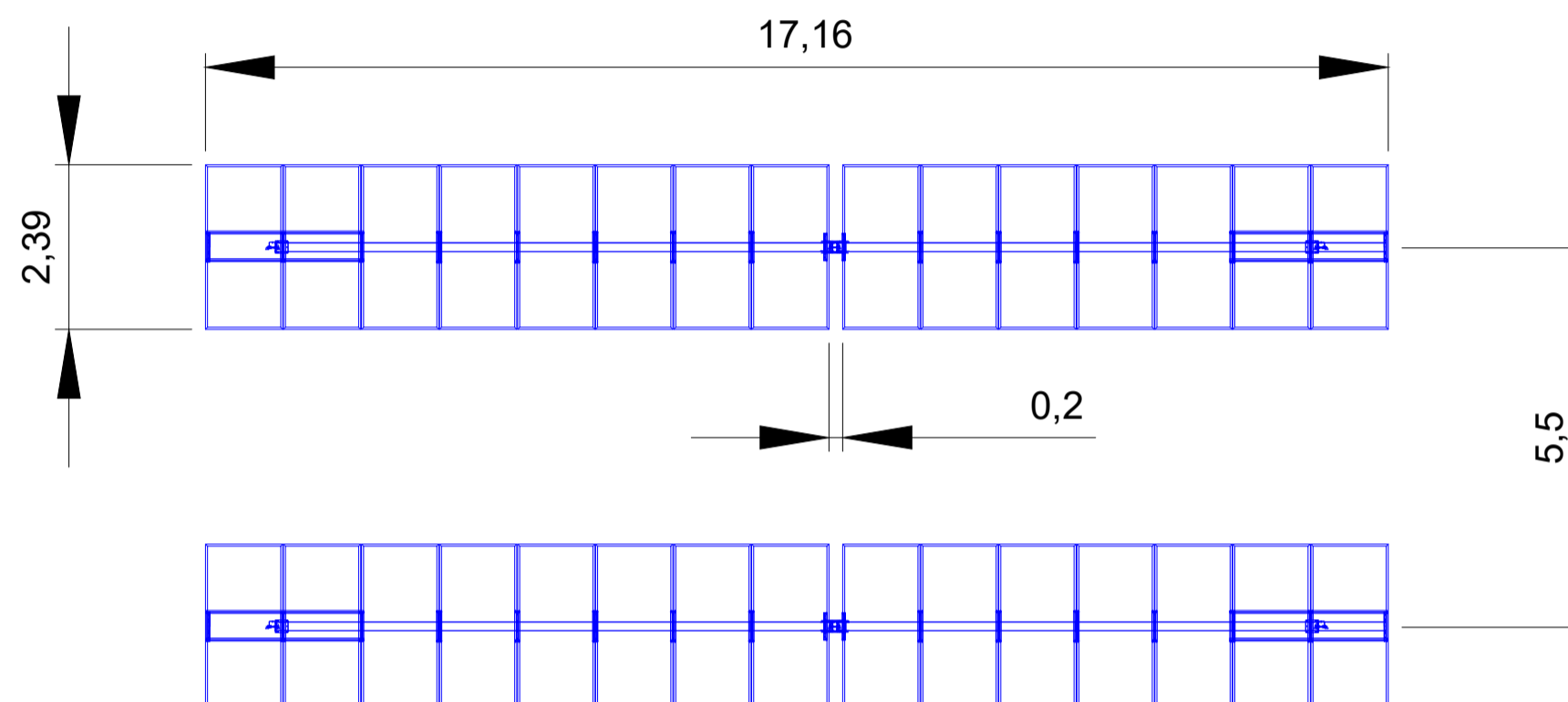
VISTA FRONTALE 1V15 (quote in metri)

scala 1:100



VISTA IN PIANTA 1V15 (quote in metri)

scala 1:100



SEZIONE LOTTO AGRIVOLTAICO CON STRUTTURE DI SOSTEGNO 1V15 (quote in metri)

scala 1:50

Tipo di struttura	mobile
Altezza di riferimento minima (secondo le Linee Guida in materia di Impianti Agrivoltati - 06/2022) nel caso di impianto agrivoltato di Tipo 1	2,1 metri (altezza media dei moduli su strutture mobili) nel caso di attività colturale (altezza minima per consentire l'utilizzo di macchinari funzionali alla coltivazione).
Altezza del mozzo motore delle strutture mobili 1V30/1V15	2,14 mt
Altezza media dei moduli - tracker 1V30/1V15 (da progetto)	2,13 mt (Altezza minima + altezza massima / 2).

