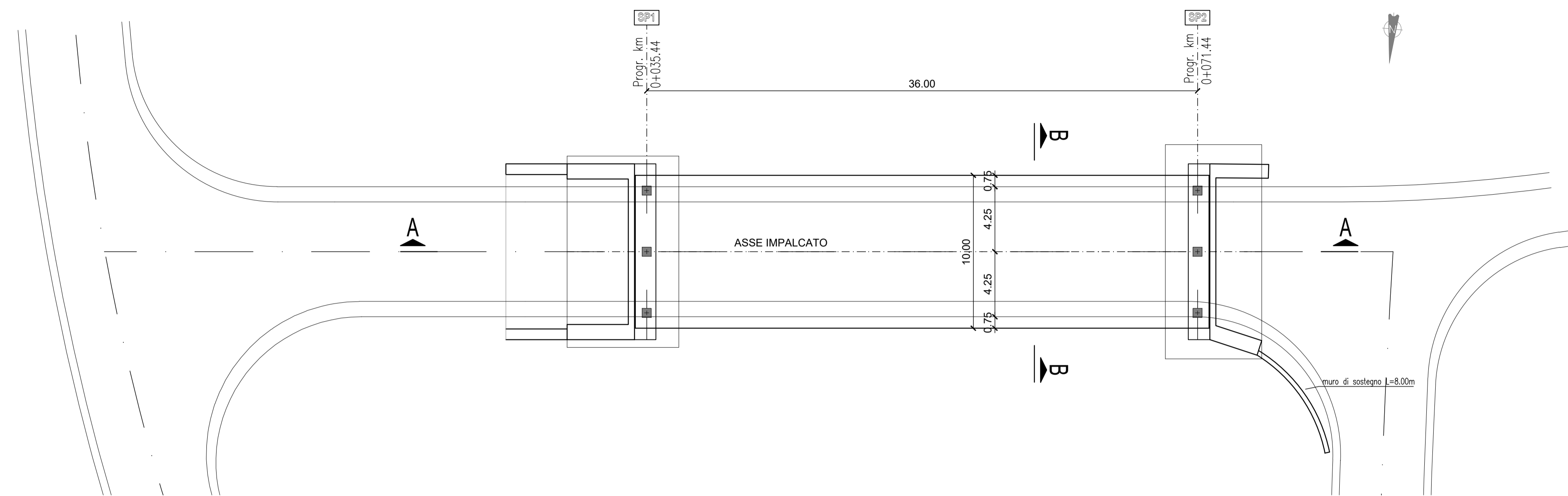
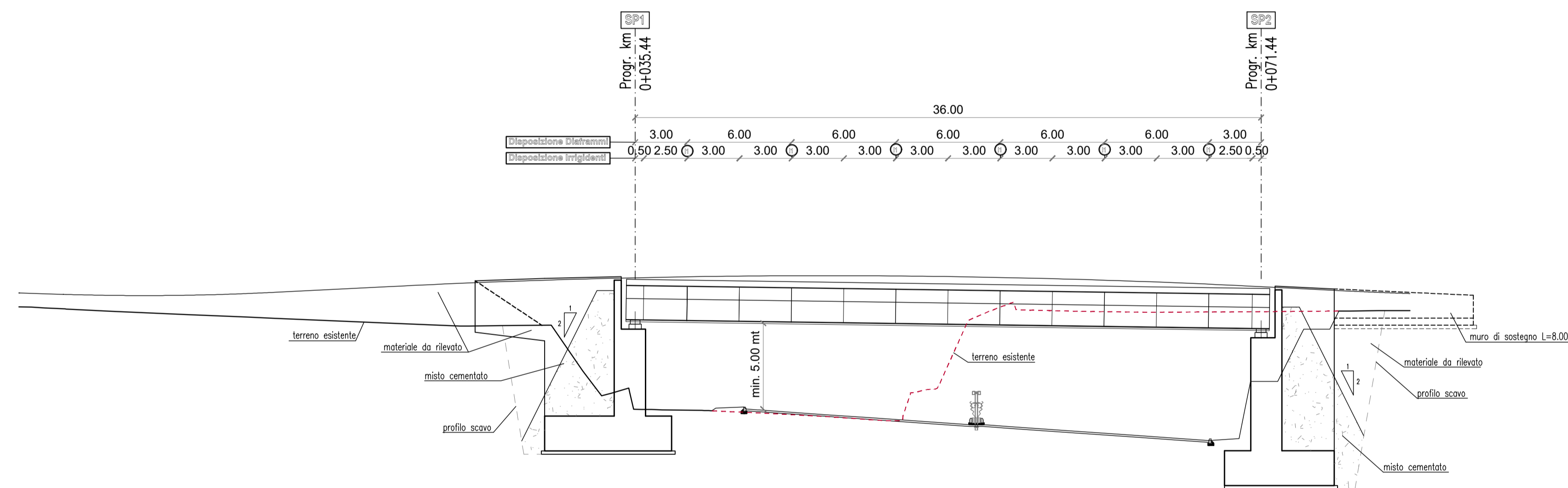


PIANTA  
(SCALA 1 : 200)

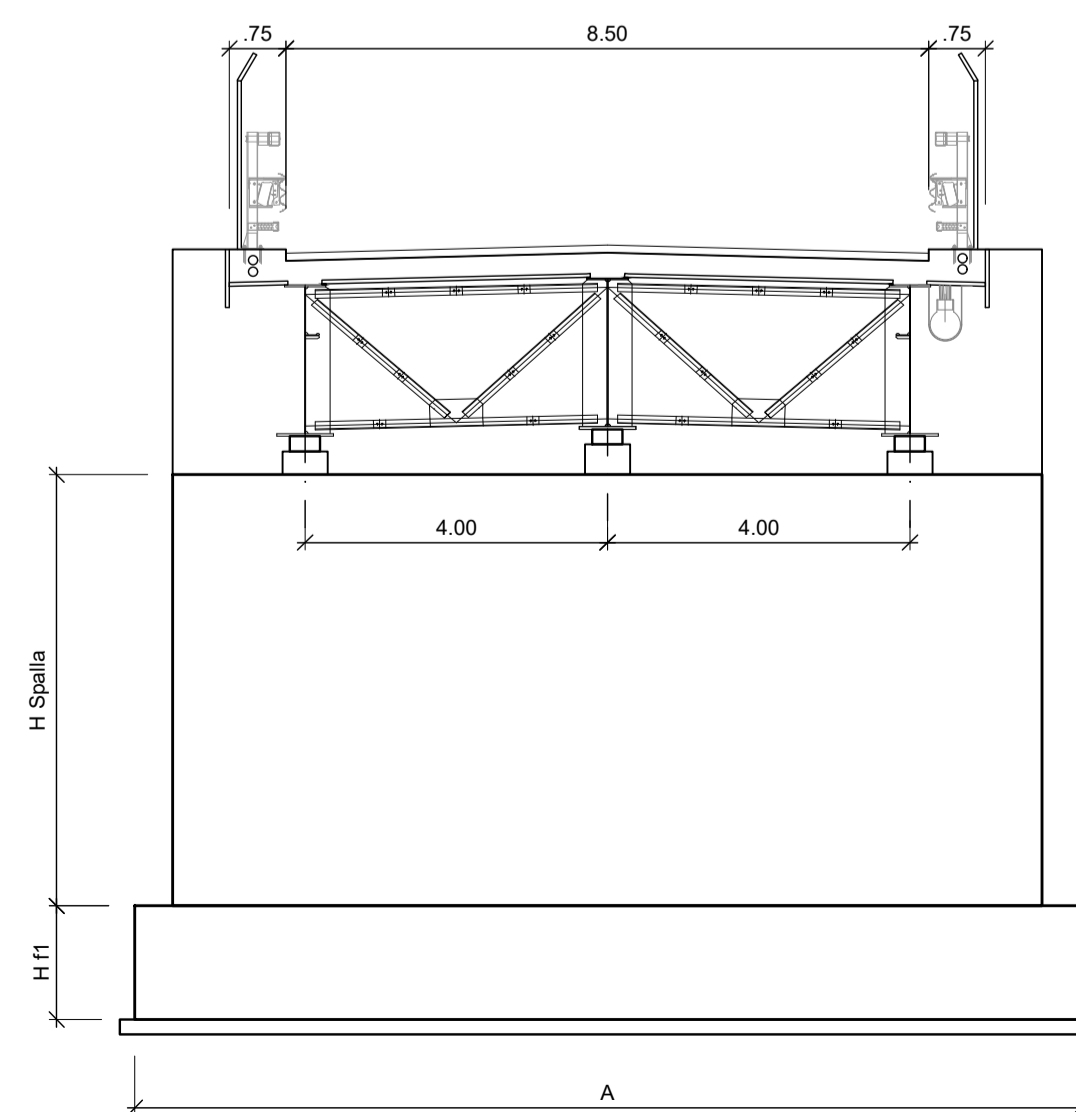


SEZIONE A-A  
(SCALA 1 : 200)

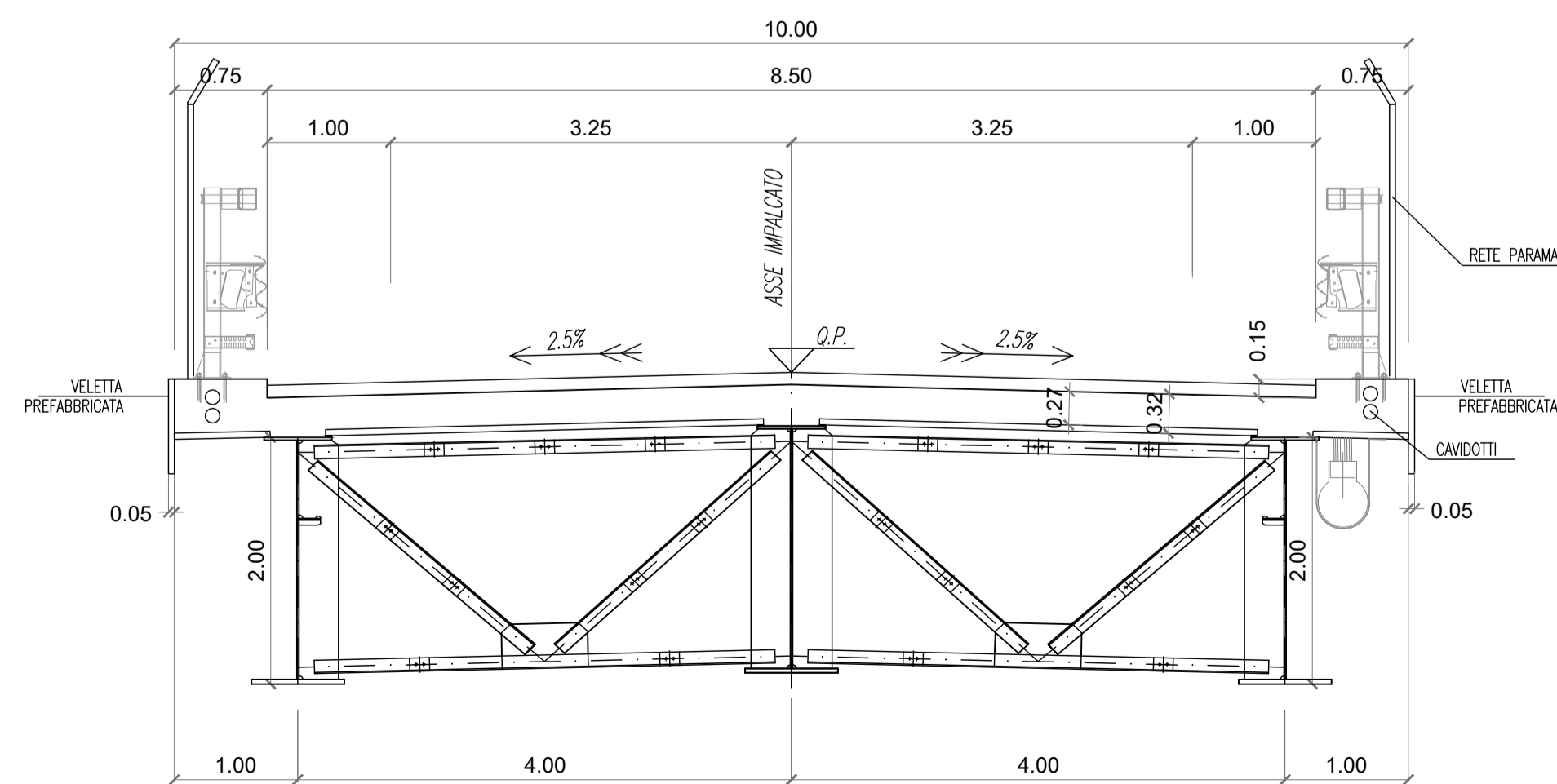
CAVALCAVIA L=36.00



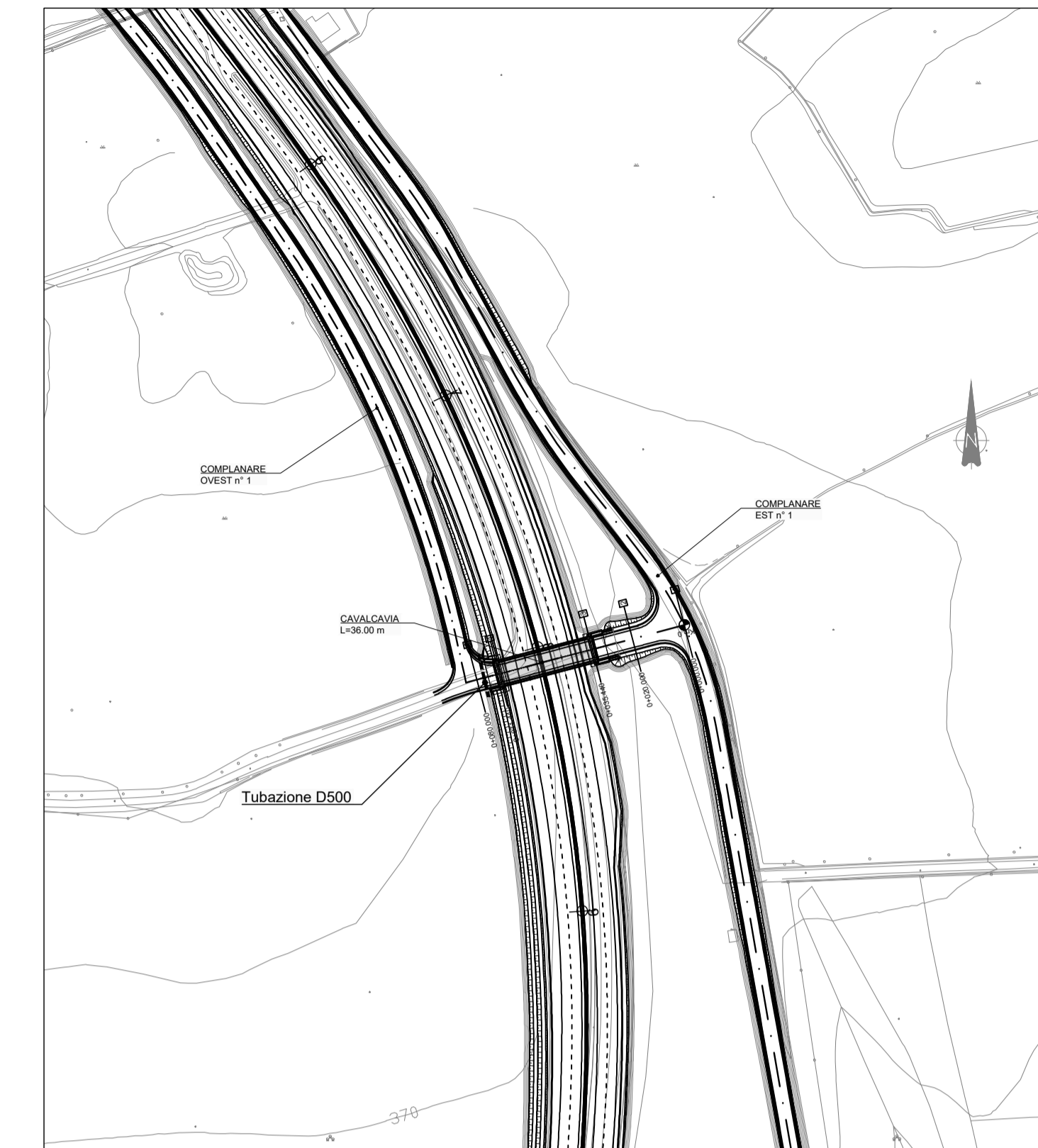
SEZIONE SU SPALLA  
(SCALA 1 : 100)



SEZIONE B-B (IMPALCATO)  
(SCALA 1 : 50)



STRALCIO PLANIMETRICO  
(SCALA 1 : 2000)



S.S. 100 "di Gioia del Colle"  
COMPLETAMENTO FUNZIONALE E MESSA IN SICUREZZA DELLA S.S. 100, TRA I KM 44+500 E 52+600 (SAN BASILIO) CON SEZIONE DI TIPO B.

PROGETTO DEFINITIVO COD. BA291

RESPONSABILE INTEGRAZIONE SPECIALISTICA Ing. Alessandro Aiotta - Ordine degli Ingegneri di Genova n° 7995 A	Progettisti <b>RIA</b> DIRETTORE TECNICO Prof. Ing. Andrea Del Grosso
IL PROGETTISTA E COORDINATORE DELLA SICUREZZA IN FASE DI PROGETTAZIONE Ing. Vito Capotorto - Ordine degli Ingegneri di Taranto n° 1080	<b>AMBERG ENGINEERING</b> DIRETTORE TECNICO Ing. Franz Pacher
IL GEOLOGO Dott. Geol. Mario Stani (Ordine dei Geologi della Puglia n° 279)	<b>ETACONS S.r.l.</b> Società di Ingegneria DIRETTORE TECNICO Ing. Primo STASI
L'ARCHEOLOGO: Dott.ssa Paola Innuzzello Elenco MIC n. 2571 - archeologa di 1° fascia ai sensi del D.M. 244/2019	<b>INGEGNERI ASSOCIATI</b> Ing. Tommaso DI BARI Ing. Vito CAPOTORTO
IL RESPONSABILE DEL PROCEDIMENTO Ing. Alberto SANCHIRICO	<b>LAND</b> DIRETTORE TECNICO Arch. Andrea KIPAR

OPERE D'ARTE MAGGIORI: VIADOTTI E PONTI  
CavalcaVIA al Km 1+806 - Collegamento strade locali a dest. particolare EST-OVEST  
Stralcio Planimetrico, Piante, Prospetti e Sezioni

CODICE PROGETTO	NOME FILE	REVISIONE	SCALA:
STBA0291	S03CV01STRDIO1_A	A	varie
LIV. PROC. ANNO	CODICE ELAB.	DATA	REDDATTO
D 23	S03CV01STRDIO1	Giugno 2023	F. Bolettieri
VERIFICATO	APPROVATO	T. Di Bari	V. Capotorto
DESCRIZIONE			