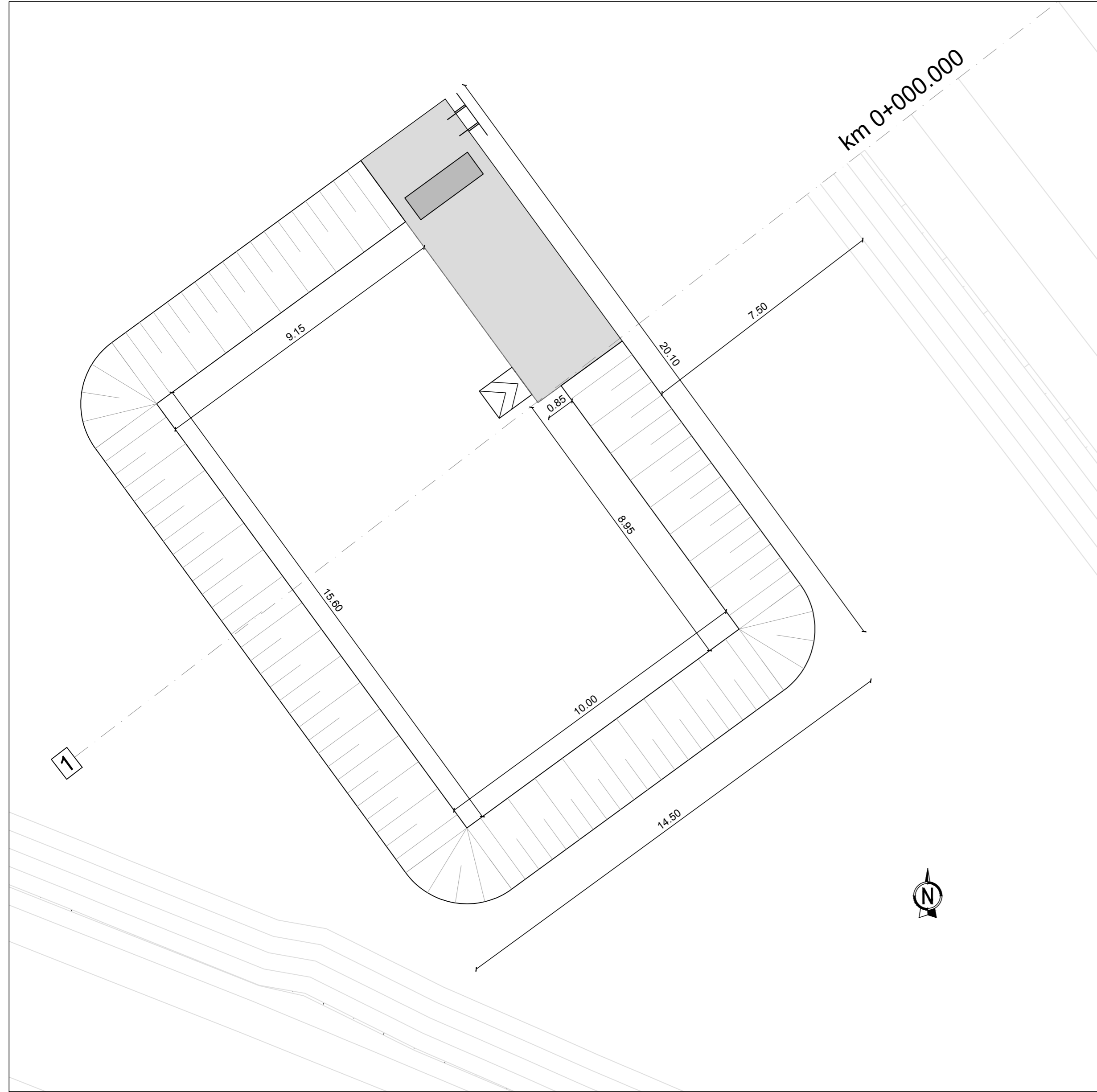
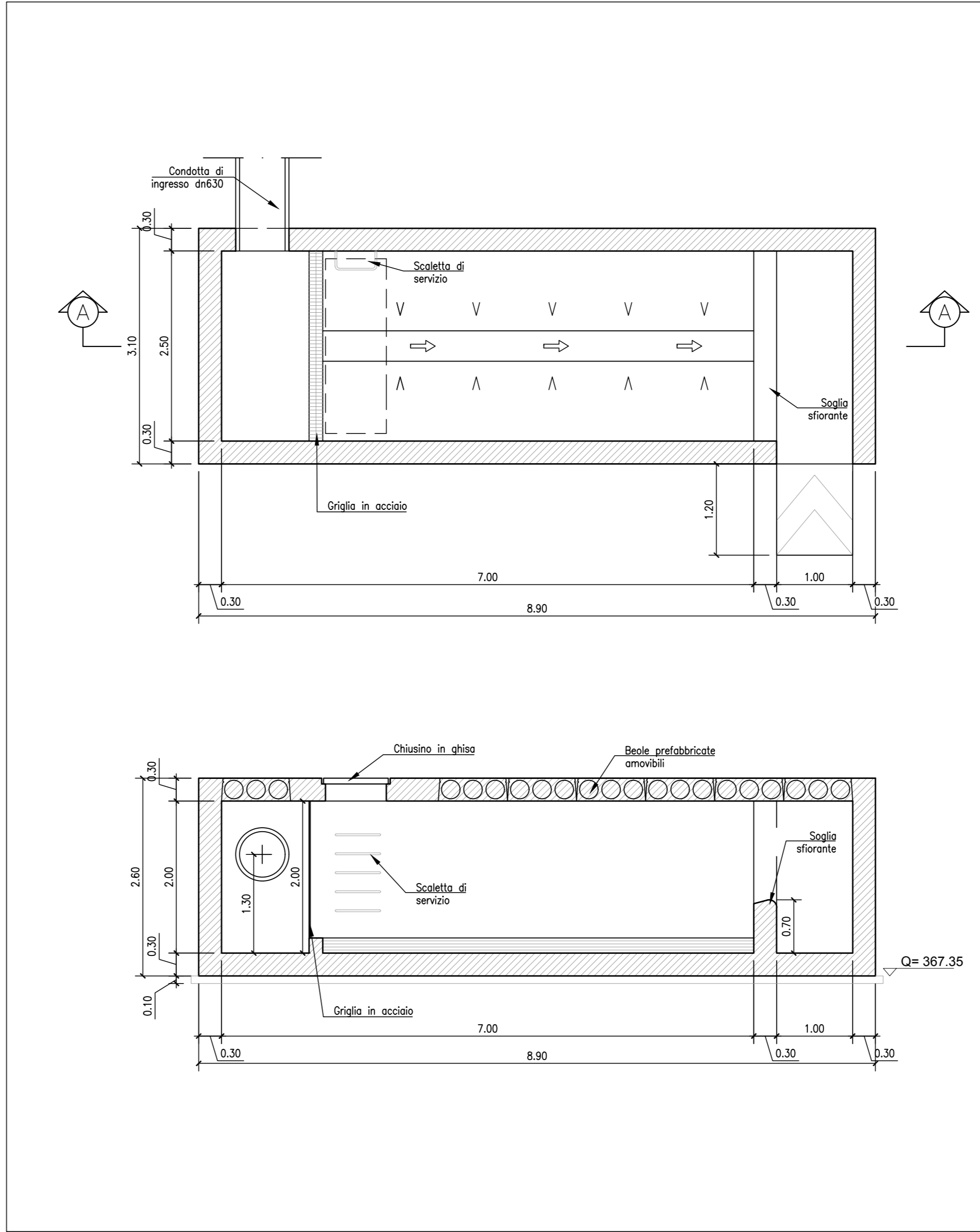


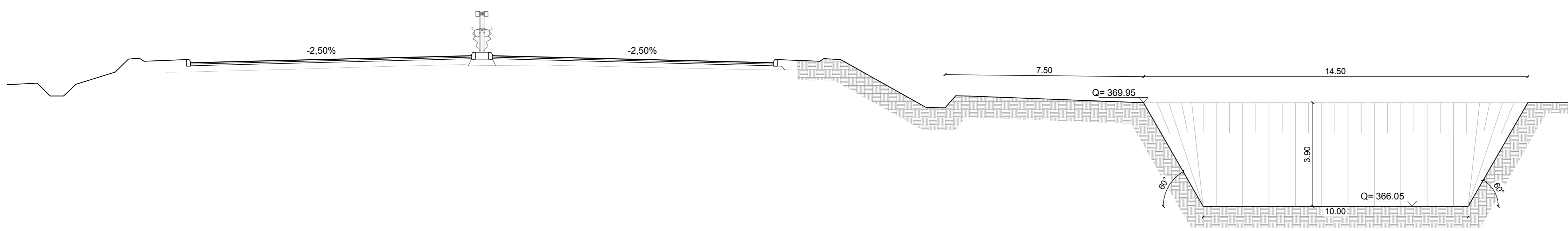
Vasca di 1°poggia TA.1 e Vasca di Laminazione VP.1 - Stralcio planimetrico
(SCALA 1:100)



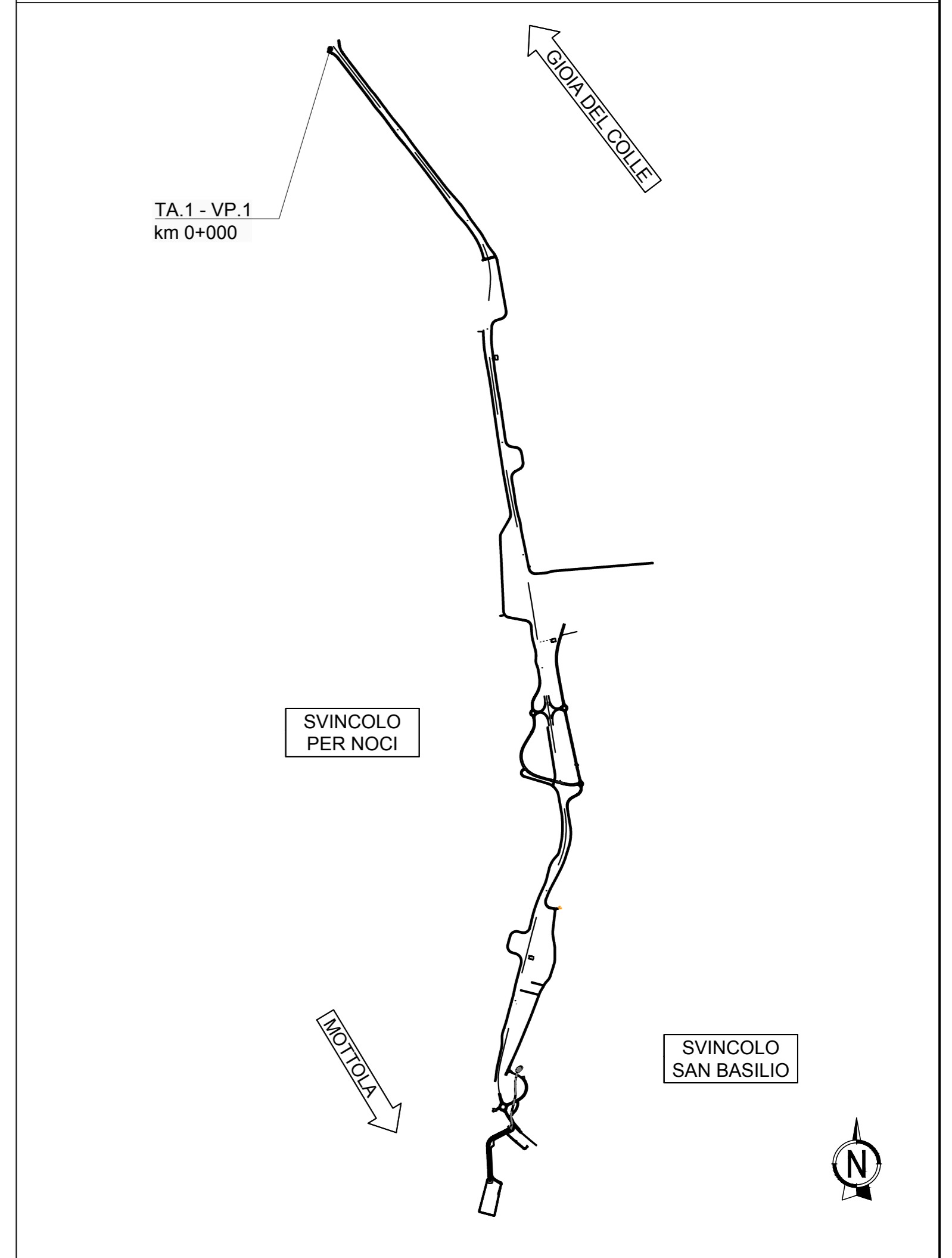
Vasca di 1°poggia TA.1 - Pianta e Sezione A-A
(SCALA 1:50)



Sezione 1 - km 0+000.0
(SCALA 1:100)



KEY-MAP



S.S. 100 "di Gioia del Colle"
COMPLETAMENTO FUNZIONALE E MESSA IN SICUREZZA DELLA S.S. 100, TRA I KM 44+500 E 52+600 (SAN BASILIO) CON SEZIONE DI TIPO B.

PROGETTO DEFINITIVO		COD. BA291
RESPONSABILE INTEGRAZIONE SPECIALISTICA Ing. Alessandro Aliotta - Ordine degli Ingegneri di Genova n° 7995 A	Progettati RIR DIRETTORE TECNICO Prof. Ing. Andrea Del Grosso	
IL PROGETTISTA E COORDINATORE DELLA SICUREZZA IN FASE DI PROGETTAZIONE Ing. Vito Capolorto - Ordine degli Ingegneri di Taranto n° 1080	AMBERG ENGINEERING DIRETTORE TECNICO Ing. Franz Pocher	
IL GEOLOGO Dott. Geol. Mario Stani (Ordine dei Geologi della Puglia n° 279)	ETACONS s.r.l. Società di ingegneria DIRETTORE TECNICO Ing. Primo STASI	
L'ARCHEOLOGO: Dott.ssa Paola Innuzzello Elenco MIC n. 2571 - archeologo di 1° fascia ai sensi del D.M. 244/2019	cdb INGEGNERI ASSOCIATI Ing. Tommaso Di BARI Ing. Vito CAPORTORTO	
IL RESPONSABILE DEL PROCEDIMENTO Ing. Alberto SANCHIRICO	LAND LABORATORI INTERPRETARE NATURA E SVILUPPO DIRETTORE TECNICO LAND Italia Srl Arch. Andreas KIPAR	

Opere d'arte Minori
Presidi idraulici per il trattamento delle acque
Vasca di 1°Poggia TA.1 e Vasca di Laminazione VP.1 - Pianta e Sezioni

CODICE PROGETTO		NOME FILE		REVISIONE	SCALA:
PROGETTO	LIV. PROG. ANNO	T000I00STRDIO1_A		A	-
STBA0291	D 23	CODICE ELAB. T000I00STRDIO1			
A	Prima emissione	Giugno 2023	N.PETRACCA	N.PETRACCA	P.STASI
REV.	DESCRIZIONE	DATA	REDATTO	VERIFICATO	APPROVATO