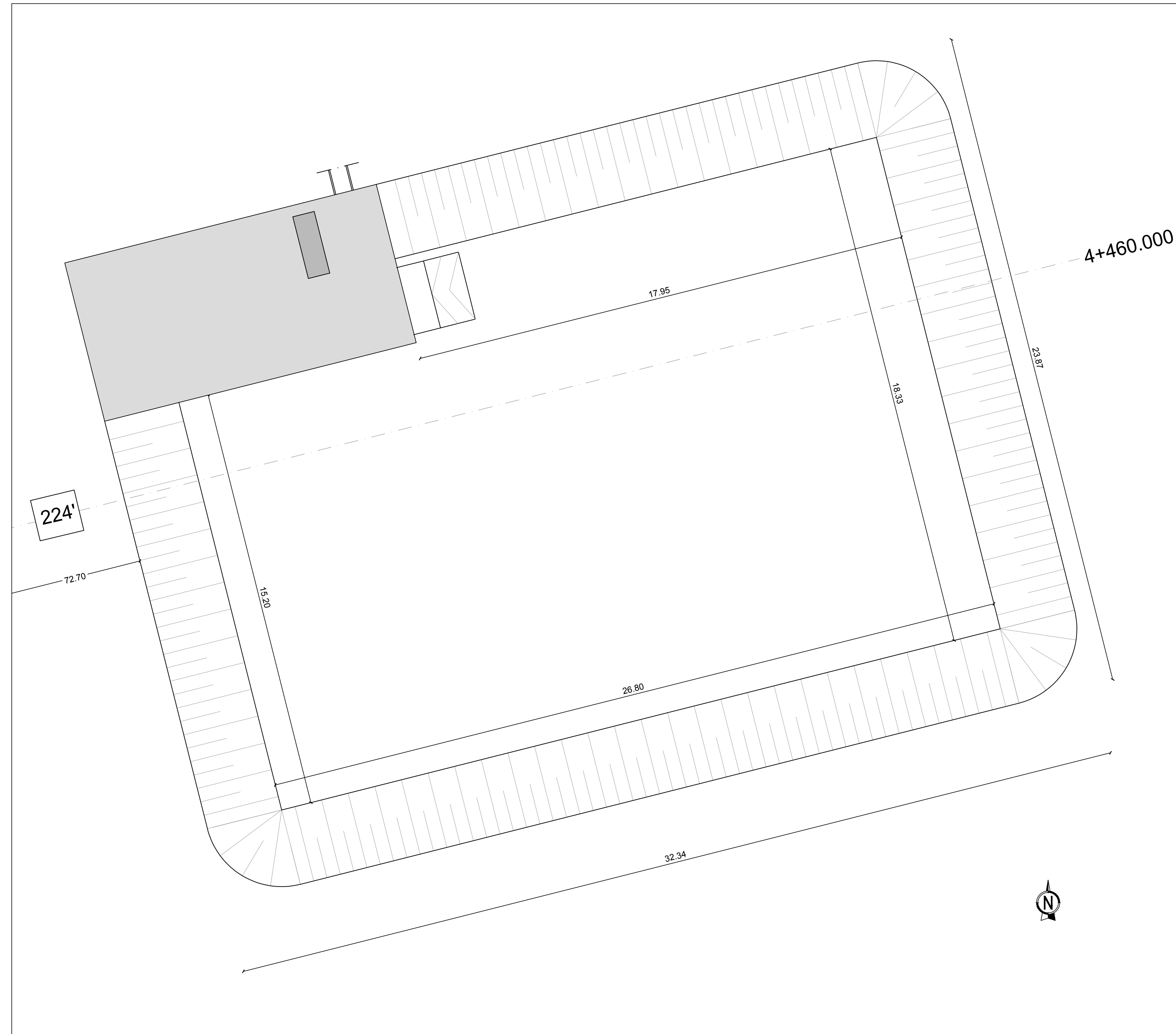
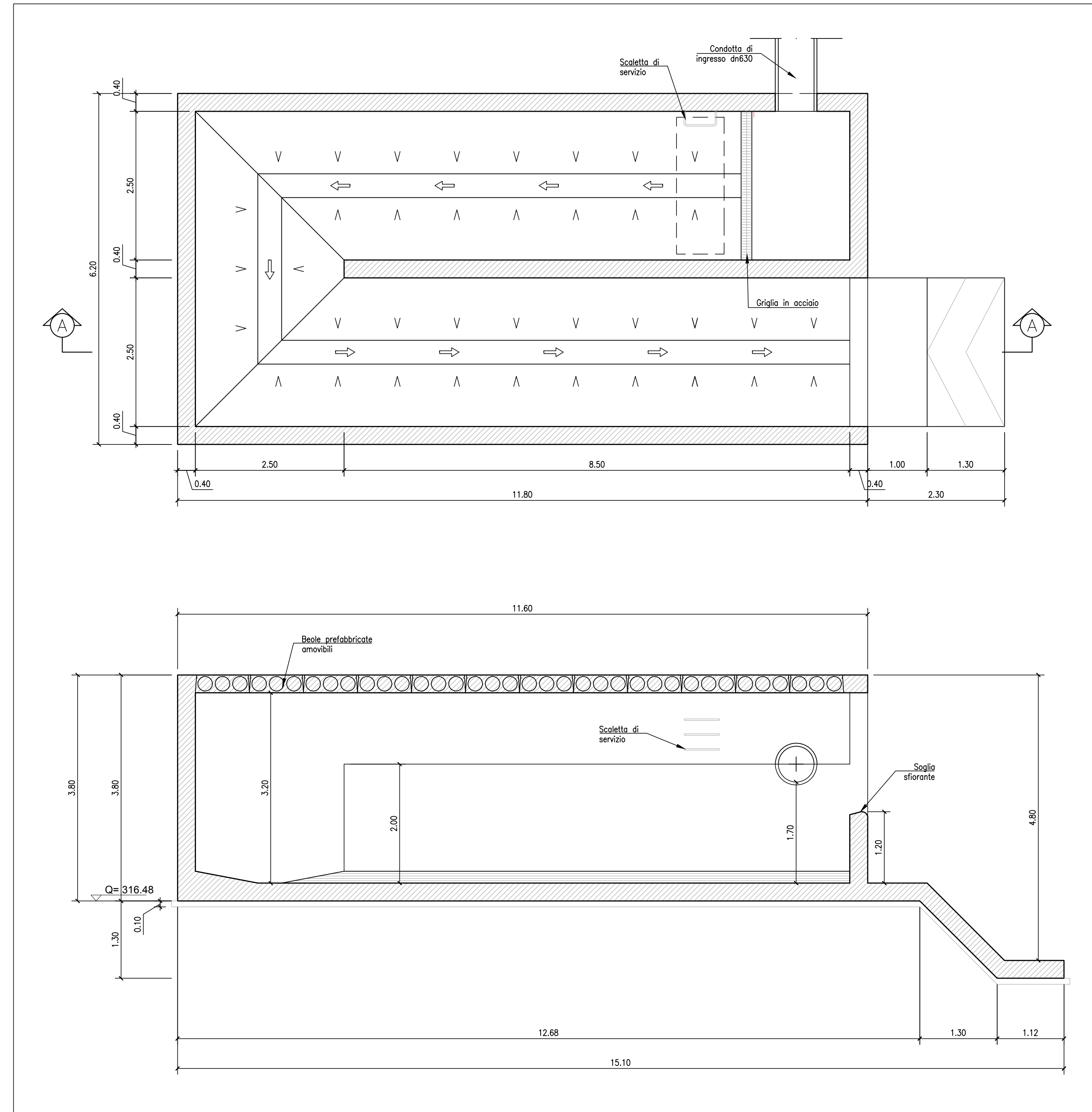


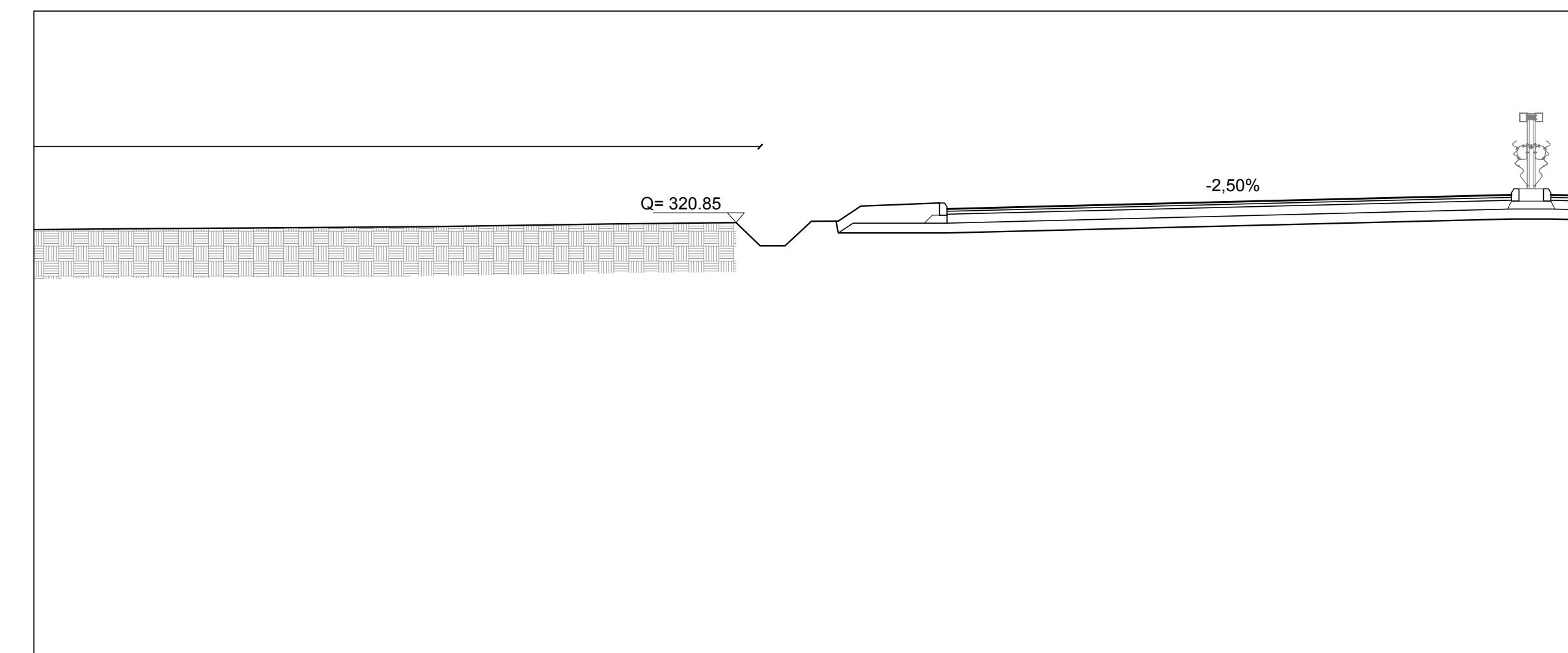
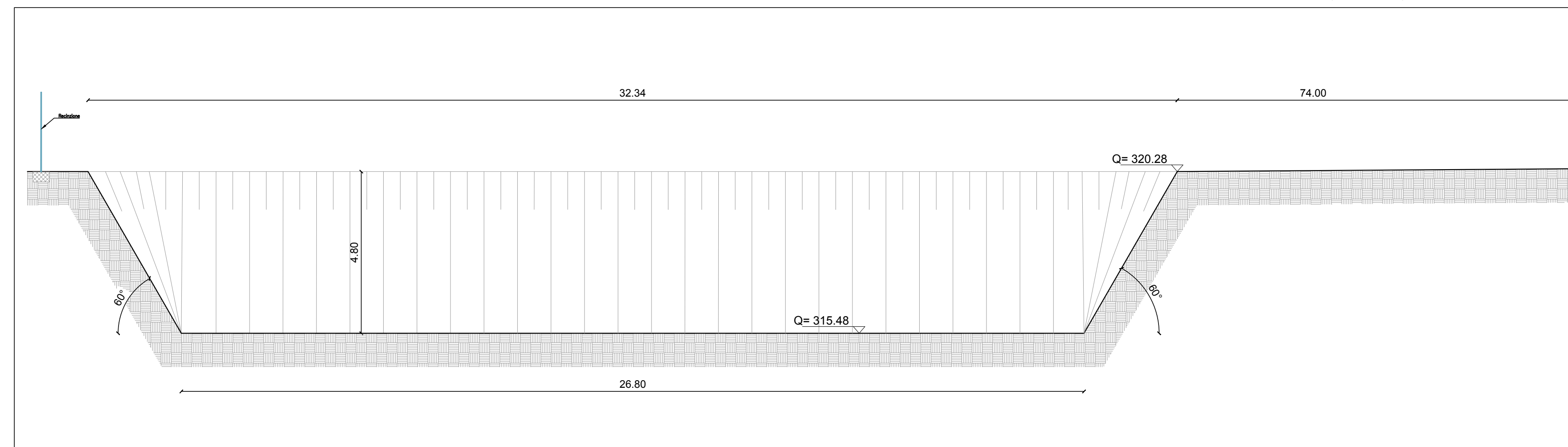
Vasca di 1° pioggia TA.3 e Vasca di Laminazione VP.3 - Stralcio planimetrico
(SCALA 1:100)



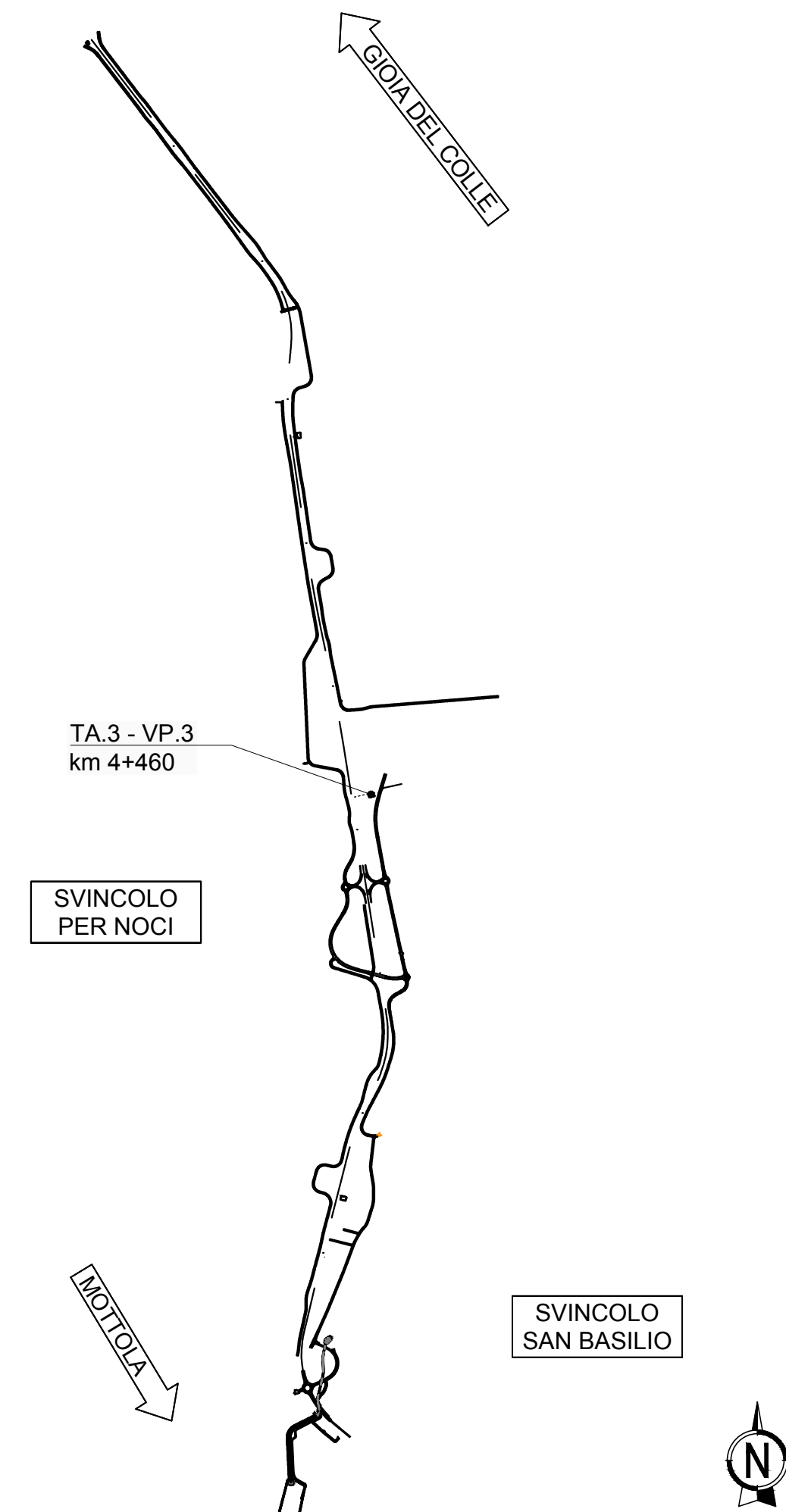
Vasca di 1° pioggia TA.3 - Pianta e Sezione A-A
(SCALA 1:50)



Sezione 224' - km 4+460.0
(SCALA 1:100)



KEY-MAP



anas
GRUPPO FS ITALIANE

DIREZIONE TECNICA

S.S. 100 "di Gioia del Colle"
COMPLETAMENTO FUNZIONALE E MESSA IN SICUREZZA DELLA S.S. 100, TRA I KM 44+500 E 52+600 (SAN BASILIO) CON SEZIONE DI TIPO B.

PROGETTO DEFINITIVO COD. BA291

RESPONSABILE INTEGRAZIONE SPECIALISTICA Ing. Alessandro Altotta - Ordine degli Ingegneri di Genova n° 7995 A	Progettati RIN DIRETTORE TECNICO Prof. Ing. Andrea Del Grosso
IL PROGETTISTA E COORDINATORE DELLA SICUREZZA IN FASE DI PROGETTAZIONE Ing. Vito Capotorta - Ordine degli Ingegneri di Taranto n° 1080	AMBERG ENGINEERING DIRETTORE TECNICO Ing. Franz Pascher
IL GEOLOGO Dott. Geol. Mario Stani (Ordine dei Geologi della Puglia n° 279)	ETACONS S.p.A. Società di ingegneria DIRETTORE TECNICO Ing. Primo STASI
L'ARCHEOLOGO: Dott.ssa Paola Invernizzi Dence MIC n. 2571 - archeologo di 1° livello ai sensi del D.M. 244/2019	INGEGNERI ASSOCIATI Ing. Tommaso Di Bari Ing. Vito CAPOTORTA
IL RESPONSABILE DEL PROCEDIMENTO Ing. Alberto SANDRICO	LAND DIRETTORE TECNICO LAND Italia Srl Arch. Andrea RIFAR

Opere d'arte Minori
Presidi idraulici per il trattamento delle acque
Vasca di 1° Pioggia TA.3 e Vasca di Laminazione VP.3 - Pianta e Sezioni

CODICE PROGETTO PROGETTO STBA0291	LV. PROG. ANNO D 23	NOME FILE TOOOIOSTRDIO3_A	REVISIONE A	SCALA: -	
ELAB. TOOOIOSTRDIO3					
REV. DESCRIZIONE	DATA	REDATTO	VERIFICATO	APPROVATO	
A	Prima emissione	Giugno 2023	N.PETRACCA	N.PETRACCA	P.STASI