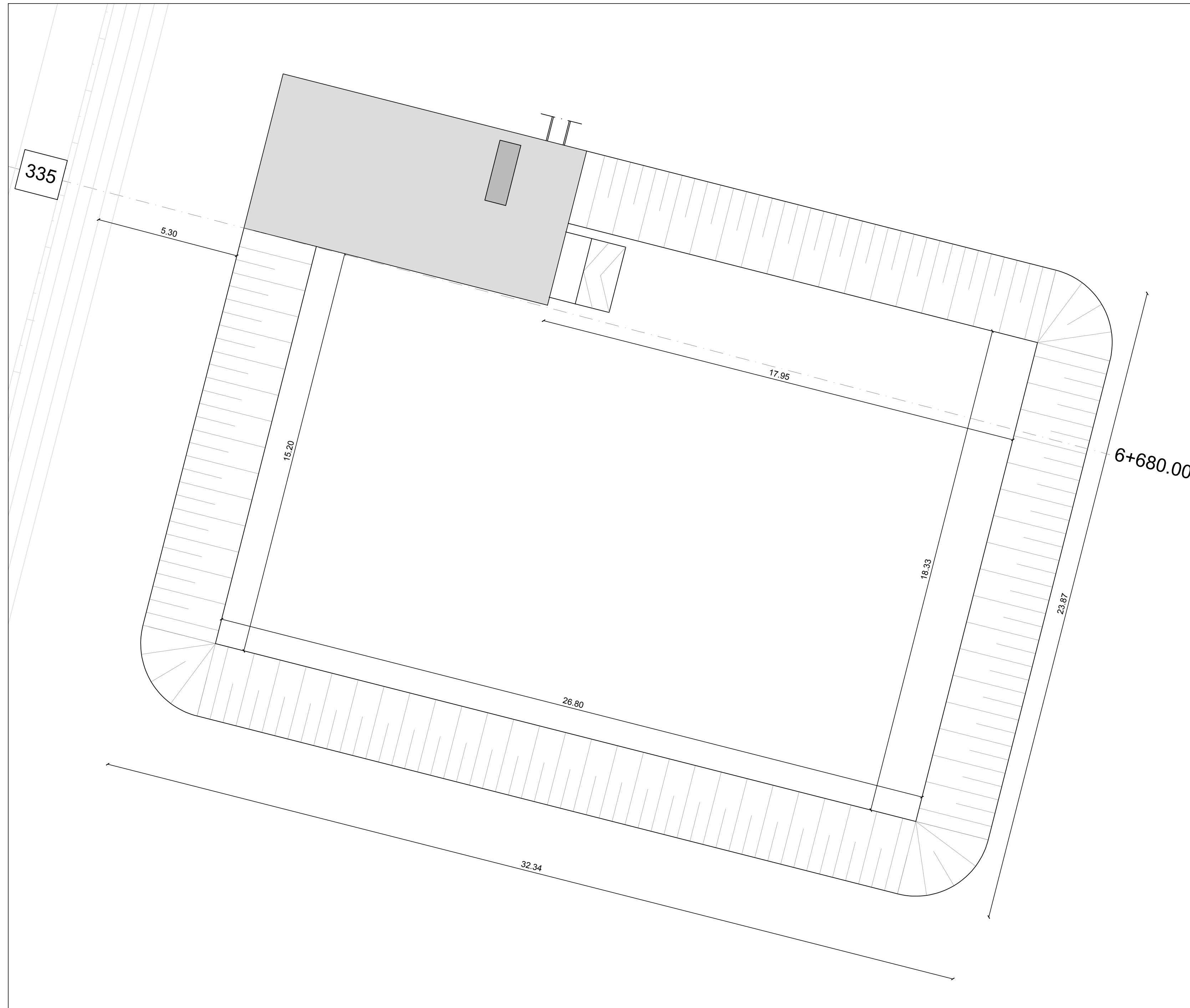
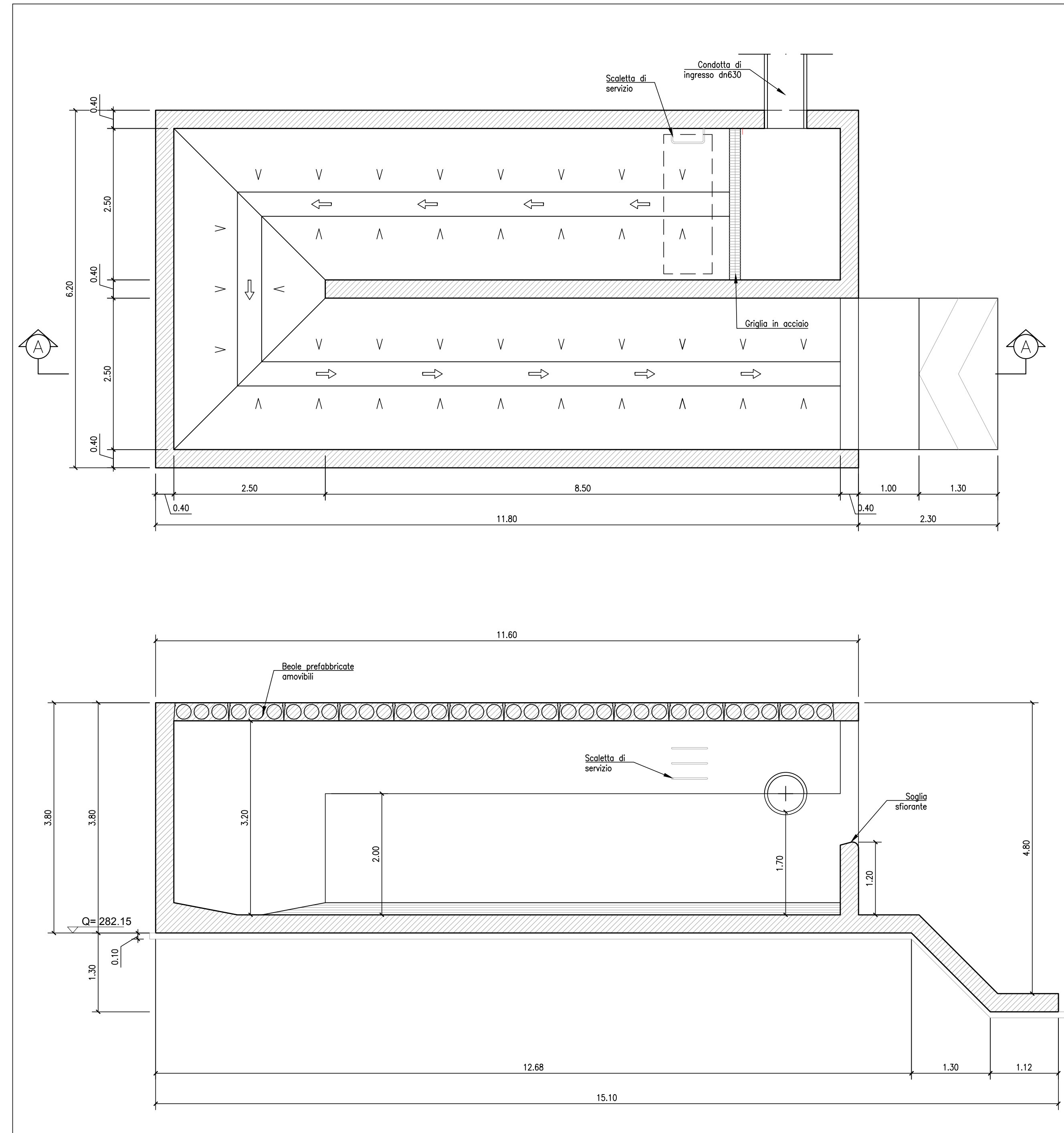


Vasca di 1° pioggia TA.4 e Vasca di Laminazione VP.4 - Stralcio planimetrico
(SCALA 1:100)

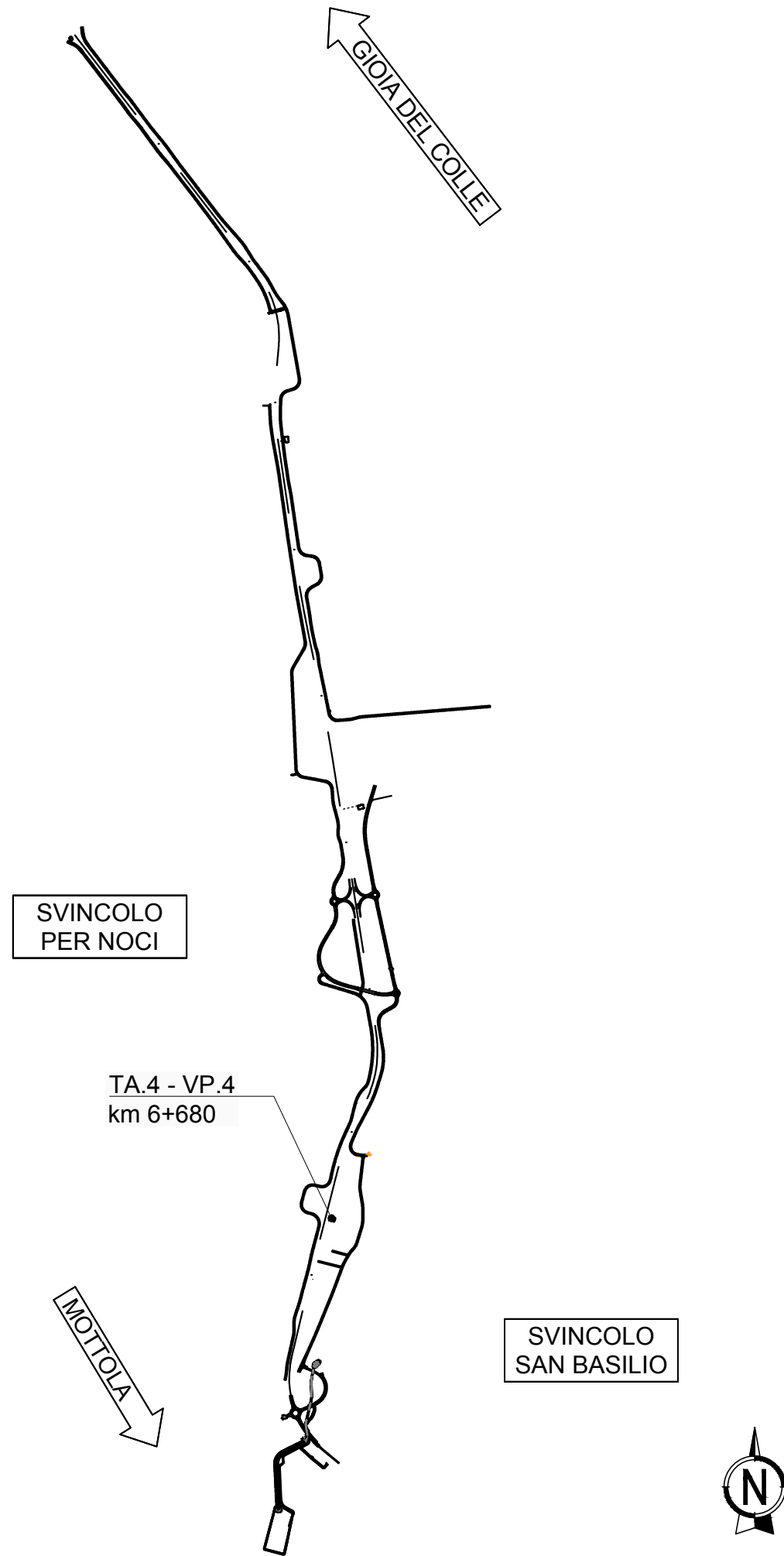


Sezione 335 - km 6+680.0
(SCALA 1:100)

Vasca di 1° pioggia TA.4 - Pianta e Sezione A-A
(SCALA 1:50)



KEY-MAP



DIREZIONE TECNICA

S.S. 100 "di Gioia del Colle"
COMPLETAMENTO FUNZIONALE E MESSA IN SICUREZZA DELLA S.S. 100, TRA I KM 44+500 E 52+600 (SAN BASILIO) CON SEZIONE DI TIPO B.

PROGETTO DEFINITIVO

COD. BA291

RESPONSABILE INTEGRAZIONE SPECIALISTICA
Ing. Alessandro Altotta - Ordine degli Ingegneri di Genova n° 7995 A

Progettati

DIRETTORE TECNICO
Prof. Ing. Andrea Del Grosso

IL PROGETTISTA E COORDINATORE DELLA SICUREZZA IN FASE DI PROGETTAZIONE
Ing. Vito Capotorta - Ordine degli Ingegneri di Taranto n° 1080



DIRETTORE TECNICO
Ing. Franz Pascher

IL GEOLOGO
Dott. Geol. Mario Stasi
(Ordine dei Geologi della Puglia n° 279)



DIRETTORE TECNICO
Ing. Primo STASI

L'ARCHEOLOGO: Dott.ssa Paola Innucciello
Dinca MIC n. 2571 - archeologo di 1° fascia ai sensi del D.M. 244/2019



DIRETTORE TECNICO
Ing. Tommaso Di Bari
Ing. Vito CAPOTORTA

IL RESPONSABILE DEL PROCEDIMENTO
Ing. Alberto SANDRICO



DIRETTORE TECNICO
LAND Italia Srl
Arch. Andrea KIPAR



Opere d'arte Minori
Presidi idraulici per il trattamento delle acque
Vasca di 1° Pioggia TA.4 e Vasca di Laminazione VP.4 - Pianta e Sezioni

CODICE PROGETTO		NOME FILE		REVISIONE	SCALA:
PROGETTO	LV. PROG. ANNO	TOOOIOSTRDIO4_A			
STBA0291	D 23	TOOOIOSTRDIO4		A	-
REV.	DESCRIZIONE	DATA	REDATTO	VERIFICATO	APPROVATO
A	Prima emissione	Giugno 2023	N.PETRACCA	N.PETRACCA	P.STASI

