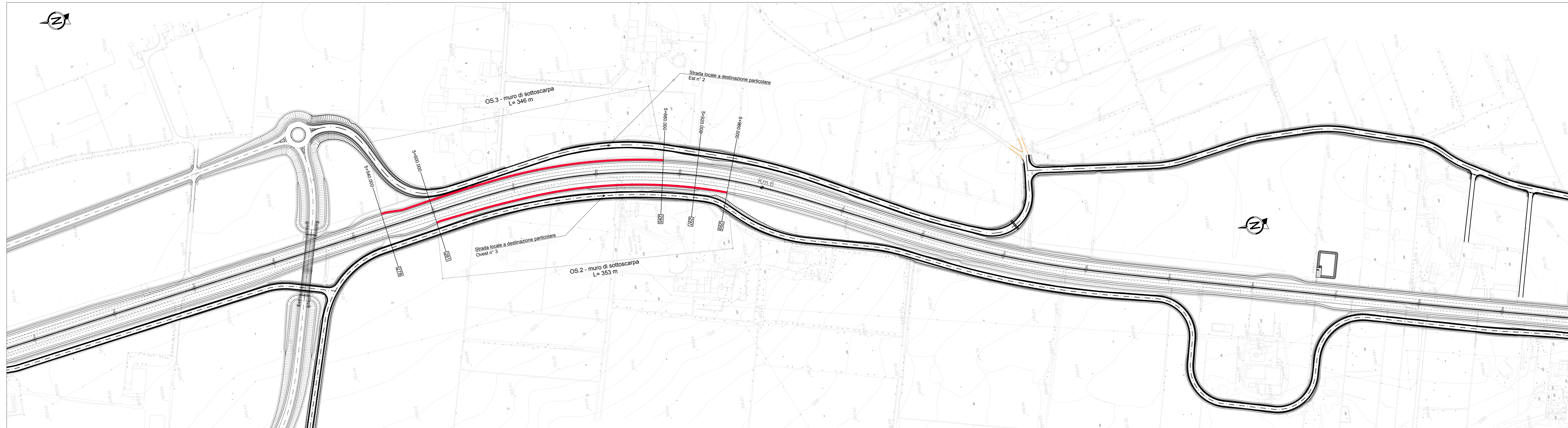
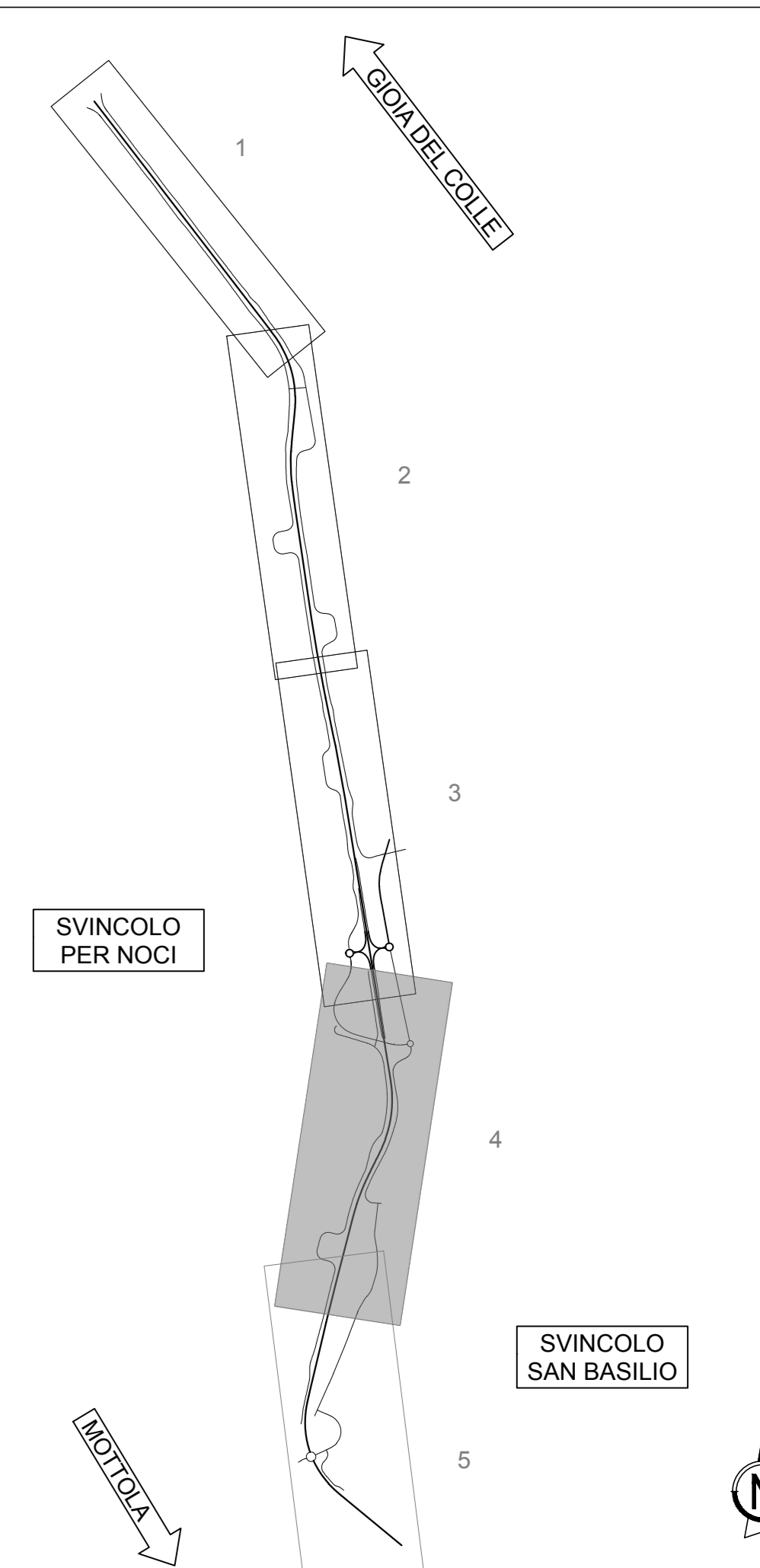


Planimetria di inquadramento - Riquadro n°4

(SCALA 1:2000)

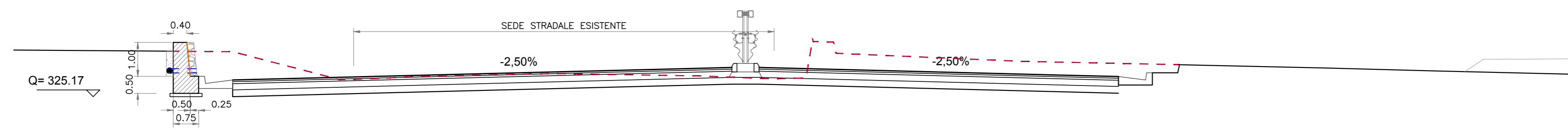


KEY-MAP



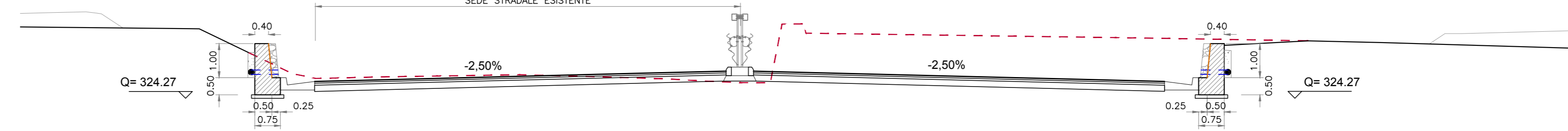
Asse princ. - Sezione n.278 - km 5+540

(SCALA 1:100)



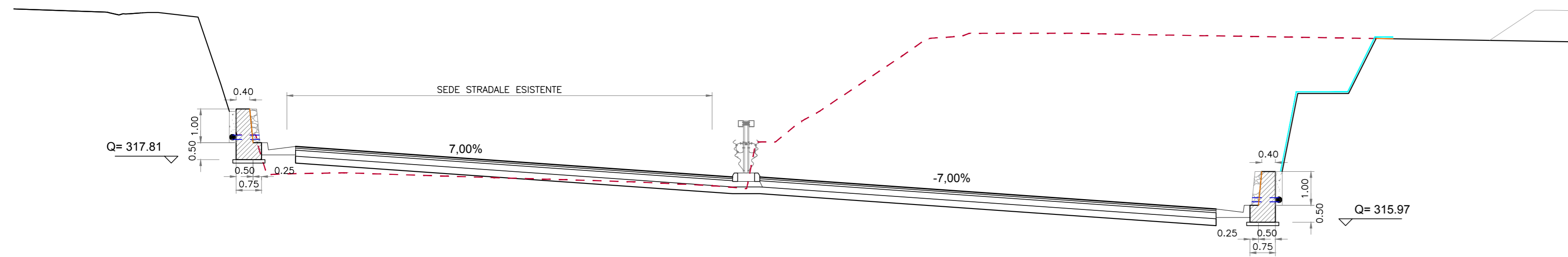
Asse princ. - Sezione n.281 - km 5+600

(SCALA 1:100)



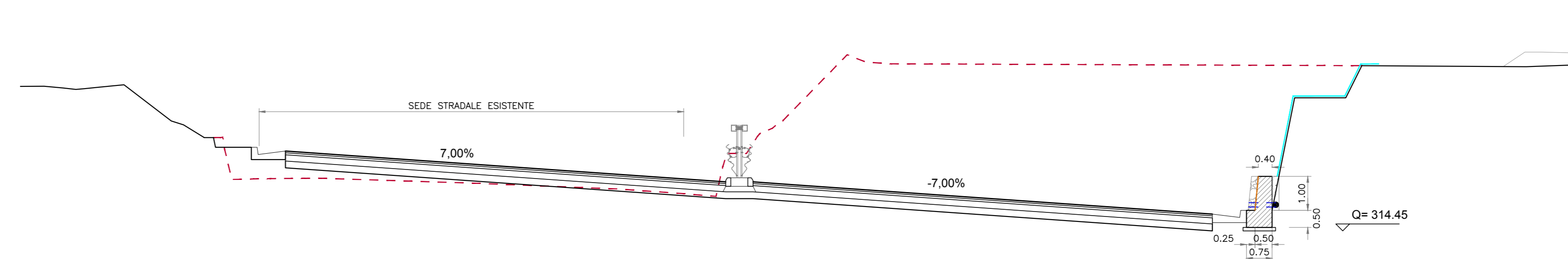
Asse princ. - Sezione n.295 - km 5+880

(SCALA 1:100)



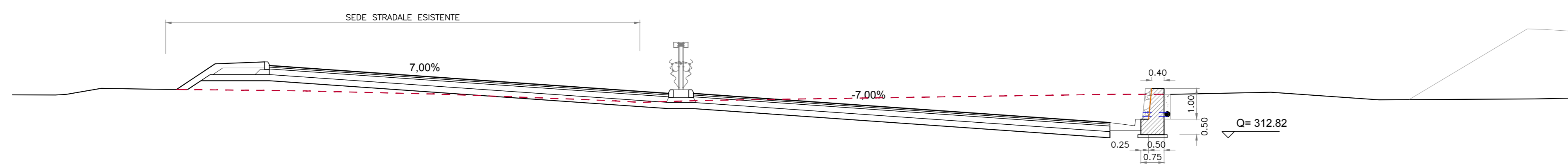
Asse princ. - Sezione n.297 - km 5+920

(SCALA 1:100)



Asse princ. - Sezione n.299 - km 5+960

(SCALA 1:100)



Sezione H,min Muro di sottoscarpa - Armature

(SCALA 1:50)

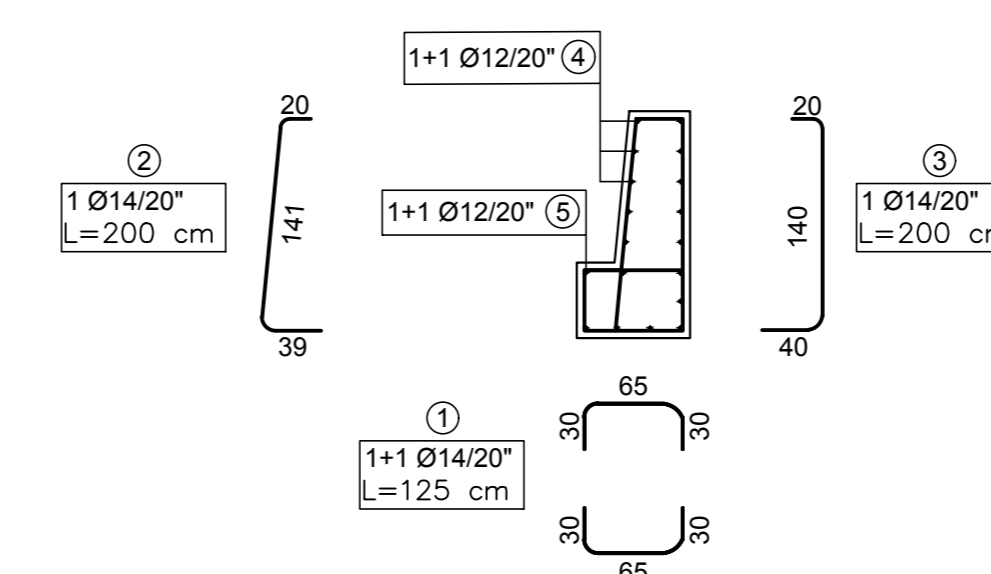


TABELLA MATERIALI E PRESCRIZIONI	
Calcestruzzo magro:	Resistenza a compressione Classe C20/25
Calcestruzzo gettato in opera:	Resistenza a compressione Classe C32/40
	Classe di Esposizione XC2
	Classe di Consistenza S4
	Max rapporto a/c = 0.5
	D max aggregati = 25
	Dosaggio min cemento = 340 kg/mc
	Copriferro di progetto = 5 cm
Acciaio per calcestruzzo armato:	B450C

sanas GRUPPO IS ITALIANE **DIREZIONE TECNICA**

S.S. 100 "di Gioia del Colle"
COMPLETAMENTO FUNZIONALE E MESSA IN SICUREZZA DELLA S.S. 100, TRA I KM 44+500 E 52+600 (SAN BASILIO) CON SEZIONE DI TIPO B.

PROGETTO DEFINITIVO COD. BA291

RESPONSABILE INTEGRAZIONE SPECIALISTICA Ing. Assessorio Alotta - Ordine degli Ingegneri di Genova n° 7995/A	Progettista RIR	DIRETTORE TECNICO Prof. Ing. Andrea Del Grosso
IL PROGETTISTA È COORDINATORE DELLA SICUREZZA IN FASE DI PROGETTAZIONE Ing. Vito Caporaso - Ordine degli Ingegneri di Taranto n° 1080	AMBERG ENGINEERING	DIRETTORE TECNICO Ing. Franz Pascher
IL GEOLOGO Dott. Geo. Mario Siani - Ordine dei Geologi della Puglia n° 2791	ETACONS S.p.A. Società di Ingegneria	DIRETTORE TECNICO Ing. Primo STASI
L'ARCHITETTO: Dott.ess Paola Invernizzi Eneo MC n. 2571 - architetto di 1° livello di serie del D.M. 24/4/2019	cdb INGEGNERI ASSOCIATI	Ing. Tommaso Di Bari Ing. Vito CAPORASO
IL RESPONSABILE DEL PROCEDIMENTO Ing. Alberto SAVINARO	LAND INGEGNERIA ASSOCIATA	DIRETTORE TECNICO LAND S.p.A. Arch. Andrea KRUM

Opere d'arte Minori
Muri di sottoscarpa
Muri OS.2 e OS.3 - Carpenteria e Armature

PROGETTO	LV. PROG. ANNO	NOME FILE	REVISIONE	SCALA:		
STBA0291	D 23	TOOOSOSTRCA03_A	A	-		
A		Prima emissione	Giugno 2022	N.PETRACCA	N.PETRACCA	P.STASI
REV.	DESCRIZIONE	DATA	REDATTO	VERIFICATO	APPROVATO	