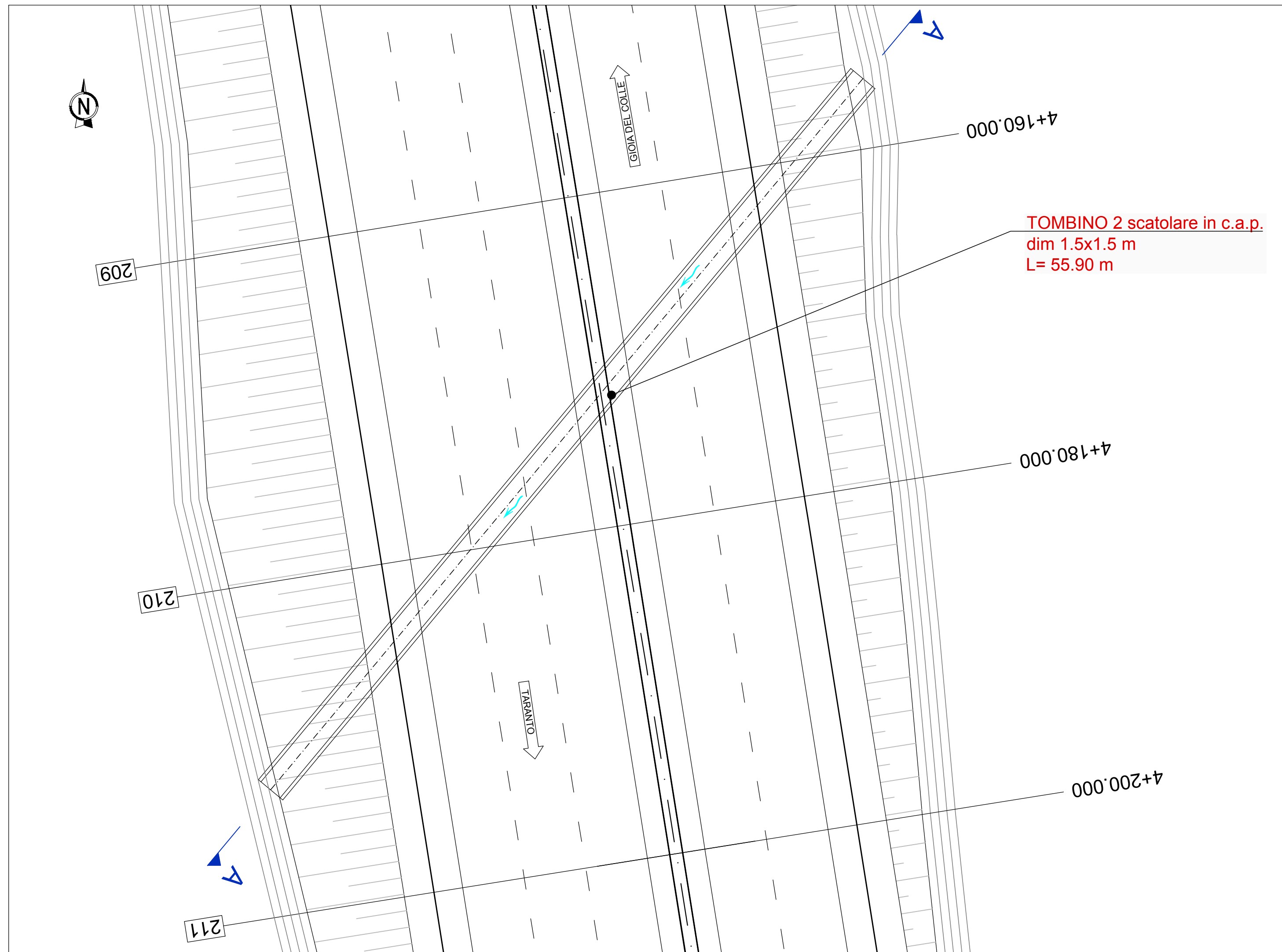


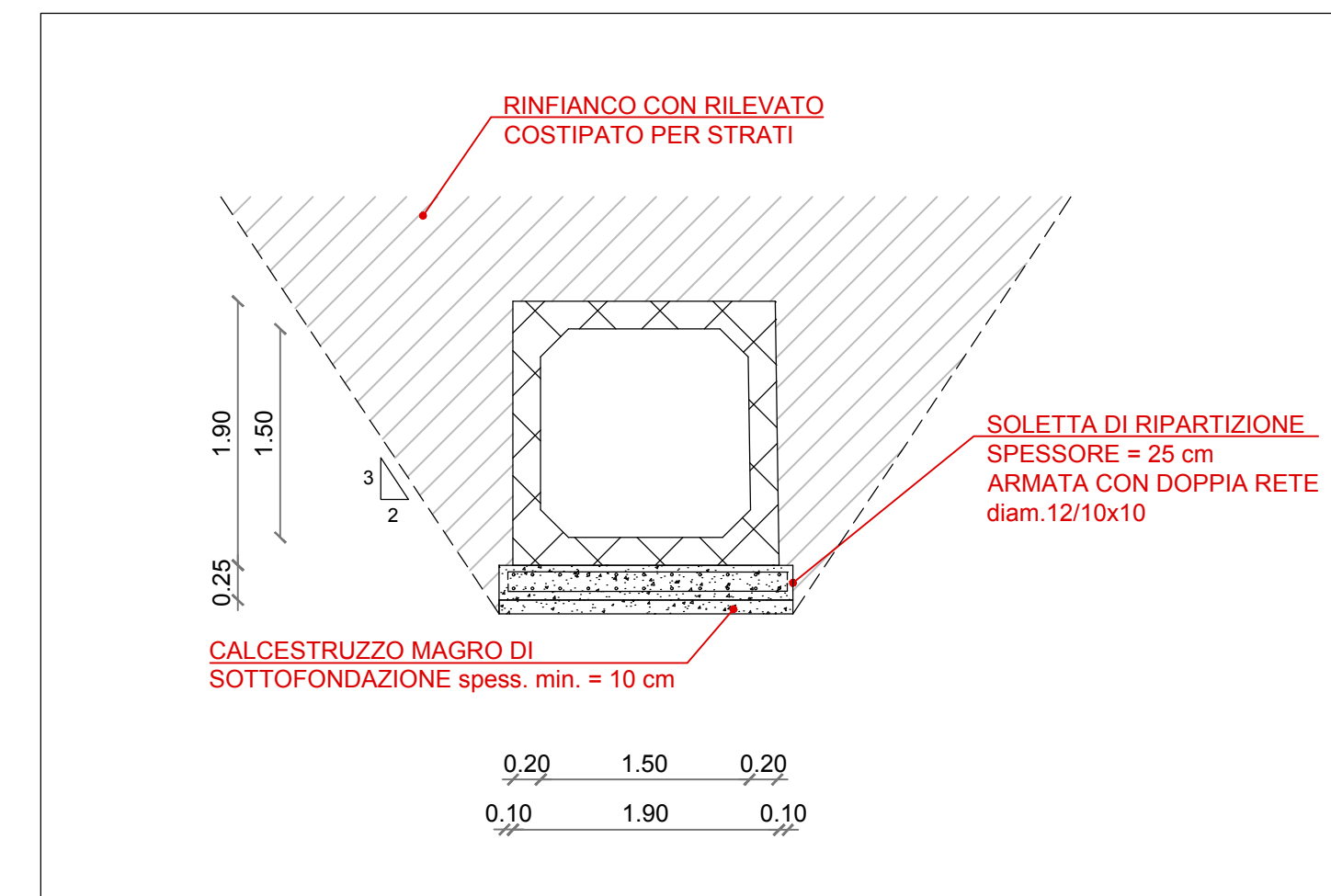
PLANIMETRIA

scala 1:200



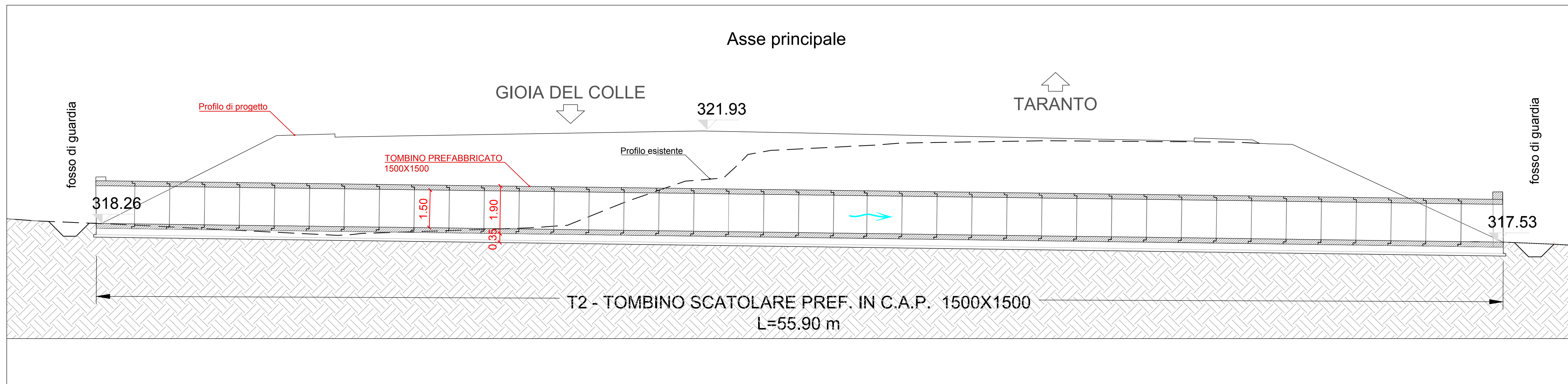
SEZIONE TRASVERSALE TIPO TOMBINO IN C.A. 1500X1500

scala 1:50



SEZIONE A-A

scala 1:100



DIREZIONE TECNICA

S.S. 100 "di Gioia del Colle"
COMPLETAMENTO FUNZIONALE E MESSA IN SICUREZZA DELLA S.S. 100, TRA I KM 44+500 E 52+600 (SAN BASILIO) CON SEZIONE DI TIPO B.

PROGETTO DEFINITIVO

COD. BA291

RESPONSABILE INTEGRAZIONE SPECIALISTICA
 Ing. Alessandro Allotta - Ordine degli Ingegneri di Genova n° 7995 A

Progettisti



DIRETTORE TECNICO
 Prof. Ing. Andrea Del Grosso

IL PROGETTISTA E COORDINATORE DELLA SICUREZZA IN FASE DI PROGETTAZIONE
 Ing. Vito Capotorto - Ordine degli Ingegneri di Taranto n° 1080



DIRETTORE TECNICO
 Ing. Franz Pachter

IL GEOLOGO
 Dott. Geol. Mario Stasi
 (Ordine dei Geologi della Puglia n° 279)



DIRETTORE TECNICO
 Ing. Primo STASI

L'ARCHEOLOGO: Dott.ssa Paola Innucciello
 Elenco MIC n. 2571 - archeologo di 1ª fascia ai sensi del D.M. 244/2019



Ing. Tommaso Di Bari
 Ing. Vito CAPOTORTO

IL RESPONSABILE DEL PROCEDIMENTO
 Ing. Alberto SANCHIRICO



DIRETTORE TECNICO
 LAND Italia Srl
 Arch. Andrea KIPAR

Opere d'arte Minori
 Tombini idraulici
 Tombino 2 - Pianta e sezioni

CODICE PROGETTO		NOME FILE		REVISIONE	SCALA:
PROGETTO	LIV. PROG. ANNO	TOOTM02STRDIO1_A			
STBA0291	D 23	CODICE ELAB. TOOTM02STRDIO1		A	-
B					
A	Prima emissione	Giugno 2023	A.COLUCCIA	N.PETRACCA	P.STASI
REV.	DESCRIZIONE	DATA	REDATTO	VERIFICATO	APPROVATO