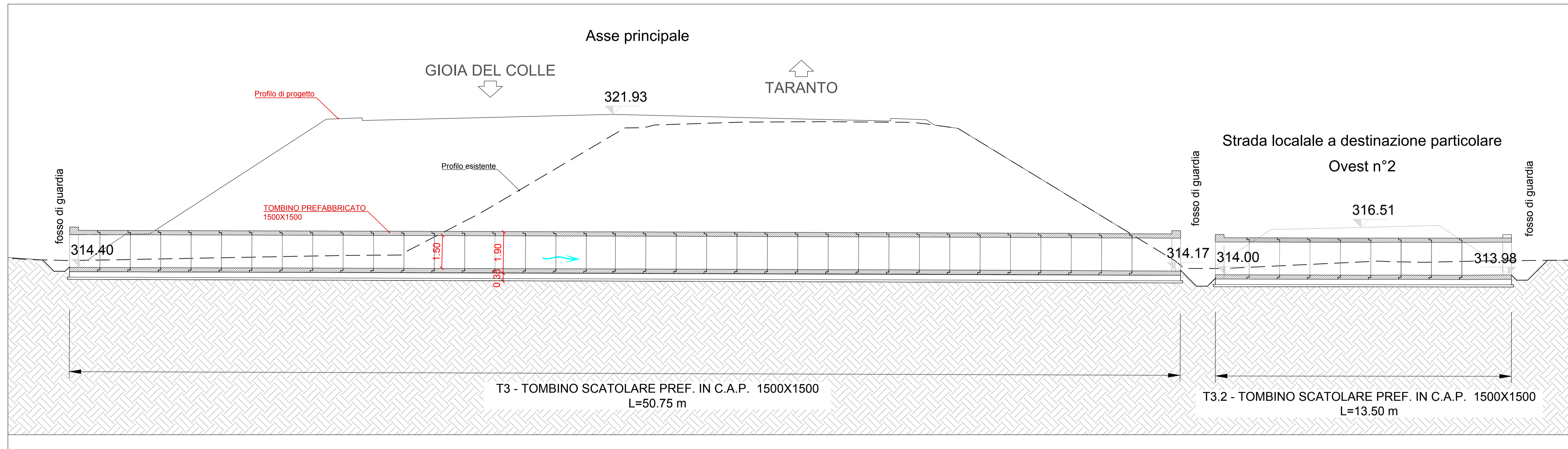


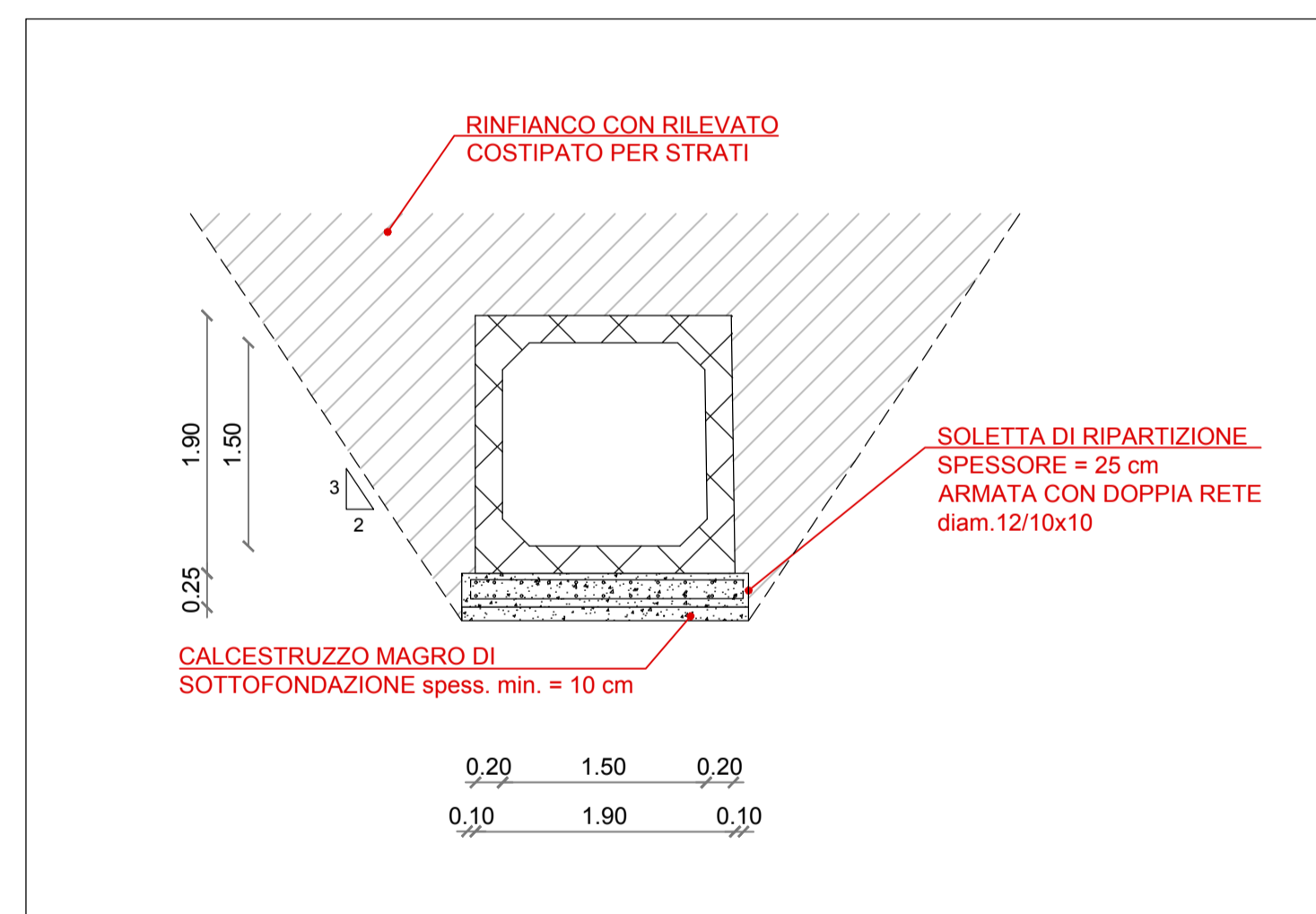
SEZIONE A-A
scala 1:100



PLANIMETRIA
scala 1:200



SEZIONE TRASVERSALE TIPO TOMBINO IN C.A. 1500X1500
scala 1:50



Sanas GRUPPO FS ITALIANE **DIREZIONE TECNICA**

S.S. 100 "di Gioia del Colle"
COMPLETAMENTO FUNZIONALE E MESSA IN SICUREZZA DELLA S.S. 100, TRA I KM 44+500 E 52+600 (SAN BASILIO) CON SEZIONE DI TIPO B.

PROGETTO DEFINITIVO COD. BA291

RESPONSABILE INTEGRAZIONE SPECIALISTICA
Ing. Alessandro Aliotta - Ordine degli Ingegneri di Genova n° 7995 A

IL PROGETTISTA E COORDINATORE DELLA SICUREZZA IN FASE DI PROGETTAZIONE
Ing. Vito Capotorto - Ordine degli Ingegneri di Taranto n° 1080

IL GEOLOGO
Dott. Geol. Mario Stani
(Ordine dei Geologi della Puglia n° 279)

L'ARCHEOLOGO: Dott.ssa Paola Innuzzello
Elenco MIC n. 2571 - archeologo di 1° fascia ai sensi del D.M. 244/2019

IL RESPONSABILE DEL PROCEDIMENTO
Ing. Alberto SANCHIRICO

Progettisti:

RINA DIRETTORE TECNICO
Prof. Ing. Andrea Del Grosso

AMBERG ENGINEERING DIRETTORE TECNICO
Ing. Franz Pascher

ETACONS S.r.l. DIRETTORE TECNICO
Ing. Primo STASI

INGEGNERI ASSOCIATI Ing. Tommaso DI BARI
Ing. Vito CAPOTORTO

LAND DIRETTORE TECNICO
LAND Italia Srl
Arch. Andrea KIPAR

Opere d'arte Minori
Tombini idraulici
Tombini 3 e 3.2 - Pianta e sezioni

CODICE PROGETTO		NOME FILE		REVISIONE	SCALA:
PROGETTO		TOOTM03STRDIO1_A		A	Varie
PROGETTO	LIV. PROG.	ANNO	CODICE ELAB.		
STBA0291	D	23	TOOTM03STRDIO1		
A	Prima emissione	Giugno 2023	F.NISI	N.PETRACCA	P.STASI
REV.	DESCRIZIONE	DATA	REDATTO	VERIFICATO	APPROVATO