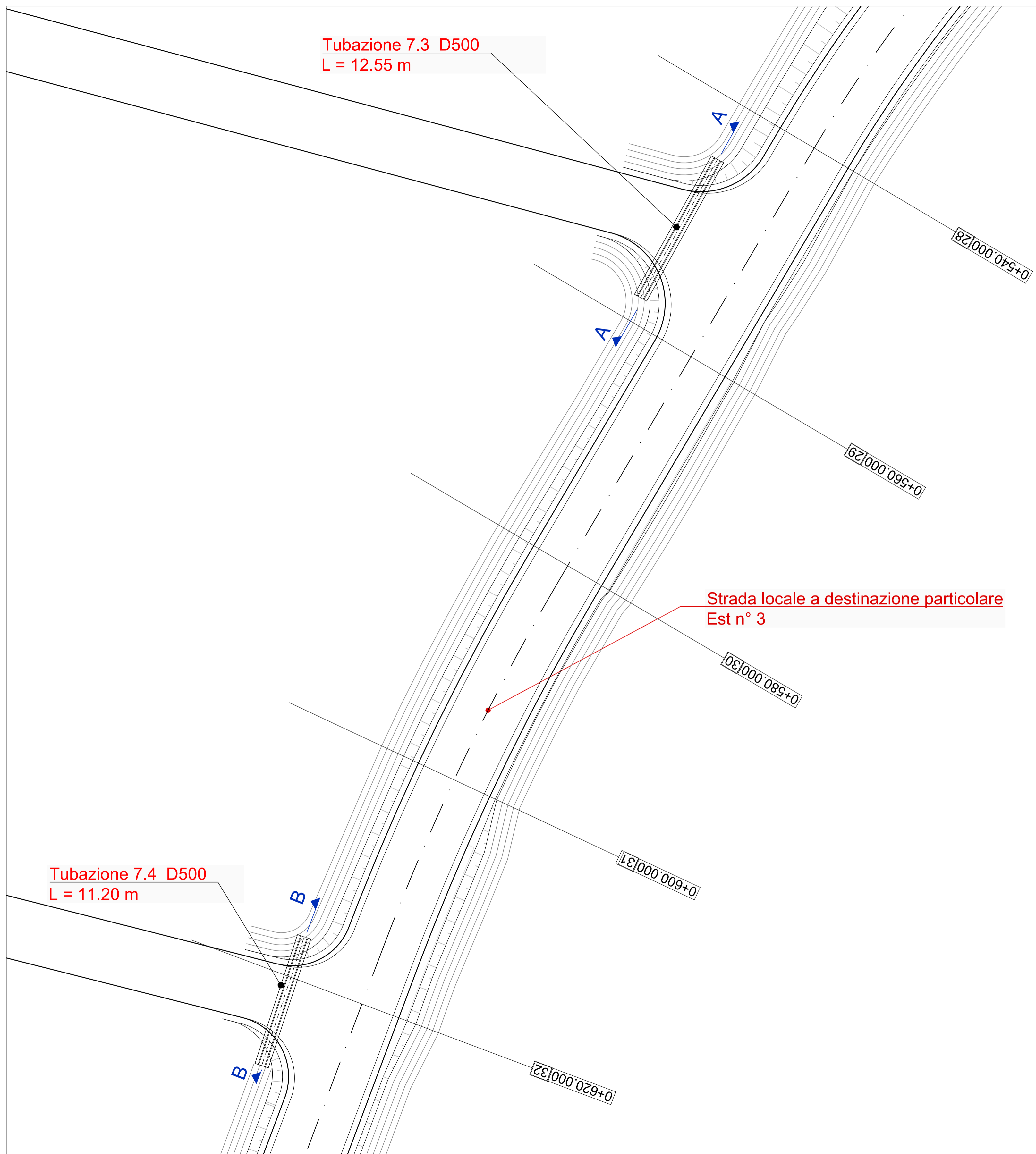


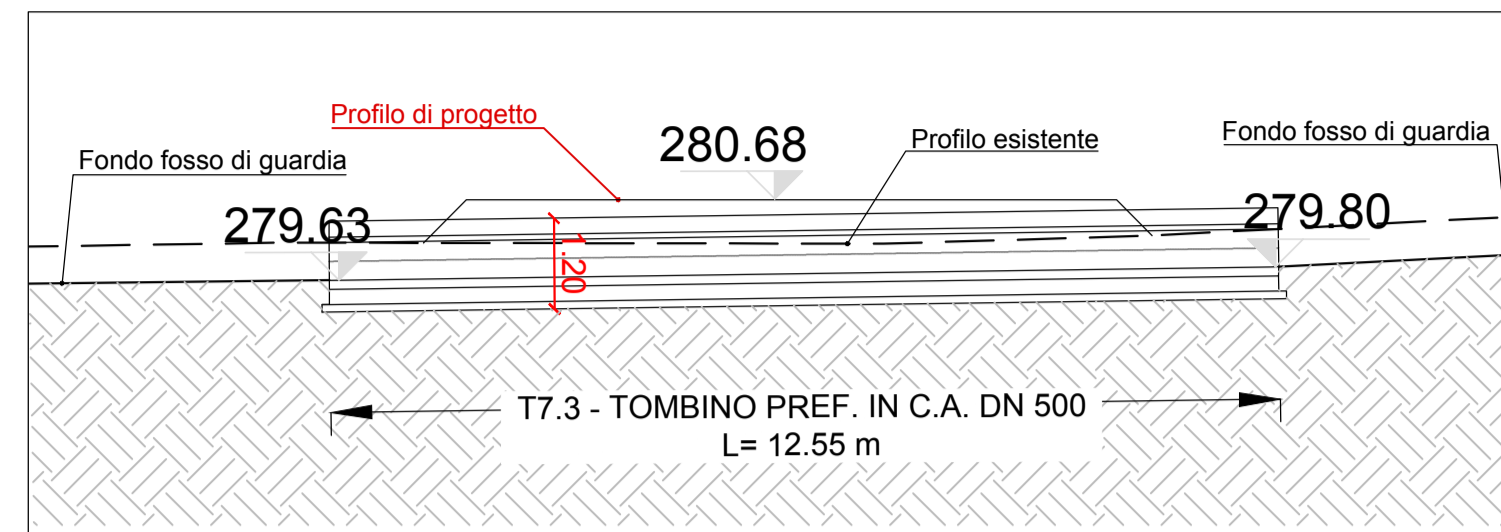
PLANIMETRIA

scala 1:200



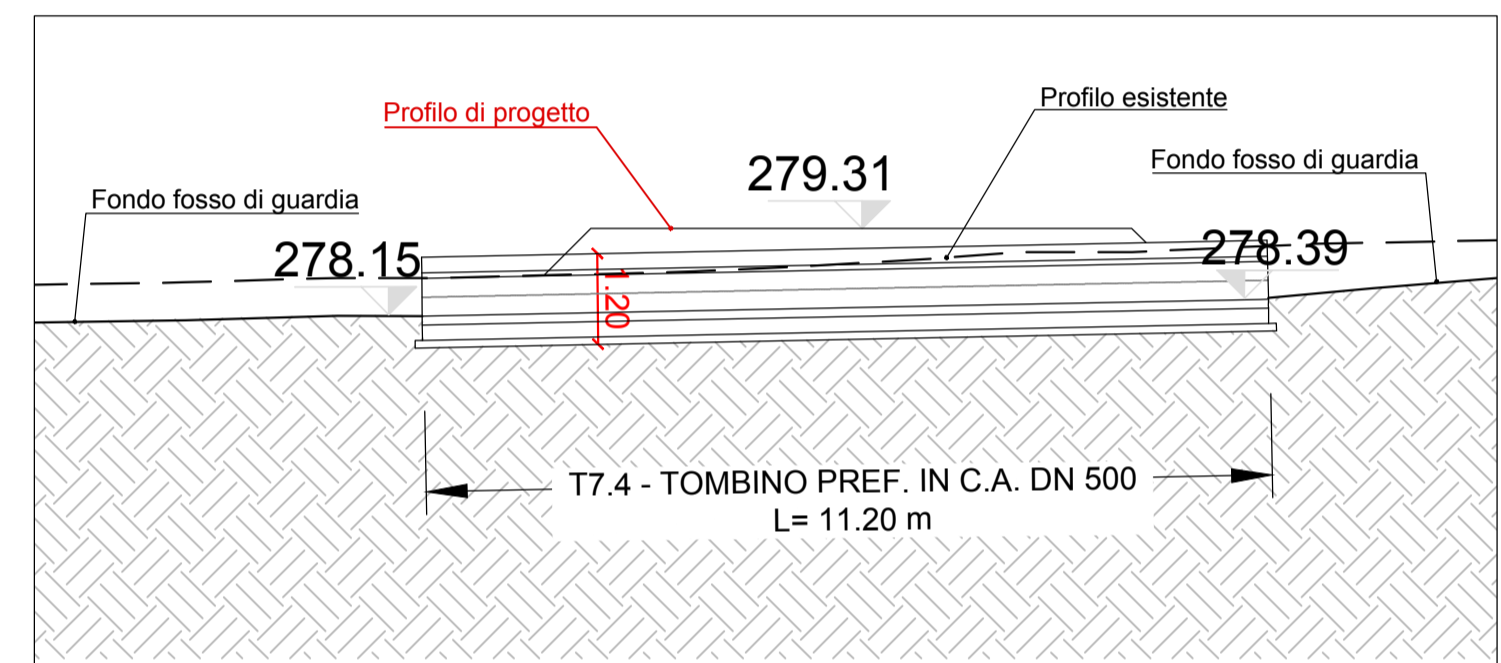
SEZIONE A-A

scala 1:100



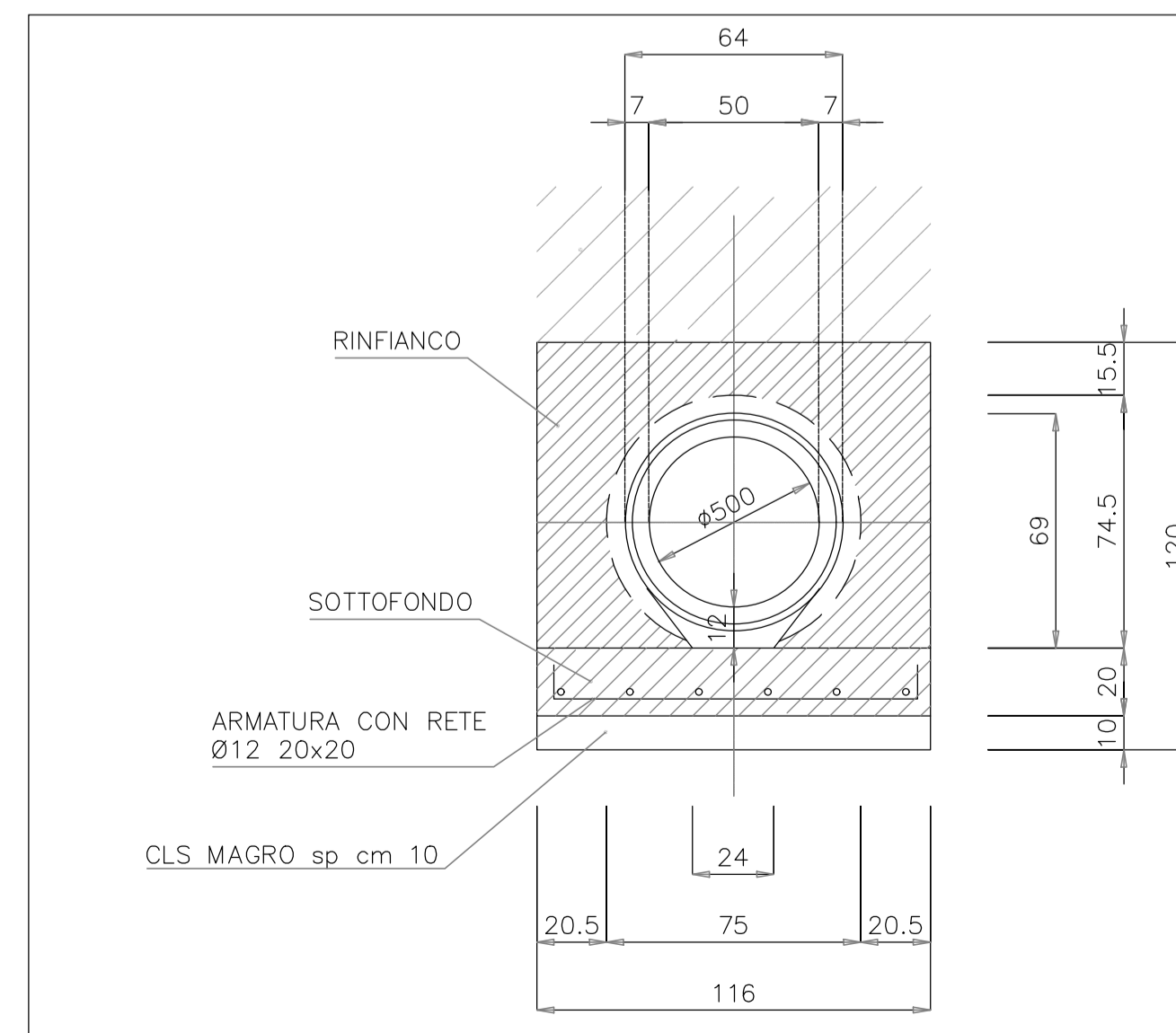
SEZIONE B-B

scala 1:100



SEZIONE TRASVERSALE TIPO TOMBINO IN C.A. DN 500

scala 1:20



DIREZIONE TECNICA

S.S. 100 "di Gioia del Colle"
COMPLEMENTO FUNZIONALE E MESSA IN SICUREZZA DELLA S.S. 100, TRA I KM
44+500 E 52+600 (SAN BASILIO) CON SEZIONE DI TIPO B.

PROGETTO DEFINITIVO

COD. BA291

RESPONSABILE INTEGRAZIONE SPECIALISTICA
Ing. Alessandro Aliotta - Ordine degli Ingegneri di Genova n° 7995 A

Progettisti



DIRETTORE TECNICO
Prof. Ing. Andrea Del Grosso

IL PROGETTISTA E COORDINATORE DELLA SICUREZZA IN FASE DI PROGETTAZIONE
Ing. Vito Capotorto - Ordine degli Ingegneri di Taranto n° 1080



DIRETTORE TECNICO
Ing. Franz Pascher

IL GEOLOGO
Dott. Geol. Mario Stani
(Ordine dei Geologi della Puglia n° 279)



DIRETTORE TECNICO
Ing. Primo STASI

L'ARCHEOLOGO: Dott.ssa Paola Innuziello
Elenco MIC n. 2571 - archeologo di Tascia ai sensi del D.M. 244/2019



Ing. Tommaso DI BARI
Ing. Vito CAPOTORTO

IL RESPONSABILE DEL PROCEDIMENTO
Ing. Alberto SANCHIRICO



DIRETTORE TECNICO
LAND Italia Srl
Arch. Andrea KIPAR

Opere d'arte Minori
Tombini idraulici
Tombini 7.3 e 7.4 - Pianta e sezioni

CODICE PROGETTO		NOME FILE		REVISIONE	SCALA:
PROGETTO	LV. PROG. ANNO	TO0TM07STRDIO3_A		A	Varie
STBA0291	D 23	CODICE ELAB. TO0TM07STRDIO3			
B					
A	Prima emissione	Giugno 2023	A.COLUCCIA	N.PETRACCA	P.STASI
REV.	DESCRIZIONE	DATA	REDATTO	VERIFICATO	APPROVATO