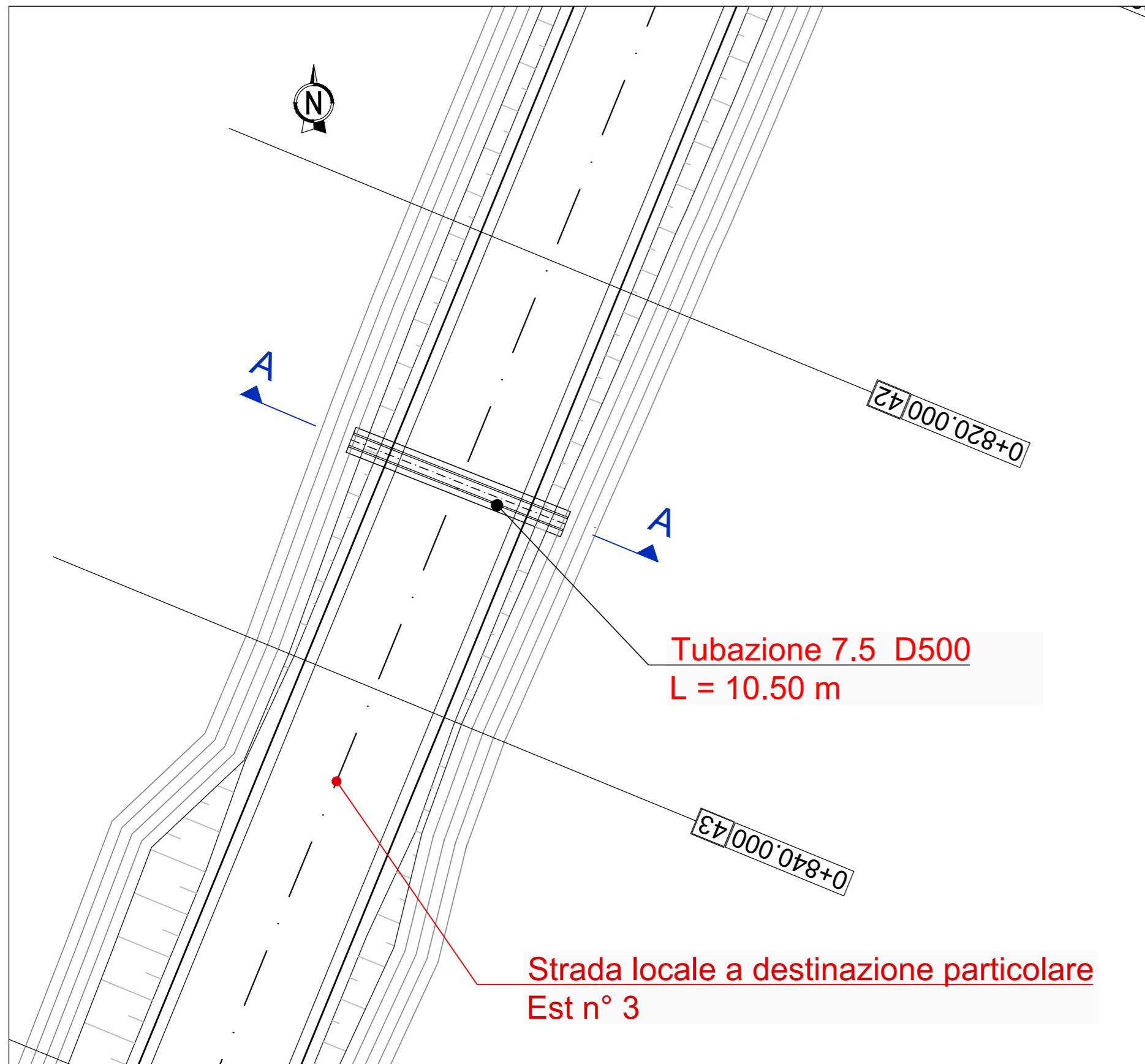


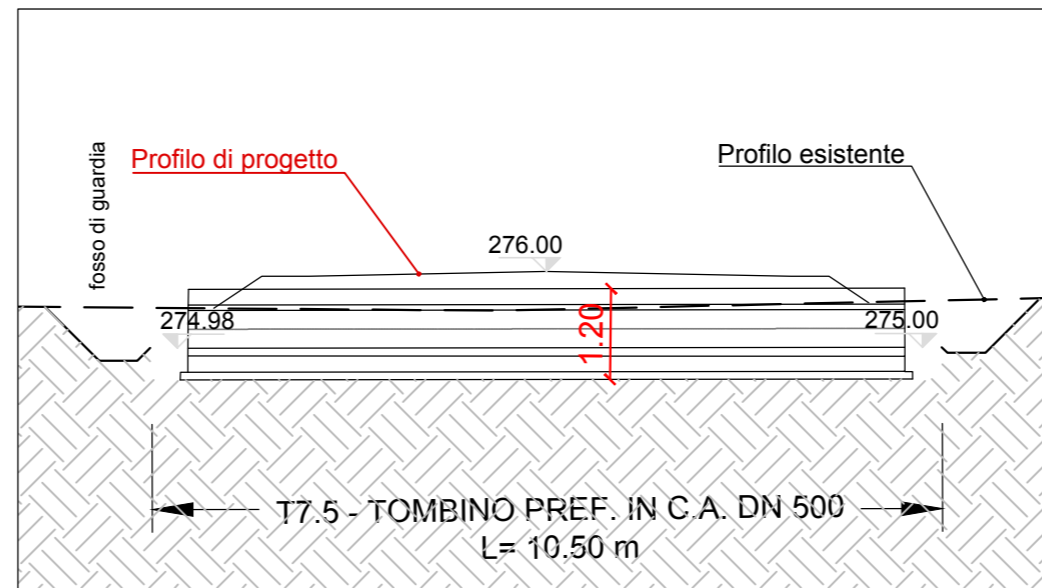
PLANIMETRIA

scala 1:200



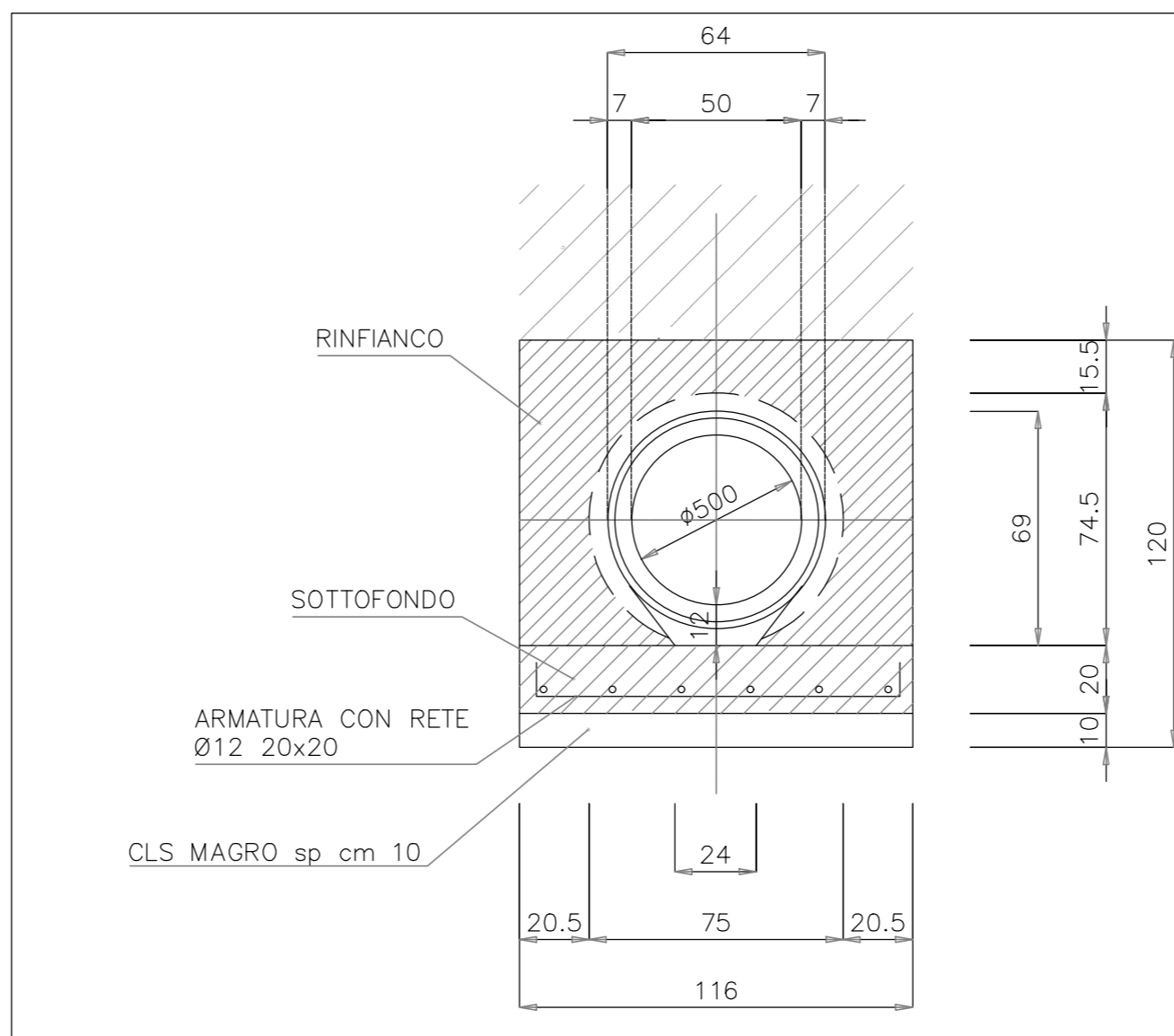
SEZIONE A-A

scala 1:100



SEZIONE TRASVERSALE TIPO TOMBINO IN C.A. DN 500

scala 1:20



DIREZIONE TECNICA

S.S. 100 "di Gioia del Colle"
COMPLETAMENTO FUNZIONALE E MESSA IN SICUREZZA DELLA S.S. 100, TRA I KM 44+500 E 52+600 (SAN BASILIO) CON SEZIONE DI TIPO B.

PROGETTO DEFINITIVO

COD. BA291

RESPONSABILE INTEGRAZIONE SPECIALISTICA
 Ing. Alessandro Aliotta - Ordine degli Ingegneri di Genova n° 7995 A

IL PROGETTISTA E COORDINATORE DELLA SICUREZZA IN FASE DI PROGETTAZIONE
 Ing. Vito Capotorto - Ordine degli Ingegneri di Taranto n° 1080

IL GEOLOGO
 Dott. Geol. Mario Stani
 (Ordine dei Geologi della Puglia n° 279)

L'ARCHEOLOGO: Dott.ssa Paola Innuzziello
 Elenco MIC n. 2571 - archeologo di 1° fascia ai sensi del D.M. 244/2019

IL RESPONSABILE DEL PROCEDIMENTO
 Ing. Alberto SANCHIRICO

Progettisti



DIRETTORE TECNICO
 Prof. Ing. Andrea Del Grosso



DIRETTORE TECNICO
 Ing. Franz Pacher



DIRETTORE TECNICO
 Ing. Primo STASI



Ing. Tommaso DI BARI
 Ing. Vito CAPOTORTO



DIRETTORE TECNICO
 LAND Italia Srl
 Arch. Andreas KIPAR

Opere d'arte Minori

Tombini idraulici
Tombino 7.5 - Pianta e sezioni

CODICE PROGETTO		NOME FILE	REVISIONE	SCALA:
PROGETTO	LIV. PROG. ANNO	T00TM07STRDIO4_A	A	Varie
STBA0291	D 23	CODICE ELAB. T00TM07STRDIO4		
REV.	DESCRIZIONE	DATA	REDATTO	VERIFICATO APPROVATO
A	Prima emissione	Giugno 2023	A.COLUCCIA	N.PETRACCA P.STASI