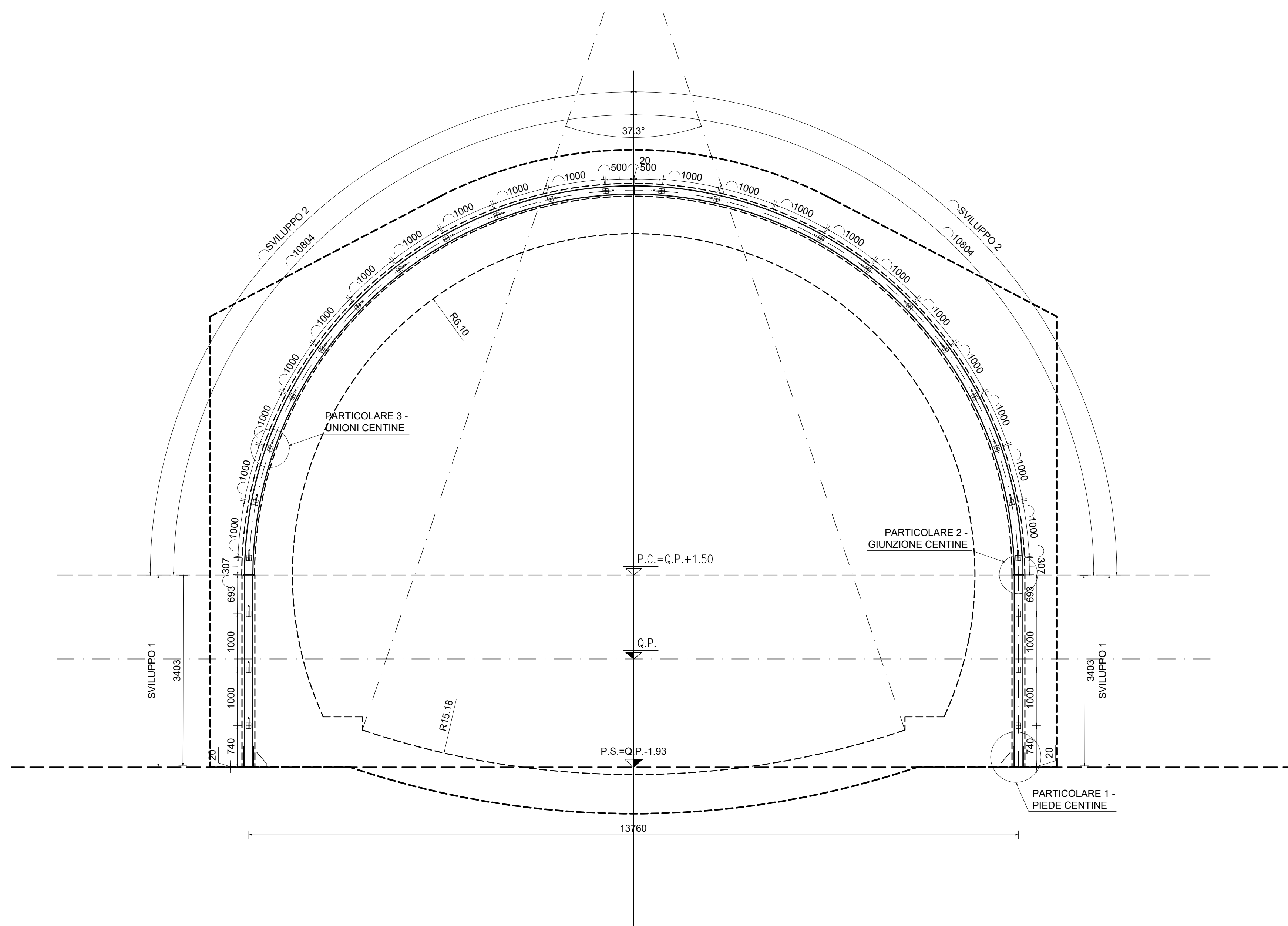
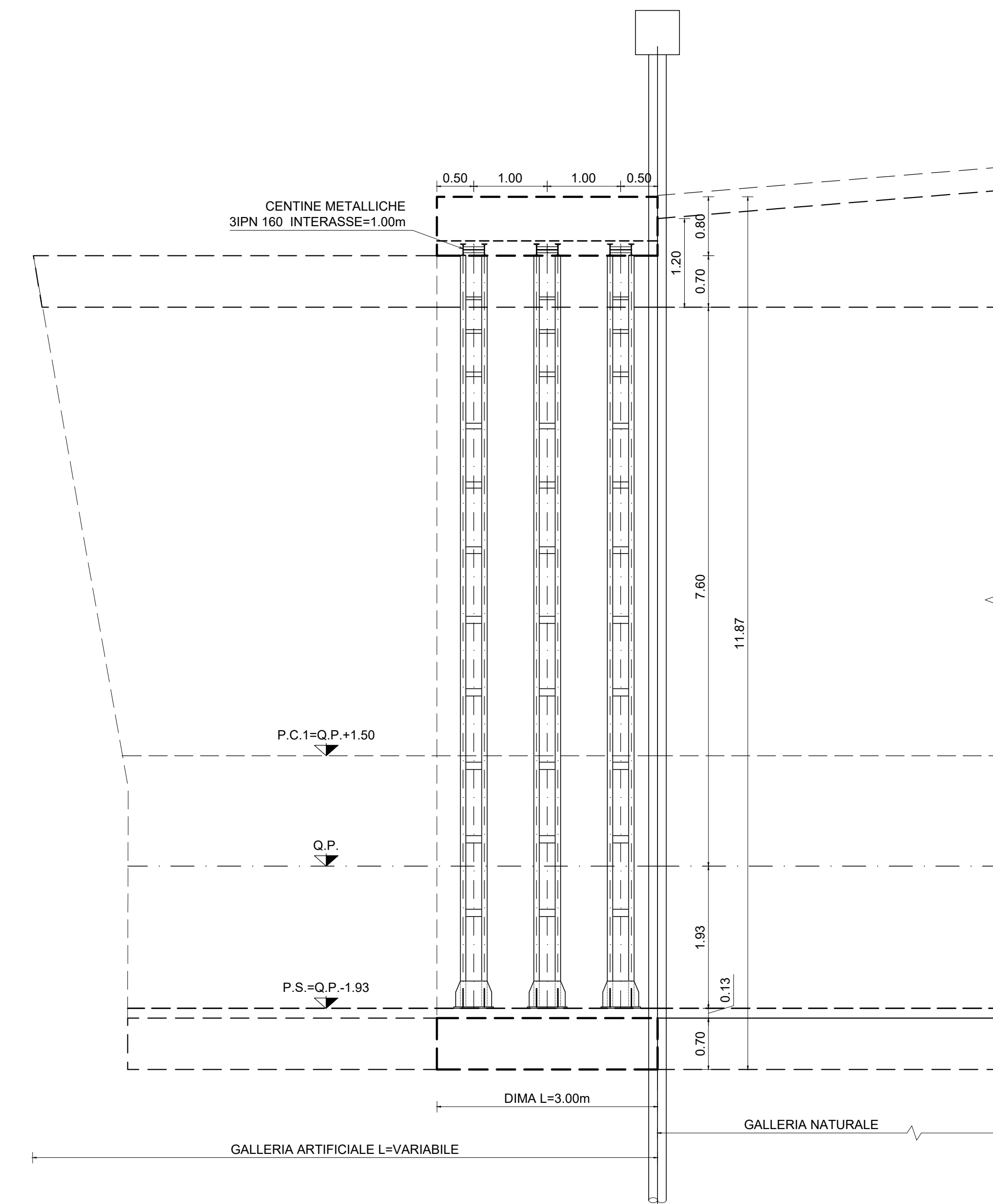


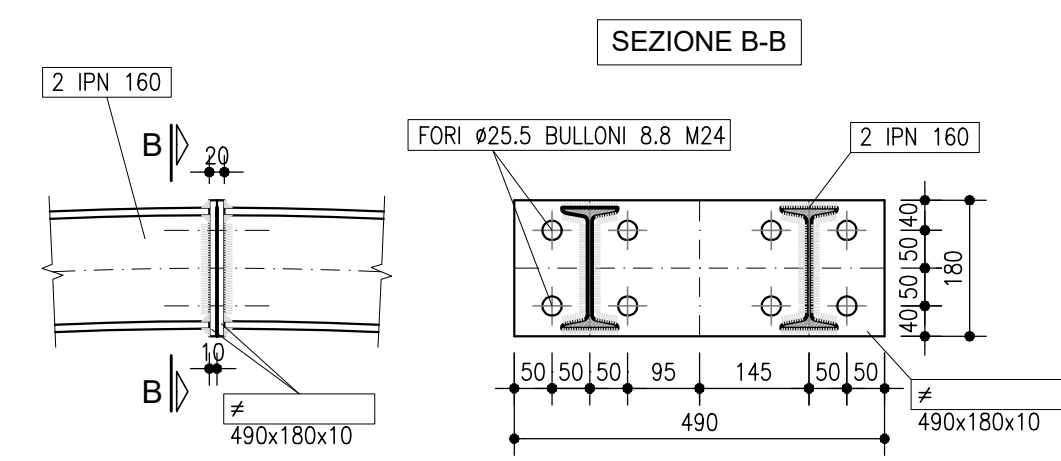
SEZIONE TIPO SOTTODIMA  
SCALA 1:50  
SEZIONE TRASVERSALE - CARPENTERIA CENTINE



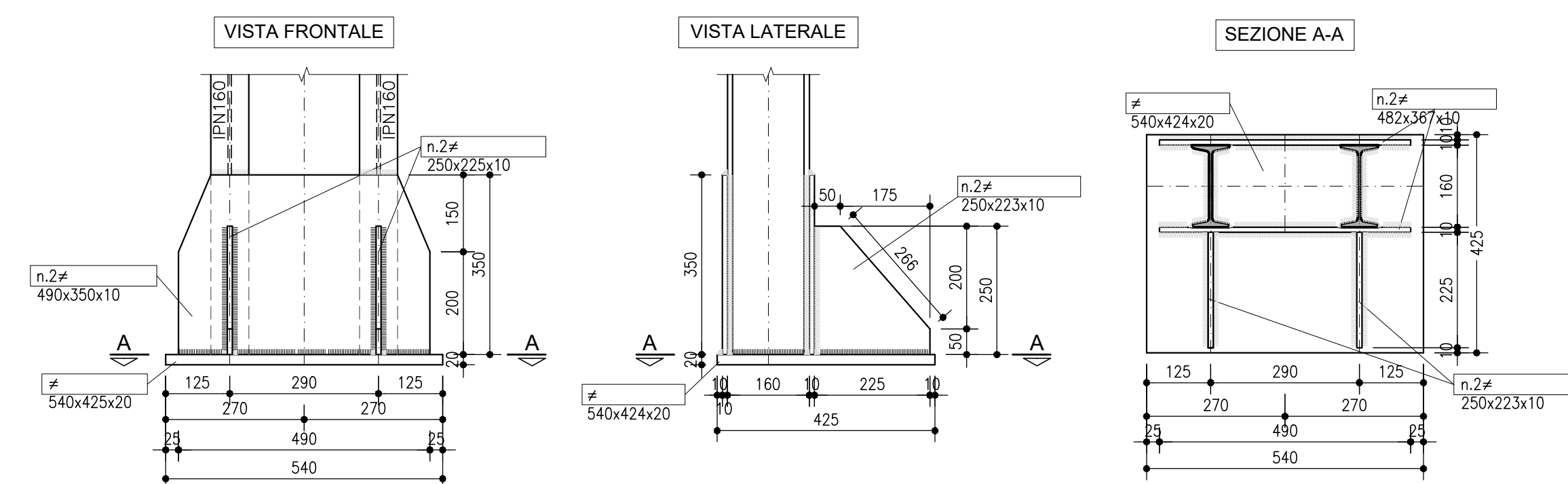
SEZIONE TIPOLOGICA DIMA D'ATTACCO E SOTTODIMA  
SCALA 1:50  
SEZIONE LONGITUDINALE - CARPENTERIA CENTINE



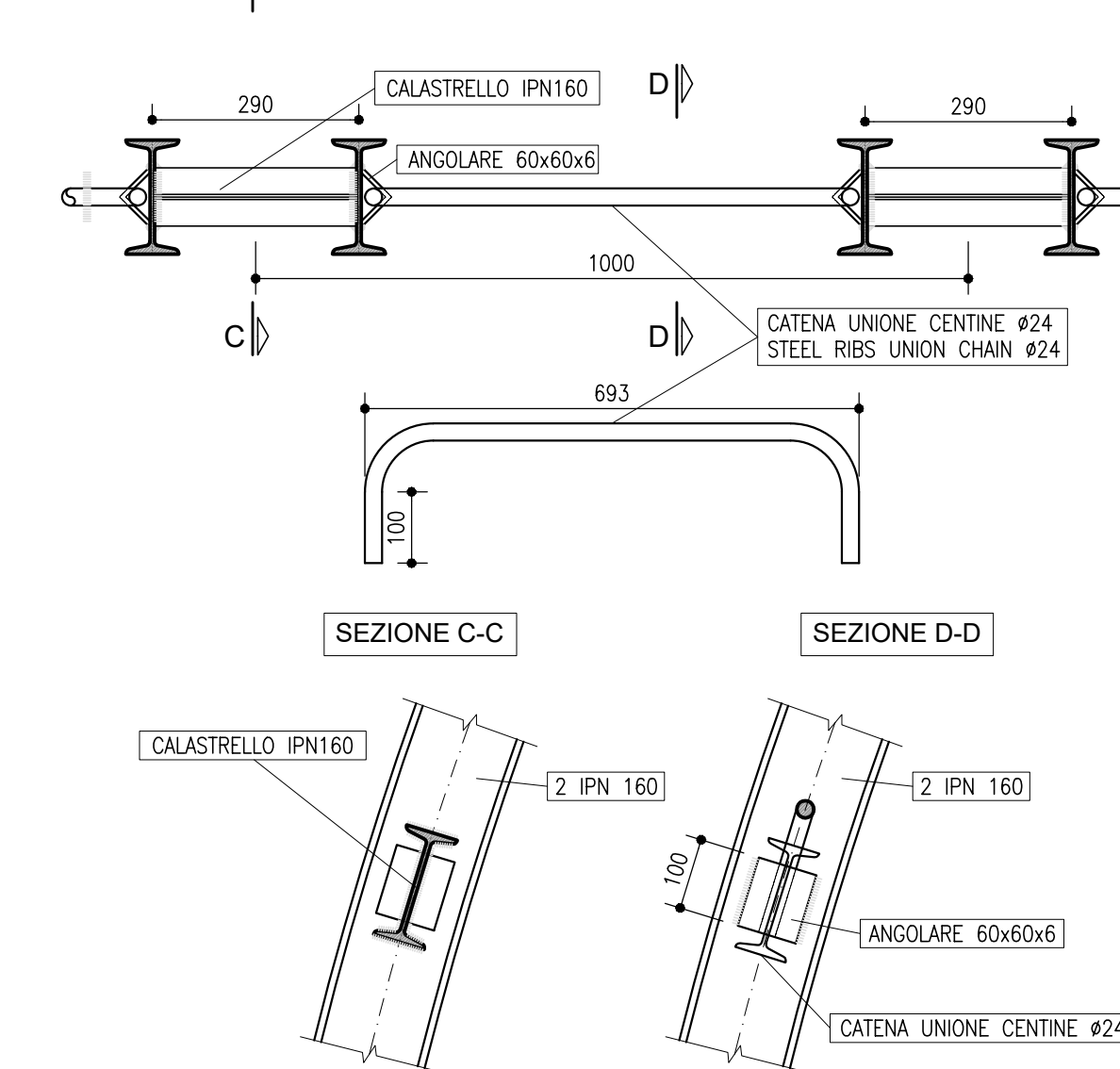
PARTICOLARE 2  
SCALA 1:10  
GIUNZIONE CENTINE



PARTICOLARE 1  
SCALA 1:10  
PIEDE CENTINE



PARTICOLARE 3  
SCALA 1:10  
UNIONE CENTINE



**Sanas**  
GRUPPO FS ITALIANE  
Direzione Tecnica

**S.S. N. 685 "DELLE TRE VALLI UMBRE"**  
TRATTO SPOLETO-ACQUASPARTA  
2° stralcio: Firenzuola - Acquasparta

PROGETTO DEFINITIVO COD. PG373

PROGETTAZIONE: ATI SINTAGMA - GP INGEGNERIA - ENGENKO - GDG - ICARIA

IL RESPONSABILE DELL'INTEGRAZIONE DELLE PRESTAZIONI SPECIALISTICHE:  
Dot. Ing. Giorgio Guadaluco

IL GRUPPO DI PROGETTAZIONE:  
MANDATARIA: **GP Ingegneria**  
MANSUETI: **Engenکو**  
IL PROGETTISTA:  
Dot. Ing. Federico Garattini  
Dot. Ing. A. Spaccini  
Dot. Ing. E. Burkacci  
Dot. Ing. L. Ciampaglia  
Dot. Ing. M. Mariani  
Dot. Ing. F. Berni Nelli  
Geom. S. Susanna  
Geom. M. Giarone  
IL GEOLOGO:  
Dot. Geol. Giorgio Compagnini  
Ordine dei Geologi della Regione Umbria n° 108  
IL COORDINATORE PER LA SICUREZZA IN FASE DI PROGETTAZIONE:  
Dot. Ing. Filippo Rambalero  
Ordine degli Ingegneri della Prov. di Perugia n° A1373

IL RESPONSABILE DI PROGETTO:  
Dot. Ing. Rita Guardello

IL RESPONSABILE DELL'OPERA:  
E.R.U.P.  
Dot. Ing. Alessandro Micheli

PROTOCOLLO DATA

OPERE D'ARTE MAGGIORI  
Galleria "Arezzo"  
Galleria artificiale di imbocco  
Carpenteria centine

CODICE PROGETTO	NOME FILE	REVISIONE	SCALA:
DPPG373 D 22	TOOGA00STCP02A	A	1:90

REV.	DESCRIZIONE	DATA	REDATTO	VERIFICATO	APPROVATO
A	Emissione per CdS	Gennaio 23	Riccobene	F. Rambalero	G. Guadaluco