

**S.S. N. 685 "DELLE TRE VALLI UMBRE"
TRATTO SPOLETO-ACQUASPARTA
2° stralcio: Firenzuola - Acquasparta**

PROGETTO DEFINITIVO

COD. **PG373**

PROGETTAZIONE: ATI SINTAGMA - GP INGEGNERIA - ENGEKO - GDG - ICARIA

IL RESPONSABILE DELL'INTEGRAZIONE DELLE PRESTAZIONI SPECIALISTICHE:

Dott. Ing. Giorgio Guiducci
Ordine degli Ingegneri della Prov. di Roma n° 14035

IL PROGETTISTA:

Dott. Ing. Federico Durastanti
Ordine degli Ingegneri della Prov. di Terni n°A844

IL GEOLOGO:

Dott. Geol. Giorgio Cerquiglini
Ordine dei Geologi della Regione Umbria n°108

IL COORDINATORE PER LA SICUREZZA IN FASE DI PROGETTAZIONE:

Dott. Ing. Filippo Pambianco
Ordine degli Ingegneri della Prov. di Perugia n° A1373

IL RESPONSABILE DI PROGETTO

Dott. Ing. Rita Gandolfo

IL R.U.P.

Dott. Ing. Alessandro Micheli

PROTOCOLLO

DATA

IL GRUPPO DI PROGETTAZIONE:

MANDATARIA:

 Sintagma

Dott. Ing. N. Granieri
Dott. Ing. V. Truffini
Dott. Ing. L. Spaccini
Dott. Arch. A. Bracchini
Dott. Ing. E. Bartolucci
Dott. Ing. L. Casavecchia
Dott. Geol. G. Cerquiglini
Dott. Ing. F. Pambianco
Dott. Ing. M. Abram
Dott. Arch. C. Presciutti
Dott. Agr. F. Berti Nulli
Geom. S. Scopetta
Geom. M. Zucconi

MANDANTI:

 **GPI INGEGNERIA**
GESTIONE PROGETTI INGEGNERIA srl

Dott. Ing. G. Guiducci
Dott. Ing. E. Moscatelli
Dott. Ing. A. Signorelli
Dott. Ing. A. Belà
Dott. Ing. G. Lucibello
Dott. Arch. G. Guastella
Dott. Geol. M. Leonardi
Dott. Ing. G. Parente

 **engeko**

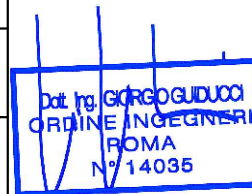
Dott. Ing. C. Muller

 **GEOTECHNICAL DESIGN GROUP**

Dott. Ing. D. Carlacchini
Dott. Ing. C. Consorti
Dott. Ing. E. Loffredo
Dott. Ing. S. Sacconi

 **ICARIA**
società di ingegneria

Dott. Ing. V. Rotisciani
Dott. Ing. F. Macchioni
Dott. Ing. G. Verini
Dott. Ing. V. Piuino
Dott. Ing. G. Pulli



**03.STUDIO GEOLOGICO GEOTECNICO
03.01 GEOLOGIA**

Relazione geologica

CODICE PROGETTO		NOME FILE		REVISIONE	SCALA:
PROGETTO	LIV. PROG. ANNO	T00GE01GEORE01A			
D P P G 3 7 3	D 2 2	CODICE ELAB.	T 0 0 G E 0 1 G E O R E 0 1	A	-
A	Emissione	Apr 2023	G. Cerquiglini	G. Cerquiglini	G. Guiducci
REV.	DESCRIZIONE	DATA	REDATTO	VERIFICATO	APPROVATO

1	PREMESSA	3
2	FASI AUTORIZZATORIE	5
2.1	DAL PROGETTO PRELIMINARE AL PROGETTO DEFINITIVO 2023	5
3	INQUADRAMENTO GEOGRAFICO	6
3.1	VALLE TIBERINA - ACQUASPARTA;	6
3.2	DORSALE DEI MONTI MARTANI;	6
3.3	RILIEVI COLLINARI DI SPOLETO;	6
3.4	VALLE UMBRA SPOLETO-FOLIGNO.	6
4	GEOLOGIA	7
4.1	DETRITO DI FALDA [DT].....	9
4.2	ALLUVIONI RECENTI E ATTUALI [A].	9
4.3	DEPOSITI CONOIDALI.	9
4.4	DEPOSITI VILAFRANCHIANI S.S. [FL-LA].	9
4.5	MARNOSO ARENACEA [MA].....	10
4.6	SCHLIER [SCH].	10
4.7	BISCIARO [BI].	10
4.8	SCAGLIA CINEREA [SCC].	10
4.9	SCAGLIA VARIEGATA [VAS].	11
4.10	SCAGLIA ROSSA [SAA].	11
4.11	SCAGLIA BIANCA [SBI].	11
4.12	MARNE A FUCOIDI [FUC].	11
4.13	MAIOLICA [MAI].	12
4.14	CALCARI DIASPRIGNI [CD].	12
4.15	CALCARI A POSIDONIA [CP].	12
4.16	ROSSO AMMONITICO [RSA] – MARNE DEL SERRONE [MS].....	13
4.17	CORNIOLA [COI].	13
4.18	CALCARE MASSICCIO [CM].....	13
5	GEOMORFOLOGIA	15
6	PERICOLOSITÀ E RISCHIO GEOMORFOLOGICO E IDROGEOLOGICO (IL PAI) ..	18
6.2	VALUTAZIONE DELLA PERICOLOSITÀ E DEL RISCHIO DA FRANA	20
7	IDROGEOLOGIA	27
7.1	ACQUIFERO COMPLESSO DETRITO DI FALDA E TRAVERTINI.	29
7.2	ACQUIFERO COMPLESSO ALLUVIONALE.	29
7.3	ACQUIFERO COMPLESSO SUBSISTEMA ACQUASPARTA	30
7.4	ACQUIFERO COMPLESSO FLYSCHOIDE.....	30
7.5	ACQUIFERO COMPLESSO CARBONATICO.....	30
8	CONSIDERAZIONI GEOLOGICO-TECNICHE	32
8.1	GALLERIE ARTIFICIALI	32
8.2	GALLERIE NATURALI	33
8.3	VIADOTTO EREMITA	37

8.3 VIADOTTO FIRENZUOLA.....	41
9 SISMICITÀ	45
9.1 CLASSIFICAZIONE SISMICA E PERICOLOSITÀ SISMICA DI BASE	45
9.2 INQUADRAMENTO SISMOTETTONICO.....	51
9.3 SISMICITÀ STORICA	54
10 INDAGINI GEOGNOSTICHE PREGRESSE	60
10.3.1 Campagna di indagine del 2003.....	60
10.3.2 Acquasparta – Madonna di Baiano.....	61
10.4 CAMPAGNA INDAGINI 2022	65

1 Premessa

L'itinerario della strada delle "Tre Valli Umbre" tratto Acquasparta (E45) - Spoleto (SS3bis), regionalizzata nel 2001 e poi ritrasferita ad ANAS nel 2006, è stato a suo tempo inserito nell'elenco degli itinerari di "Legge Obiettivo".

Nel 2003, periodo di competenza gestionale della Regione, è stata sviluppavo il Progetto Preliminare dell'intero tratto Acquasparta – Spoleto di sviluppo circa 21 km (di cui circa 9 km su opera d'arte) a 4 corsie, con categoria stradale tipo B ex DM 05.11.2001; questo venne approvato dal CIPE con delibera 146 del 02.12.2005. Tale approvazione contemplava il giudizio di compatibilità ambientale e il vincolo preordinato all'esproprio, approvando il progetto con prescrizioni e demandando alla successiva fase di PD la individuazione della copertura finanziaria.



Figura 1 - Il tracciato della strada delle tre Valli umbre (Progetto Preliminare)

Con successiva delibera del 6 marzo 2009 (di assegnazione fondi FAS 2007-2013), il CIPE inseriva nell'elenco delle opere da finanziare la realizzazione di un primo stralcio dell'itinerario, per un importo di 100,0 M€. In accordo con la Regione, come 1° stralcio è stata individuata la realizzazione a due corsie (Tipo C2 ex D.M. 05.11.2001) del tratto

Firenzuola – Baiano, in prosecuzione del tratto di circa 10 km già realizzato, sempre a due corsie, da Spoleto (Eggi) a S. Giovanni Baiano.

Predisposto dai medesimi progettisti regionali il progetto dello stralcio, nel 2012 Anas ha su di esso avviato le procedure di Legge Obiettivo (ex artt. 166 e 167 del D.lgs. 163/2006) di approvazione del Progetto Definitivo, con la pubblicazione dello stesso e l'invio ai Ministeri ed agli Enti (ottenendo alcuni pareri endoprocedimentali tra cui la Verifica di Ottemperanza). Tali procedure non hanno mai trovato compimento, stante l'intervenuta mancanza dei previsti finanziamenti.

L'intervento di 1° stralcio è stato inserito nel Contratto di Programma 2016-2020, con solo finanziamento per la progettazione.

Pertanto il presente progetto definitivo è un aggiornamento del precedente alla normativa vigente (tra le quali si citano le NTC2018). Il tracciato sviluppa lo stralcio funzionale di 4+436 km a partire dalla progr. km 6+820 (con immissione diretta sulla S.R. 418 in corrispondenza dello svincolo Firenzuola), sino alla progr km 11+256 appena dopo lo svincolo di Baiano di Spoleto.

Lo stralcio è stato concepito come la naturale prosecuzione della tratta esistente a due corsie di marcia fra Baiano di Spoleto e Eggi in connessione alla SS3 Flaminia.

Pertanto la realizzazione di questo ulteriore stralcio permetterà la chiusura di un unico tracciato ad una carreggiata che va da Firenzuola ad Eggi, completando il tracciato per circa 17 km dei 21 km previsti nel progetto preliminare.

2 Fasi autorizzatorie

2.1 Dal Progetto Preliminare al Progetto Definitivo 2023

Di seguito si riportano i principali passaggi e l'iter autorizzativo dell'intervento in progetto:

- l'itinerario "Strada Tre Valli Umbre – tratto Spoleto – Acquasparta" è stato dichiarato strategico e di preminente interesse nazionale dalla Delibera CIPE 21.12.2001 n. 121 nell'ambito della macro opera "Corridoi trasversali e dorsale appenninica";
- il Progetto Preliminare dell'intero tratto Acquasparta (E 45) – Spoleto (SS 3bis) di categoria B "extraurbana principale" è stato redatto a cura della Regione Umbria che, in qualità di soggetto attuatore, lo ha trasmesso nel 2003 al CIPE per l'approvazione ed il finanziamento, ed è stato approvato, con prescrizioni, con Delibera CIPE n. 146 del 02.12.2005 (pubblicata sulla G.U.R.I. del 24.08.2006 n. 196) anche ai fini dell'attestazione della compatibilità ambientale e dell'apposizione del vincolo preordinato all'esproprio;
- l'infrastruttura è stata regionalizzata nel 2001, successivamente, con D.P.C.M. 23.11.2004 (pubblicato in G.U.R.I. del 21.12.2004 n. 298) è stata reinserita nell'elenco delle strade di interesse nazionale e ritrasferita ad ANAS con D.P.C.M. 02.02.2006 (pubblicato in G.U.R.I. del 28.02.2006 n. 49);
- L'intervento di 2° stralcio è stato inserito nell'Ordinanza del Commissario Straordinario del Governo n.1 del 16.12.2021 a valere sulla sub misura A4 "infrastrutture" della macro-misura A "Città e paesi sicuri, sostenibili e connessi" del progetto "interventi per le aree del terremoto del 2009 e 2016" del Fondo Complementare al Piano Nazionale di Ripresa e Resilienza PNNR 8 stralcio Sisma.

3 Inquadramento geografico

Il tracciato stradale si colloca in un territorio dell'Umbria centrale compreso tra la valle del Tevere all'altezza della città di Acquasparta e la valle Umbra nella periferia nord della città di Spoleto; si possono distinguere quattro domini geografici principali:

3.1 Valle Tiberina - Acquasparta;

La valle Tiberina si trova racchiusa tra i rilievi collinari di Acquasparta e la catena montuosa dei monti Martani. La pianura alluvionale si sviluppa da sud a verso nord con morfologia di tipo sub-pianeggiante e quote topografiche che si mantengono in un intervallo compreso tra 250 – 300 m s.l.m.; presenta un'estensione limitata lateralmente dalle strutture e è solcata dal torrente Naia che rappresenta il collettore principale di deflusso.

3.2 Dorsale dei Monti Martani;

La struttura montuosa in riferimento al tracciato stradale di progetto inizia a partire dalla periferia est di Acquasparta, e tagliando trasversalmente la struttura, termina in località Firenzuola. Comprende i rilievi di M. Cerralto, M. Colle Selva e M. Colle Rose allineati secondo una direttrice tipicamente appenninica e quote che si mantengono in un intervallo variabile tra 300 – 770 m s.l.m.;

3.3 Rilievi collinari di Spoleto;

La fascia collinare attraversata si estende dalla località Firenzuola posta sul versante orientale dei Martani fino alla località Croceferro posta a nord di Spoleto.

Risulta costituita da rilievi collinare a morfologia arrotondata e quote topografiche piuttosto modeste che si mantengono in un intervallo compreso tra 290 – 500 m s.l.m. La morfologia "dolce" del territorio collinare è legata principalmente alla natura dei terreni del substrato e alla situazione geologico strutturale degli stessi.

3.4 Valle Umbra Spoleto-Foligno.

La valle Umbra compresa nel tratto in oggetto si estende dalle pendici dei monti Martani in località Crocemarroggia e la località Eggi in direzione est alle pendici del monte Giove.

La pianura alluvionale si sviluppa da ovest a nord-est rispetto alla città di Spoleto con morfologia di tipo sub-pianeggiante e quote topografiche che si mantengono in un intervallo compreso tra 280 – 320 m s.l.m.; risulta solcata da due corsi d'acqua che rappresentano i collettori principali di deflusso superficiale (torrente Marroggia e torrente Tessino).

4 Geologia

Lo studio è stato effettuato all'interno di un corridoio significativo riferito al tracciato ipotizzato. Un rilevamento geologico e geolitologico di dettaglio ha permesso di cartografare le formazioni affioranti e di realizzare la carta geologica derivata dalla cartografia geologica della Regione dell'Umbria in scala 1:10000.

Nell'area affiorano termini litoidi appartenenti alla serie Umbro Marchigiana ricoperti frequentemente da depositi terrigeni riconducibili a facies fluviali e fluvio-lacustri (alluvioni recenti e antiche, apparati conoidali, depositi villafranchiani, travertini).

Lo studio si è rivolto particolarmente ai fattori geologici relativi alla natura dei terreni attraversati, alla situazione geostrutturale delle singole formazioni rocciose, ai fattori tettonici, alla consistenza geomeccanica dei terreni a livello qualitativo e alle condizioni geomorfologiche riferite alla stabilità e/o ad eventuali aree a rischio di esondabilità.

Il primo tratto si sviluppa a partire dalla valle tiberina procedendo sul versante occidentale della struttura montuosa dei monti Martani dove si rinvengono, oltre ai depositi continentali recenti, i complessi sedimentari della Serie Umbro-Marchigiana.

La dorsale del M. Martano è parte dell'Appennino Umbro – Marchigiano. L'intera anticlinale è costituita dalla successione delle formazioni affioranti su tutta l'area appenninica della serie Umbro-Marchigiano, dal Trias al Miocene; un importante aspetto della sedimentazione giurassica è la presenza di serie complete sviluppate accanto a serie lacunose come nella zona di Castel del Monte e M. Rotondo, dove alti strutturali composti da Calcare Massiccio e serie ridotte sovrastanti, sono separate dalle successioni complete tramite faglie dirette giurassiche.

La situazione geostrutturale evidenzia la formazione di pieghe asimmetriche parzialmente sovrapposte e rovesciate verso Est, accompagnate da fenomeni di distensione e collasso sui versanti occidentali e orientali.

L'ultimo tratto del tracciato stradale si sviluppa dopo aver superato la struttura montuosa all'interno di una ampia sinclinale ad andamento sigmoidale ricompresa tra le due brachianticlinali dei Monti Martani e dei Monti di Spoleto, costituite da litotipi carbonatici appartenenti alla Serie Umbro Marchigiana.

L'andamento morfologico rispecchia fedelmente quello strutturale che risulta caratterizzato da strutture montuose solcate da aree golenali minori ad andamento conforme, con

direzione conseguente ai pendii e interrotte trasversalmente da valli fluviali con direzione S-N solcate rispettivamente dal torrente Naia, dal torrente Marroggia e dal torrente Tessino. La dorsale dei Monti Martani delimita la parte occidentale della Valle Umbra Sud coinvolgendo nella deformazione i terreni della successione sedimentaria meso-cenozoica Umbro-Marchigiana dai calcari e marne triassiche, che affiorano al nucleo della struttura, fino ai termini oligo-miocenici del Bisciario e della Marnoso Arenacea Umbra.

Un sovrascorrimento principale immergente verso WSW nella parte settentrionale e centrale della struttura e verso SSW nella parte meridionale, disloca il fianco orientale dell'anticlinale e ne determina l'accavallamento verso Est sull'antistante sinclinorio di Icciano.

L'anticlinale dei monti Martani è dislocata sul fianco occidentale da un sistema di faglie dirette (faglia bordiera dei monti Martani) che costituisce il graben della Media Valle del Tevere ed è riferibile alla fase distensiva plio-pleistocenica.

La zona oggetto di studio dei M. Martani è caratterizzata da un sovrascorrimento immergente verso SW affiorante nella zona di Firenzuola. Il tetto di questo sovrascorrimento è individuato nell'anticlinale del M. Martano con direzione assiale N-S e NW-SE, l'anticlinale mostra vergenza orientale, il lato occidentale è dislocato da faglie dirette e transtensive immergenti verso W.

Il letto del sovrascorrimento è caratterizzato da una serie di sinclinali con il lato occidentale rovesciato, tale thrust si imposta sulla Scaglia Variegata e Scaglia Cinerea, dislocando localmente i sedimenti miocenici.

Parte del tracciato in oggetto attraversa rocce a componente prevalentemente calcarea, con caratteristiche geomeccaniche tipiche del bedrock e molto spesso interessata da frequenti e notevoli disturbi tettonici che hanno determinato una intensa fratturazione e cataclasi del materiale.

La condizione di intensa fratturazione determina condizioni di elevata sensibilità in riferimento all'opera e alle caratteristiche geomeccaniche dei terreni interessati.

La stessa valutazione può essere effettuata relativamente alla stabilità geomorfologica nel campo degli ammassi rocciosi, quando ci si trovi nelle condizioni di strati intensamente cataclasi e/o disposti a franapoggio e interessati da numerose diaclasi e/o tension crack.

Vengono di seguito descritte le facies rilevate con indicazione delle aree di affioramento all'interno del corridoio di interesse.

4.1 Detrito di Falda [dt].

Clasti calcarei imballati in matrice terrosa arrossata derivante dal disfacimento chimico-fisico dei litotipi subaffioranti. Si rinviene estesamente lungo i fianchi delle strutture montuose, dove ricoprono litotipi calcarei affioranti.

4.2 Alluvioni Recenti e Attuali [A].

Si tratta essenzialmente di depositi recenti o attuali riferibili all'azione diretta dei corsi d'acqua che depositano, nelle aree golenali, materiali di grado granulometrico eterogeneo (sabbie e ghiaie frammiste a limi sabbioso-argillosi) in dipendenza dei regimi idraulici e degli apporti di materiale terrigeno eroso dalle strutture limitrofe. Ricoprono diffusamente i termini litoidi e sono posizionati in massima parte all'interno delle aree golenali, in particolare si rinvencono in corrispondenza dell'alveo dei torrenti Naia, Marroggia e dei tributari (Olocene).

4.3 Depositi Conoidali.

Si tratta essenzialmente di depositi a geometria conoidale derivanti dall'azione di collettori naturali che hanno di fatto depositato discrete quantità di materiale di diverso grado granulometrico alla base di pendii; nell'area di interesse tali depositi si rinvencono lungo la valle del torrente Marroggia e in corrispondenza del fosso dell'Eremita raccordano morfologicamente la pianura alluvionale con i versanti montuosi secondo superfici debolmente inclinate; gli apparati conoidali sono spesso colonizzati ed apparentemente stabili (Olocene).

4.4 Depositi Villafranchiani S.S. [FI-La].

Si tratta essenzialmente di depositi in facies fluvio-lacustre riferibili alla sedimentazione dei sedimenti trasportati dai corsi d'acqua che depositano nelle depressioni tettoniche materiali di grado granulometrico eterogeneo (sabbie e ciottoli intercalati da argille, limi-sabbiosi e limi-argillosi e ligniti) in dipendenza dei regimi idraulici e degli apporti di materiale terrigeno, per erosione delle strutture limitrofe. Ricoprono diffusamente i termini litoidi e si rinvencono nelle aree prospicienti la città di Acquasparta (Plio-Pleistocene).

4.5 Marnoso Arenacea [MA].

Argille ed argille marnose di colore grigio cenere o grigio marrone alternate ad arenarie stratificate di vario grado granulometrico in strati o banchi. Affiora nella zona compresa tra le località di Firenzuola e S. Giovanni di Baiano in continuità stratigrafica con il Bisciario o in blocchi disarticolati per effetto della intensa attività tettonica (Burdigaliano sup. - Messiniano).

4.6 Schlier [SCH].

Lo Schlier Umbro-Marchigiano è caratterizzato da una successione abbastanza monotona di varie litofacies marnoso-siltose e marnoso-argillose, alle quali si associano subordinate litofacies marnoso-calcaree e calcareo-marnose, più abbondanti nei settori esterni. Affiora nella zona compresa in località Firenzuola in continuità stratigrafica con il Bisciario o in blocchi disarticolati dall'attività tettonica (Messiniano p.p.).

4.7 Bisciario [BI].

Calcari, calcari silicei, calcari marnosi scuri con selce nerastra, marne calcaree e marne argillose grigi di colore grigio scuro con frattura aciculare o prismatica, stratificati in banchi o strati sottili con presenza di livelli di selce nera, alternati a marne argillose grigio cenere prevalenti verso l'alto. Affiora nella zona compresa in località Firenzuola in continuità stratigrafica con la scaglia cinerea o in blocchi disarticolati dall'attività tettonica (Aquitano p.p. al Burdigaliano p.p.).

4.8 Scaglia Cinerea [SCC].

Marne calcaree, marne e marne argillose (subordinatamente da calcari marnosi) in strati di 5-20 cm di spessore con prevalenza di litofacies più calcaree nella porzione inferiore. Calcari marnosi grigio scuro verdi o rossastri con intercalazioni calcaree a fiammate rossastre nella parte bassa della serie. Si presenta con un aspetto laminare ed una struttura compatta. Affiora estesamente e si caratterizza per l'elevato grado di tettonizzazione testimoniato dalla presenza di grosse linee dislocative di carattere compressivo (Bartoniano p.p. -Aquitano p.p.).

4.9 Scaglia Variegata [VAS].

Calcari marnosi o marne argillose rosse e grigio verdi con intercalazioni di calcari marnosi a fiammate rossastre e di calcareniti. La Scaglia Variegata a tratti è costituita da marne calcaree grigie, omogenee, fortemente bioturbate, con tracce fossili molto evidenti e abbondanti resti di Zoophycos. Affiora sul versante orientale della struttura e si caratterizza per l'elevato grado di tettonizzazione testimoniato dalla presenza di grosse linee dislocative di carattere compressivo (Luteziano p.p.-Bartoniano p.p.).

4.10 Scaglia Rossa [SAA].

Calcari e calcari marnosi di colore rosso a frattura scagliosa e concoide con noduli e lenti di selce rossa verso il basso calcari biancastri con selce nera. Un elemento caratteristico della Scaglia Rossa è la presenza e la distribuzione di sedimenti calcareo-clastici, essenzialmente calcareniti, ma anche calciruditi e calcisiltiti. Si sviluppa con una stratificazione regolare. Costituisce una parte rilevante delle strutture carbonatiche (Turoniano inferiore p.p.-Luteziano p.p.).

4.11 Scaglia Bianca [SBI].

Si presenta come una sequenza di calcari, marne e arenarie di colore chiaro, bianco o grigio chiaro. È costituita da calcari micritici bianchi o grigi fittamente stratificati a frattura scagliosa con noduli e lenti di selce nera o grigia. Costituisce una parte rilevante delle strutture carbonatiche (Albiano superiore p.p. -Turoniano inferiore p.p.).

4.12 Marne a Fucoidi [FUC].

Marne, marne argillose policrome e da sottili intercalazioni calcareo-marnose verdoline e beige e calcari marnosi di colore verde o rossastro stratificati con selce verde, classiche intercalazioni di scisti bituminosi neri fogliettati ed impronte di fucoidi. Sporadicamente sono presenti liste e noduli di selce verdastra. Si presentano con un aspetto striato a causa della variazione della composizione dei sedimenti, sono facilmente erodibili. Affiora a tratti sull'intera struttura appenninica (Aptiano p.p. all'Albiano p.p.).

4.13 Maiolica [MAI].

È costituita da micriti biancastre, in strati medi, con elce nera e con sottili intercalazioni di peliti nerastre, che aumentano di spessore e frequenza verso la parte sommitale della formazione; sono inoltre presenti Calcari stratificati biancastri a frattura concoide con selce grigia in lenti o noduli. Con la fine della sedimentazione della Maiolica si registra un incremento del materiale argilloso che si è depositato in un ambiente di mare poco profondo durante il Giurassico e il Cretaceo che produce un passaggio da una sedimentazione prevalentemente calcareo-silicea ad una emipelagica, da sedimentazione calcareo-marnosa a marnoso-argillosa.

Costituisce una parte rilevante delle strutture carbonatiche (Titoniano sup. - Aptiano inf. p.p.).

4.14 Calcari Diasprigni [CD].

Sono costituiti da calcari fango-sostenuti parzialmente o completamente silicizzati, grigio-verdastri o rossastri di aspetto granulare, in strati da sottili a medi, con selce varicolore in liste o noduli. Vengono identificate come rocce sedimentarie costituite principalmente da calcite e caratterizzate da una struttura compatta e omogenea, con una grana fine ed uniforme. Contengono sottili alternanze di calcari selciferi con selce policroma a frattura poliedrica di colore rosso verdastra (Bajociano sup.-Titoniano inf.).

4.15 Calcari a Posidonia [CP].

I Calcari e Marne a Posidonia dell'area umbro-marchigiana, sono costituiti nella porzione inferiore da calcari e calcari marnosi e marne talora nodulari, in strati di spessore decimetrico, di colore rossastro e rosa con selce in lenti e noduli di colore rosso. Può essere presente una ritmicità fra calcari e marne. Il contenuto fossilifero della formazione è rappresentato da abbondanti "resti filamentosi" (gusci di Lamellibranchi pelagici). Affiorano estesamente nell'Appennino centro-settentrionale (Toarciano sup. p.p. al Bajociano inferiore).

4.16 Rosso Ammonitico [RSA] – Marne del Serrone [MS].

Marne e calcari marnosi nodulari, di colore rosso, pseudostratificati con notevole presenza di intervalli fossiliferi e fauna ad ammoniti. La roccia è caratterizzata da una struttura a strati, con bande di calcare compatto alternate a strati di argilla. Si rinvengono rari livelli di selce, localmente la colorazione può apparire grigio verdastra. (Giurassico medio sup.). Nell'area umbro-marchigiana l'unità poggia sulle Marne di Monte Serrone o sulla Corniola. Il contatto con le Marne di Monte Serrone è caratterizzato dalla sostituzione delle marne ed argille di colore grigio-verdastro (Marne di Monte Serrone) con marne e calcari marnosi nodulari di colore rosso (Rosso Ammonitico). Le due unità litostratigrafiche sopra menzionate sono in rapporto di parziale eteropia e talora le Marne di Monte Serrone possono completamente sostituire il Rosso Ammonitico. (Toarciano p.p.)

4.17 Corniola [COI].

È costituita da calcari a grana molto fine (micriti), grigiastri o beige, con selce bruna o grigio-chiara e con intercalazioni pelitiche grigio-verdastre, piuttosto abbondanti nella porzione superiore. Si rinvengono frequenti livelli calcareo-detritici a granulometria variabile da fine a grossolana, ma può contenere anche strati di arenaria e di sabbia. Si presenta come un calcare stratificato di colore grigio chiaro o plumbeo talora con sfumature nocciola, di aspetto compatto con noduli e strati di selce grigia, talora con intercalazioni oolitiche. La stratificazione è netta, da sottile a media, nelle litologie micritiche, spessa e talora in forma di lenti, in quelle detritiche (Sinemuriano p.p. al Toarciano p.p.).

4.18 Calcare Massiccio [CM].

È costituito (per uno spessore fino a circa 700-800 m) da una successione di spessi banchi calcarei biancastri rosati o nocciola, clastici e bioclastici vacuolari. È una roccia sedimentaria composta principalmente da calcite. Questa roccia è caratterizzata da una struttura uniforme e omogenea, senza alcuna evidenza di stratificazione o di giunti di frattura. Si presenta come un calcare bianco o grigio ceruleo in giacitura massiva raramente pseudostratificato, con intervalli oolitici o dolomitizzati, frequenti intervalli fossiliferi affiora estesamente sul versante occidentale della struttura (Hettangiano-Pliensbachiano p.p.).

RELAZIONE GEOLOGICA

Nella zona di interesse, lungo il tracciato stradale è stato possibile osservare l'affioramento delle seguenti formazioni:

- Alluvioni Recenti e Attuali del torrente Naia;
- La formazione della Marnoso Arenacea Umbra;
- La formazione del Bisciario.
- La formazione del Schlier.
- La formazione della Scaglia Cinerea.
- La formazione della Scaglia Rossa.
- La formazione della Scaglia Bianca.
- La formazione delle Marne a Fucoidi.
- La formazione della Maiolica.
- La formazione dei Calcari Diasprigni.
- La formazione dei Calcari e Marne a Posidonia.
- La formazione del Rosso Ammonitico e delle Marne del Serrone.
- La formazione della Corniola.

5 Geomorfologia

Dal punto di vista morfologico si evince che il territorio appare nella maggior parte ad elevata stabilità geomorfologica per la presenza di estesi affioramenti del substrato roccioso e morfologia ad andamento sub-pianeggiante.

Si rilevano aree con media propensione al dissesto in corrispondenza di conoidi alluvionali, detriti di falda, depositi flyschoidi alterati e aree in forte erosione come si evince dalla carta inventario dei movimenti franosi.

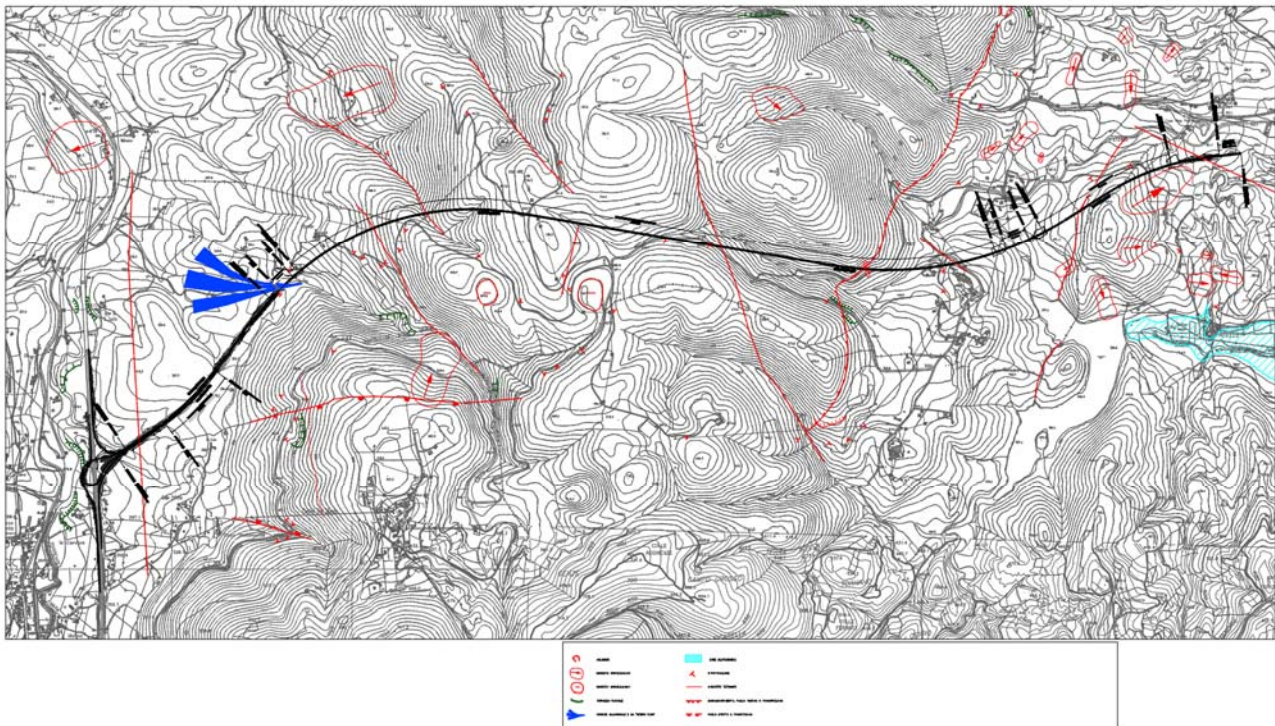


Figura 2 - Stralcio Carta Geomorfologica scala 1:5000

Morfologicamente si individuano zone con versanti e scarpate piuttosto ripide a rischio di crollo piuttosto frequenti, dovuti a distacco e caduta di singoli blocchi o ammassi rocciosi consistenti, su scarpate morfologiche verticali e pareti rocciose aggettanti.

La morfologia dell'area montuosa arrotondata è riconducibile in parte al carsismo che ha avuto un ruolo importante nella evoluzione delle depressioni attuali ma resta il fatto che in gran parte la morfologia è strettamente controllata dalla tettonica.

Il modellato strutturale è addolcito dall'abbondante presenza di depositi eluviali (terre rosse), rinvenibili all'interno delle depressioni carsiche (doline) oltre al modellamento dei versanti legato ai processi crio-nivali.

All'interno della struttura montuosa dei Martani si rinvengono fenomeni carsici di notevole entità (doline) riconoscibili per la presenza di depressioni imbutiformi riempite da materiale residuale di colore rossastro (terre rosse) con possibile ristagno di acqua sul fondo della dolina e in particolare all'interno del corridoio di studio si rilevano due esempi di doline di ampiezza dell'ordine del centinaio di metri e precisamente la dolina di Firenzuola e La Corva.

La morfologia fluviale presenta caratteri di forte erosione nell'area di testata dei corsi d'acqua con tracciato incassato all'interno delle strutture carbonatiche mentre la porzione medio-terminale è caratterizzata da pianure alluvionali a fondo piatto, dove il corso d'acqua divaga con tracciato a meandri liberi. Lo sviluppo della rete idrografica e l'andamento morfogenetico dei corsi d'acqua rispecchia la situazione geostrutturale e mostra chiaramente l'effetto legato al controllo strutturale.

La densità di drenaggio è bassa in accordo con la frequente presenza di fenomeni carsici. Il tracciato dei corsi d'acqua subisce un forte controllo tettonico con brusche deviazioni e tratti rettilinei (dislocazioni tettoniche) per sottoimposizione.

La zona esaminata, dal punto di vista geomorfologico, è situata lungo il versante orientale del rilievo collinare di Firenzuola e il versante occidentale della piana dei Acquasparta che sono parte integrante della struttura montuosa dei Monti Martani con direttrice appenninica NO-SE.

Le condizioni geologiche rilevate assicurano all'area una stabilità geomorfologica che allo stato attuale risulta buona; infatti, non si rinvengono fenomeni di dissesto idrogeologico, ad eccezione di limitati soliflussi che movimentano la coltre pedogenetica poggiate sul substrato marnoso e episodi di crolli e rotte di materiale detritico sciolto ricadente alla base delle scarpate antropiche e naturali; il fenomeno interessa comunque solo i materiali di copertura. La natura di tali eventi non risulta collegabile con fenomeni di dissesto profondi e/o generalizzati, ma principalmente è conseguenza diretta di una cattiva regimentazione delle acque di scorrimento superficiale

Nonostante la elevata fratturazione del basamento roccioso non si evidenziano segni e indizi di dissesto idrogeologico sul versante interessato dalla costruzione del tracciato stradale, come si può osservare sulla cartografia ufficiale relativa alla carta inventario dei movimenti franosi. (fig1)

La situazione geomorfologica del tratto terminale che insiste nella pianura alluvionale del Torrente Naia che è caratterizzato da eventi di piena eccezionali e presenta delle fasce di alluvionabilità in corrispondenza dello svincolo che dalla quota topografica e dal tirante idraulico non interessano l'infrastruttura da realizzare.

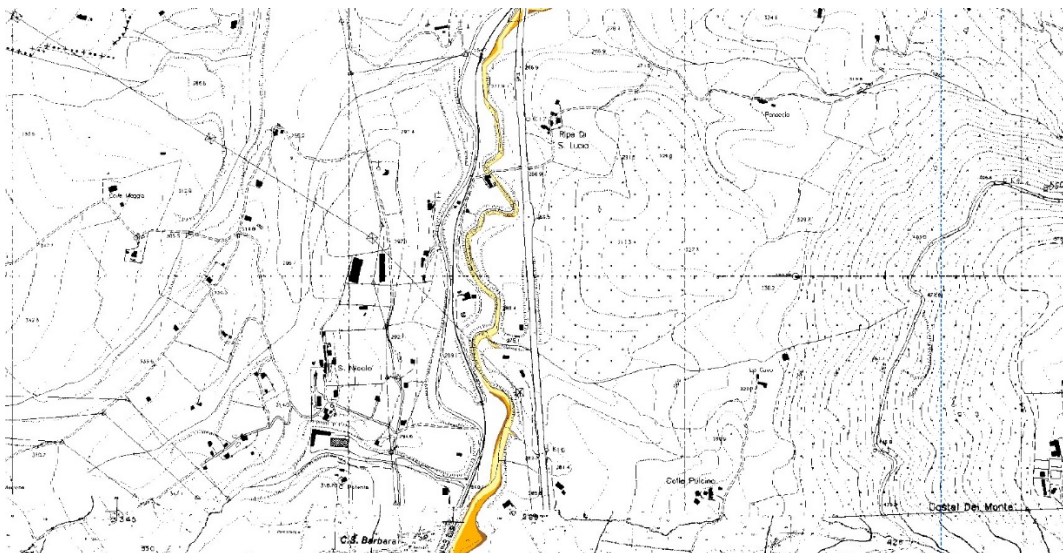


Figura 3 - Stralcio Piano di Assetto Idrogeologico - TAV. PB36

La realizzazione del tratto in oggetto su viadotti non ostacola il deflusso naturale delle acque e pertanto non determina un aumento della pericolosità idraulica delle aree posta a valle dell'opera da realizzare.

6 Pericolosità e rischio geomorfologico e idrogeologico (IL PAI)

Il Piano Stralcio di Assetto Idrogeologico-PAI, redatto dall' Autorità di Bacino del Fiume Tevere ai sensi e per gli effetti della legge n. 183/1989 e del decreto legge n. 180/1998, convertito nella legge n. 267/1998, è stato adottato dal Comitato Istituzionale il 1 agosto 2002, e si configura come lo strumento di pianificazione territoriale attraverso il quale l'Autorità di Bacino si propone di determinare un assetto territoriale che assicuri condizioni di equilibrio e compatibilità tra le dinamiche idrogeologiche e la crescente antropizzazione del territorio ed di ottenere la messa in sicurezza degli insediamenti ed infrastrutture esistenti e lo sviluppo compatibile delle attività future.

Il PAI persegue il miglioramento dell'assetto idrogeologico del bacino attraverso interventi strutturali (a carattere preventivo e per la riduzione del rischio) e disposizioni normative per la corretta gestione del territorio, la prevenzione di nuove situazioni di rischio, l'applicazione di misure di salvaguardia in casi di rischio accertato.

In particolare il Piano:

- Individua la pericolosità da frana e delimita le situazioni di maggior rischio.
- Individua la pericolosità e il rischio idraulico con riferimento al reticolo principale, secondario e minore, attraverso la perimetrazione delle aree inondabili per diversi tempi di ritorno e la valutazione del rischio degli elementi esposti.
- Valuta l'efficienza idrogeologica dei versanti del bacino;
- Analizza i trend delle dinamiche idrogeologiche e dell'antropizzazione del territorio onde individuare le maggiori criticità e delineare le priorità di intervento.
- Definisce gli interventi a carattere strutturale e normativo.

6.1 Definizione di pericolosità e di rischio

La definizione del rischio, assunta in maniera più o meno esplicita dalle diverse Autorità di bacino in Italia, punto di partenza dell'attività perimetrazione delle aree soggette al

rischio, è quella proposta dalle commissioni tecnico-scientifiche dell'UNESCO (relazione di Varnes):

$$R = P \times V \times K$$

che presenta i seguenti fattori funzionali:

- **Rischio (R):** rischio espresso in termini di danno atteso riferito al costo sociale, di recupero e ristrutturazione dei beni materiali danneggiati dall'agente calamitoso;
- **Pericolosità (P):** pericolosità ovvero probabilità di accadimento dell'evento di una certa intensità;
- **Elementi a rischio (K):** valore esposto, quale identificazione del valore sociale, economico, di persone, beni ed infrastrutture che ricadono nell'area soggetta al fenomeno;
- **Vulnerabilità (V):** vulnerabilità, quale percentuale del valore esposto che andrà perduto nel corso dell'evento.

Lo stesso DPCM 29 settembre 1998 (*Atto di indirizzo e coordinamento in attuazione del D.L. 180/98*) al punto 2.1" Criteri generali", si riferisce alla formula di Varnes specificando che si dovrà far riferimento ad essa solo per la individuazione dei fattori che determinano il rischio senza porsi come obiettivo quello di giungere ad una valutazione di tipo strettamente quantitativo. Il DPCM definisce le seguenti quattro classi di rischio:

Sigla	Classe di rischio	Definizione
R4	Rischio molto elevato	Rischio per il quale sono possibili la perdita di vite umane e lesioni gravi alle persone, danni gravi agli edifici, alle infrastrutture e al patrimonio ambientale, la distruzione di attività socio-economiche
R3	rischio elevato	Rischio per il quale sono possibili problemi per l'incolumità delle persone, danni funzionali agli edifici e alle infrastrutture con conseguente inagibilità degli stessi, la interruzione di funzionalità delle attività socio-economiche e danni rilevanti al patrimonio ambientale
R2	rischio medio	Rischio per il quale sono possibili danni minori agli edifici, alle infrastrutture e al patrimonio ambientale che non pregiudicano l'incolumità

		del personale, l'agibilità degli edifici e la funzionalità delle attività economiche
R1	rischio moderato	Rischio per il quale i danni sociali, economici e al patrimonio ambientale sono marginali.

6.2 Valutazione della pericolosità e del rischio da frana

Per la valutazione della pericolosità e del rischio da frana il Pai ha elaborato delle mappe per mezzo di procedure standardizzate mirate alla stima dei parametri indicati nell'"Atto di indirizzo e coordinamento..." del DPCM 29 settembre 1998.

La valutazione del rischio e della pericolosità da frana utilizza come strumento di base, l'inventario dei fenomeni franosi esteso a tutto il territorio del bacino.

È stato prodotto un Inventario dei fenomeni franosi in scala 1:10.000 a copertura dell'intero territorio del bacino e circa 60.000 aree in dissesto cartografate. L'inventario permette di avere una visione globale della franosità del bacino nei limiti delle incertezze intrinseche del metodo adottato. Esso costituisce pertanto un livello di attenzione di probabile dissesto da verificare sul terreno sulla base di indagini mirate.

La normativa del PAI richiede che i comuni recepiscano l'Inventario dei fenomeni franosi al fine di verificare, sulla base di studi geologici e geomorfologici di dettaglio, la compatibilità delle previsioni urbanistiche con la pericolosità da frana evidenziata, onde prevenire l'esposizione ai rischi derivanti da movimenti franosi. Sulla base dell'inventario dei fenomeni franosi e di sopralluoghi effettuati da tecnici dell'Autorità di Bacino, dell'Università La Sapienza di Roma, del CNR-IRPI di Perugia, delle Regioni, di concerto con i tecnici comunali sono state individuate e definite le situazioni di rischio da frana.

Sulla base di studi geologici di dettaglio da effettuarsi da parte degli enti territorialmente competenti, il PAI dispone che debbano essere modificate le previsioni di occupazione dei suoli se non compatibili con i movimenti gravitativi in atto.

Di seguito si riporta un estratto della tavola n°163 -164 "Inventario dei Fenomeni Franosi e Situazioni a Rischio Frana" in scala 1:10.000 per l'area oggetto di intervento.

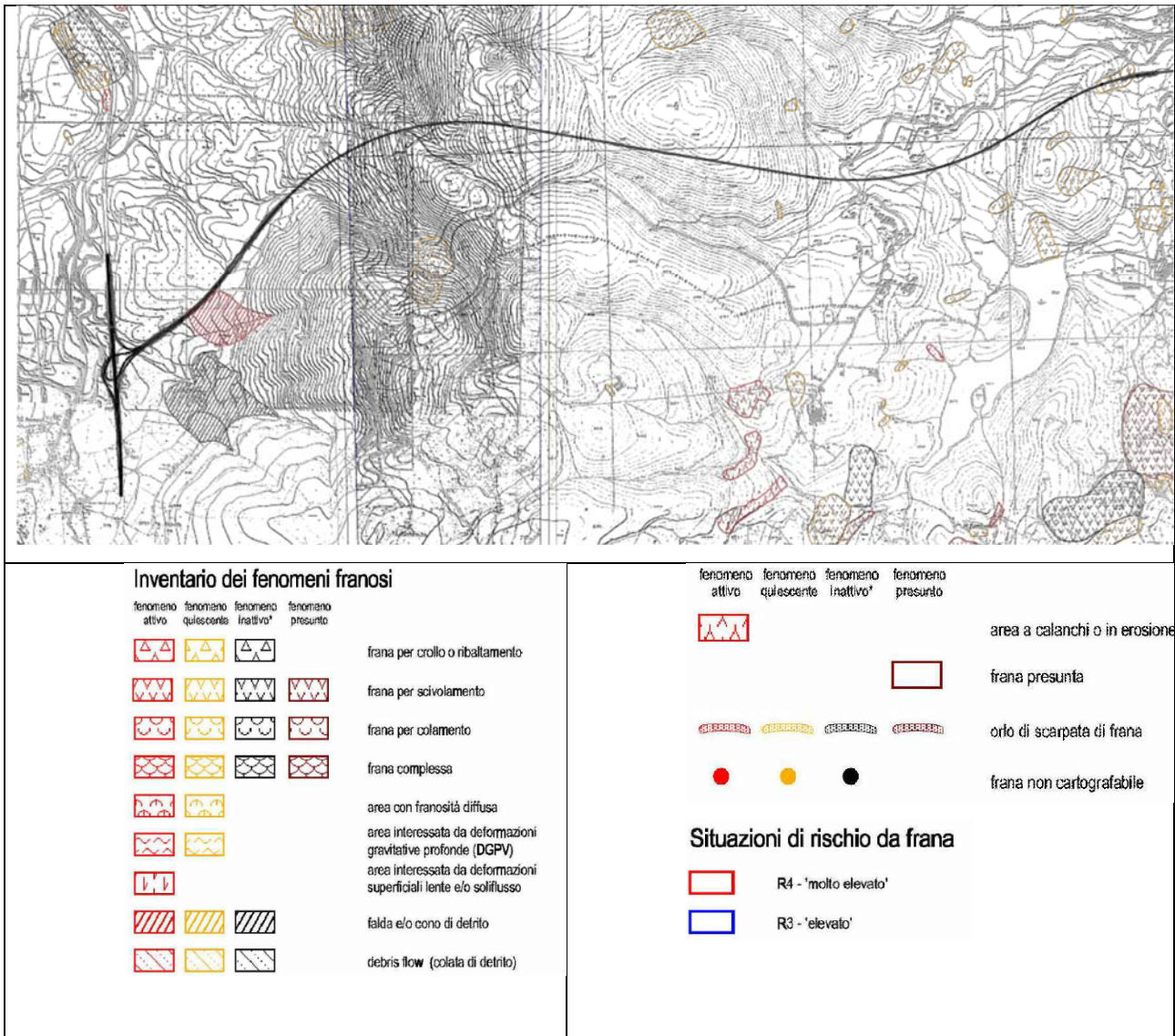


Figura 4 - Estratto della Carta Inventario dei Fenomeni Franosi e Situazioni a Rischio Frana e rispettiva Legenda (Tav. 163-164) - scala 1:10.000

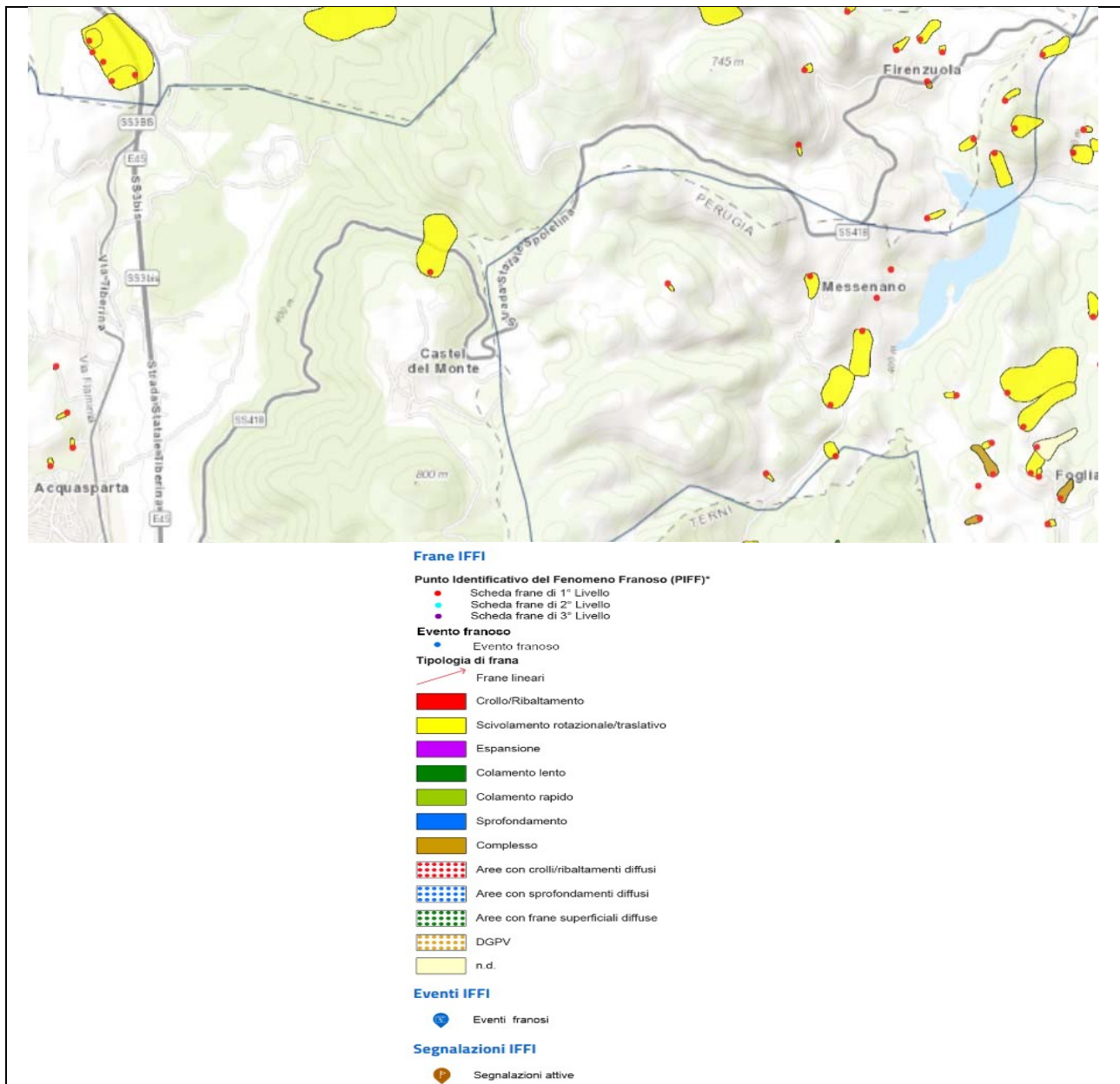


Figura 5 - Stralcio estratto dall'inventario frane IFFI

6.3 Valutazione della pericolosità e del rischio idraulico

Per quanto riguarda il rischio idraulico, il PAI ha suddiviso il reticolo idrografico in reticolo principale, secondario e minore.

Sul reticolo principale sono state individuate le fasce di assetto idraulico, definite come segue:

- la fascia A, corrispondente ad un tempo di ritorno 50 anni,
- la fascia B corrispondente ad un tempo di ritorno di 200 anni
- la fascia C, corrispondente ad un tempo di ritorno 500 anni.

Alle varie fasce fluviali è stata inoltre attribuita la relativa classe di rischio, per le quali sono previsti disposizioni tecnico-normative che disciplinano l'uso delle aree a rischio, interventi strutturali di difesa idraulica e delocalizzazioni. Le classi di rischio sono così definite:

- R4: rischio molto elevato;
- R3- rischio elevato;
- R2- rischio medio.

L'individuazione delle aree di pericolosità idraulica e delle zone di rischio lungo il reticolo principale deriva dalla valutazione di diversi elementi che caratterizzano il reticolo stesso, quali: la morfologia delle aree fluviali, le caratteristiche idrologiche, l'uso del suolo e le previsioni urbanistiche che determinano la vulnerabilità degli elementi esposti ad un eventuale rischio.

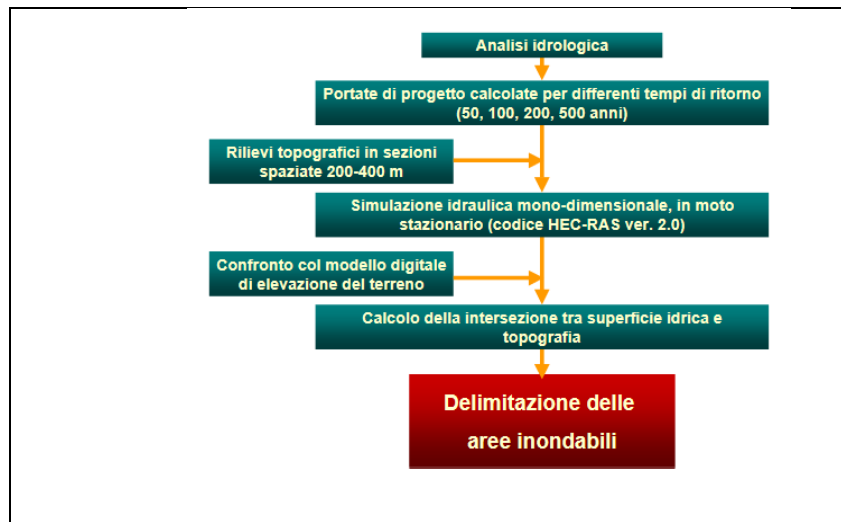


Figura 6 - Procedura di individuazione della pericolosità idraulica

Nel giugno 2013 sono state predisposte e pubblicate nel sito dell'Autorità di bacino del Tevere le mappe di pericolosità e di rischio secondo l'articolo 6 del Decreto 49/10.

Nella redazione delle mappe di pericolosità sono state considerate:

- le alluvioni rare di estrema intensità, tempo di ritorno fino a 500 anni dall'evento (bassa probabilità);
- le alluvioni poco frequenti, tempo di ritorno fra 100 e 200 anni (media probabilità);
- le alluvioni frequenti, tempo di ritorno tra 20 e 50 anni (elevata probabilità)

Per ognuno di tali scenari sono stati indicati l'estensione dell'inondazione, l'altezza idrica o livello e le caratteristiche del deflusso.

Nella redazione delle mappe di rischio sono stati considerati diversi elementi quali il numero indicativo di abitanti potenzialmente interessati, le infrastrutture e strutture strategiche, i beni ambientali, storici e culturali di rilevante interesse, la distribuzione e tipologia delle attività economiche insistenti nell'area potenzialmente interessata, gli impianti di cui all'all. 1 al D. Lgs. 59/2005 e le Aree protette individuate secondo l'allegato 9 parte III del D. Lgs. 152/2006.

Più in dettaglio, sempre per quanto concerne il bacino del fiume Tevere, il materiale di base, utilizzato per le mappe, è costituito dal PAI vigente, sul quale sono stati effettuati gli interventi di modificazione, integrazione, omogeneizzazione, secondo le specificità previste dal D. Lgs. 49/2010 e le linee di indirizzo rilasciate dal Ministero dell'Ambiente e della Tutela del Territorio del Mare.

In particolare, si è provveduto a convertire e omogeneizzare le attuali fasce fluviali

determinate dal PAI e dagli studi di aggiornamento che si sono resi disponibili, secondo il passaggio di ammissione e corrispondenza fra fasce A,B,C e pericolosità P1, P2, P3, in gradazione alta, media, bassa.

Fascia Fluviale	Tempo di ritorno	Pericolosità	Scenari associati
A	50 anni	P3=elevata	alluvioni frequenti
B	200 anni	P2=media	alluvioni poco frequenti
C	500 anni	P1=bassa	alluvioni rare di estrema intensità

Così come individuata, la fascia A è caratterizzata dalla massima pericolosità ed è definita dal limite delle aree di esondazione diretta della piena di riferimento con Tr 50. Per la sua vicinanza al corso d'acqua, per le evidenti interconnessioni di tipo idraulico e per la presenza di habitat faunistici e vegetazionali tipici dell'ecosistema fluviale, la fascia A è considerata di pertinenza fluviale. Il Piano Stralcio prevede per la fascia A la possibilità di libere divagazioni del corso d'acqua ed il libero deflusso delle acque della piena di riferimento; in questo senso ulteriori insediamenti, rispetto a quelli già esistenti e perimetrati come aree a rischio, non sono considerati compatibili con gli obiettivi di assetto della fascia. La fascia B è compresa tra il limite delle aree di esondazione diretta ed indiretta delle piene con Tr 50 e Tr 200. Detta delimitazione include le aree di esondazione indiretta e le aree marginali della piena con Tr 50.

Poiché uno degli obiettivi di assetto della fascia B è quello della conservazione delle capacità di invaso, le aree di esondazione indiretta della piena con Tr 200 vi sono incluse. Il piano stralcio riconosce a queste aree la necessità di conservazione della capacità di laminazione della piena e individua criteri ed indirizzi per la compatibilità delle attività antropiche. La fascia C comprende le porzioni di territorio inondabili comprese tra le piene con Tr 200 e Tr 500 e le aree marginali della piena con Tr 200. Per la fascia C il piano stralcio persegue il raggiungimento degli obiettivi di assetto attraverso indirizzi e

RELAZIONE GEOLOGICA

linee guida, nell'ambito delle proprie competenze, per le Amministrazioni provinciali a cui, ai sensi della legge 225/1992 compete la predisposizione dei Piani di protezione civile

Per quanto riguarda il rischio si fa riferimento ai parametri R1, R2, R3, R4 tramite macro categorie relative ai beni, esposti (da D1 a D4) tramite la matrice di riferimento riportata di seguito.

CLASSI DI RISCHIO		CLASSI DI PERICOLOSITA'					
		P3		P2		P1	
CLASSI DI DANNO	D4	R4		R4	R3	R2	
	D3	R4	R3	R3		R2	R1
	D2	R3	R2	R2		R1	
	D1	R1		R1		R1	

In conformità con le Norme Tecniche di attuazione del P.A.I. che individuano le prescrizioni dirette riferite alle "Limitazioni alle attività di trasformazione del territorio nelle situazioni di rischio, tutti gli interventi di progetto sono sottoposti alla preventiva autorizzazione dell'autorità competente.

7 Idrogeologia

Le caratteristiche morfologiche del territorio regionale, unitamente a quelle litologiche e strutturali, condizionano, naturalmente, la localizzazione e le caratteristiche dei corpi idrici sotterranei. Nel territorio oggetto di studio possono essere distinte le seguenti tipologie di acquifero:

- Acquifero Alluvionale.
- Acquifero Carbonatico.
- Acquifero Minore.

La situazione idrogeologica dell'area è stata ricostruita ed analizzata attraverso una ricerca di dati idrogeologici rilevati e pubblicati dalla regione dell'Umbria riguardo la struttura idrogeologica degli acquiferi presenti sul territorio regionale. In questo paragrafo viene fatta una sintesi delle conoscenze acquisite nell'ambito dei principali studi effettuati negli ultimi decenni sugli acquiferi della regione Umbria. Gli studi eseguiti hanno fornito indicazioni generiche di seguito riportate:

“I monti Martani sono riconducibili ad un'emianticlinale a nucleo triassico che, verso est, evolve in una larga sinclinale a nucleo miocenico.

Il sistema è idraulicamente chiuso nel settore nord orientale dal passaggio stratigrafico a terreni a bassa permeabilità, mentre lungo il margine sud-occidentale è delimitato da un sistema tettonico distensivo.

Al margine del sistema sono presenti potenti depositi di travertino intercalati a depositi lacustri, che poggiano sulla struttura a quote superiori a 300 m.

La struttura è priva di sorgenti con portate significative. Il livello di saturazione del serbatoio carbonatico si colloca al di sotto dei 200 metri dal piano campagna. L'acquifero principale, che satura il nucleo della struttura, è caratterizzato da acque naturalmente scadenti per eccessiva mineralizzazione. Presumibilmente, l'acquifero drena a sud-ovest verso un livello di base posto nella struttura dei Monti di Narni e di Amelia, alimentando le grandi sorgenti delle gole del Nera.”

RELAZIONE GEOLOGICA

Per i corpi idrici si è cercato di ricostruire sulla base dei dati regionali e delle evidenze geologico-strutturali le caratteristiche geometriche, idrogeologiche, nonché le relazioni con altri corpi idrici sia superficiali che sotterranei.

I risultati delle indagini per quanto riguarda l'acquifero carbonatico non completano il quadro conoscitivo (di per se già scarso di elementi rappresentativi) e di conseguenza non consentono una ricostruzione fedele e corretta dell'idrodinamica sotterranea con particolare riferimento al tratto intermedio dell'infrastruttura stradale che attraversa il nucleo calcareo della struttura anticlinale dei monti Martani.

Le indagini geognostiche hanno evidenziato sul versante orientale (lato Spoleto) la presenza di un acquifero in rocce calcaree mesozoiche con piezometrica che si stabilizza a diverse decine di metri al piano campagna (i dati sono riportati nelle tabelle letture piezometriche). I dati derivanti dalle perforazioni eseguite hanno confermato la presenza di una circolazione idrica sotterranea nelle rocce calcareo marnose all'interno di sistemi di fratturazione di cui l'ammasso roccioso è costituito per gli effetti di presenza o assenza di acqua nel foro di sondaggio a tratti discontinui.

Le medesime indagini geognostiche hanno evidenziato sul versante occidentale (lato Acquasparta) l'assenza di un acquifero in rocce calcaree mesozoiche (Corniola) con il sondaggio S7 che intercetta uno spessore consistente di rocce cataclizzate che fungono da sistema drenante delle acque d'infiltrazione provenienti dalla struttura carbonatica di monte e le scaricano ad una quota molto più profonda rispetto a quella investigata.

Lo studio geologico, strutturale e idrogeologico eseguito unito al rilievo delle sorgenti presenti nell'area significativa e alle piezometriche registrate ha permesso di verificare la presenza di diversi acquiferi con sede rispettivamente nelle alluvioni antiche e recenti del fondovalle, nei depositi conoidali, nei travertini, nel basamento flyschoidale, e all'interno dei massicci carbonatici.

Di seguito si riportano i dati piezometrici risultanti dalle misurazioni effettuate dai vari piezometri installati.

QUOTE RISPETO AL PIANO CAMPAGNA						
ID	Rilievo freaticometrico					
	12/07/2022	22/02/2023	04/03/2023	17/03/2023	29/03/2023	18/04/2023
S02-PZ	23,35	22,10	22,18	21,91	21,7	21,8
S03-PZ	29,15	28,19	28,74	28,64	28,65	28,34
S04-PZ	24,85	22,14	21,7	21,04	22,14	22,07
S07-PZ						180
S08-PZ	135,00	88,00	88,4	87,55	87,45	87,63
S09-PZ	20,19	19,10	17,9	18,04	18,1	18,23
S10-PZ	12,80	18,20	18	12,7	12,7	12,39
S12-PZ	1,56	0,80	0	0	0,3	0,7
S13-PZ	3,00	2,00	0,65	1,74	1,94	1,55
S14-PZ	0,49	0,05	0	0	0	0

Figura 7 – Tabella con i dati piezometrici delle ultime misurazioni effettuate.

7.1 Acquifero complesso detrito di falda e travertini.

Si rinvencono sulla valle tiberina zona Acquasparta e fungono da raccordo con i prospicienti rilievi montuosi.

Sono caratterizzati rispettivamente da materiale ghiaioso sabbioso in matrice argillosa rossastra e da strati e banchi di materiale calcareo, spesso poroso e fratturato.

Le indagini e i pozzi presenti indicano la presenza di sistemi acquiferi anche importanti a quote differenti rispetto al piano campagna che testimoniano l'eterogeneità litologica dei depositi.

7.2 Acquifero complesso alluvionale.

L'analisi dei dati ottenuti durante le indagini ha consentito di individuare la presenza di un acquifero alluvionale in falda freatica con sede nei depositi alluvionali di natura ghiaioso-sabbiosa, limitato inferiormente dai livelli limoso-argillosi. Tale acquifero risulta confinato lateralmente dal basamento litoide e dai depositi plio-pleistocenici e in profondità dalle argille limose in facies alluvionale.

La natura litologica e la geometria del deposito consentono di poter indicare che la circolazione idrica sotterranea risulta condizionata fortemente dalla geometria dei terreni acquiferi alluvionali, che risulta lenticolare e caratterizzata da numerose interdigitazioni, pregiudicando a volte la continuità laterale dei livelli produttivi; tale acquifero risulta di

elevata produttività.

La quota della piezometrica è molto variabile e rispecchia l'andamento discontinuo dei livelli sabbioso-ghiaiosi; in generale si mantiene intorno ai 6-8 m, anche se si rilevano delle zone dove la falda in determinati periodi dell'anno (stagione primaverile) può raggiungere la topografica (attualmente si situa a 1.5 m dal P.C.).

7.3 Acquifero complesso SubSintema Acquasparta

Dall'indagine geologica e da perforazioni per ricerche idriche eseguite si è potuto ricostruire l'acquifero presente in terreni fluvio-lacustri plio-pleistocenici dove si intercettano livelli produttivi a diverse profondità dal piano campagna; si evince che è presente un acquifero di tipo multifalda interconnesso con sede negli strati e intercalazioni sabbiose del deposito fluvio-lacustre e limitato inferiormente dai livelli argillosi; tale acquifero risulta di scarso interesse per la bassa produttività.

Il livello piezometrico varia seguendo l'andamento discontinuo dei livelli sabbioso-ghiaiosi; in generale si rinviene intorno ai 40 m.

7.4 Acquifero complesso Flyschoide.

Si rinviene sui rilievi collinari prospicienti la struttura montuosa sul versante orientale dei monti Martani ed è costituita da marne prevalenti con intercalazioni arenacee. La natura prevalentemente marnoso-argillosa impedisce la formazione di ingenti risorse idriche nel sottosuolo; la circolazione idrica appare modesta e circoscritta con sede nelle arenarie fratturate. La permeabilità è strettamente dipendente dal grado di fratturazione della roccia e comunque si mantiene su valori medio-bassi. L'acquifero non risulta di particolare interesse a livello produttivo.

7.5 Acquifero complesso carbonatico.

Si rinviene all'interno dei rilievi montuosi della dorsale dei monti Martani con sede nelle formazioni calcaree per fatturazione e/o per carsismo (Calcare Massiccio, Corniola, Maiolica, Scaglia Bianca e Rossa). La presenza di un sovrascorrimento a basso angolo sul versante orientale della struttura antinclinale rovescia e di numerose dislocazioni tettoniche che pongono a contatto strati rocciosi di natura carbonatica con litotipi a bassa

RELAZIONE GEOLOGICA

permeabilità che costituiscono vere e proprie soglie di permeabilità favoriscono l'accumulo di consistenti risorse, testimoniate dalla presenza di numerose emergenze idriche lungo la zona di contatto tettonico; la situazione geologico strutturale e i sistemi di fatturazione possono determinare la formazione di diversi sistemi acquiferi anche molto consistenti e di elevata qualità (acque oligominerali), all'interno della struttura carbonatica.

Il progetto interessa un tratto del tracciato stradale che attraversa terreni che sono sede di acquiferi sopra descritti e precisamente l'acquifero minore (alluvionale, detrito di falda e conoidale) l'acquifero carbonatico che è quello di maggiore importanza (struttura calcarea monti Martani) e del complesso flyschoidale (zona Firenzuola).

8 Considerazioni geologico-tecniche

Il progetto prevede la realizzazione di tratti del tracciato stradale in trincea e in rilevato oltre alla realizzazione di una galleria artificiale a 4 corsie, n. 2 gallerie naturali e n. 2 viadotti lungo il tracciato principale e n.4 gallerie artificiali sullo svincolo S.G.C. E45 per le rampe monodirezionali.

Durante la realizzazione di rilevati e trincee le principali operazioni da eseguire risultano:

- asportazione di terreno vegetale per uno spessore di 20 cm (scotico superficiale);
- successiva asportazione di ulteriori 30 cm per bonifica del terreno;
- stesa del telo di geotessuto e dello strato di materiale anticapillare;
- stesa del materiale da rilevato per strati successivi e compattazione tramite rullatura;
- posa in opera dei manufatti di bordo;
- stesa dei vari strati della pavimentazione;
- rivestimento delle scarpate con terreno vegetale e idrosemina.

8.1 Gallerie artificiali

Lungo l'asse principale sarà realizzata la galleria artificiale "Santa Lucia". L'opera si sviluppa dalla pk 0+325 alla pk 0+733.20, per una lunghezza totale pari a 408.20m.

La galleria sarà scavata con metodo "Cut&Cover", attraverso la realizzazione preliminare delle paratie di pali, costruzione del solettone di testa e progressivi scavi di ribasso al di sotto dello stesso.

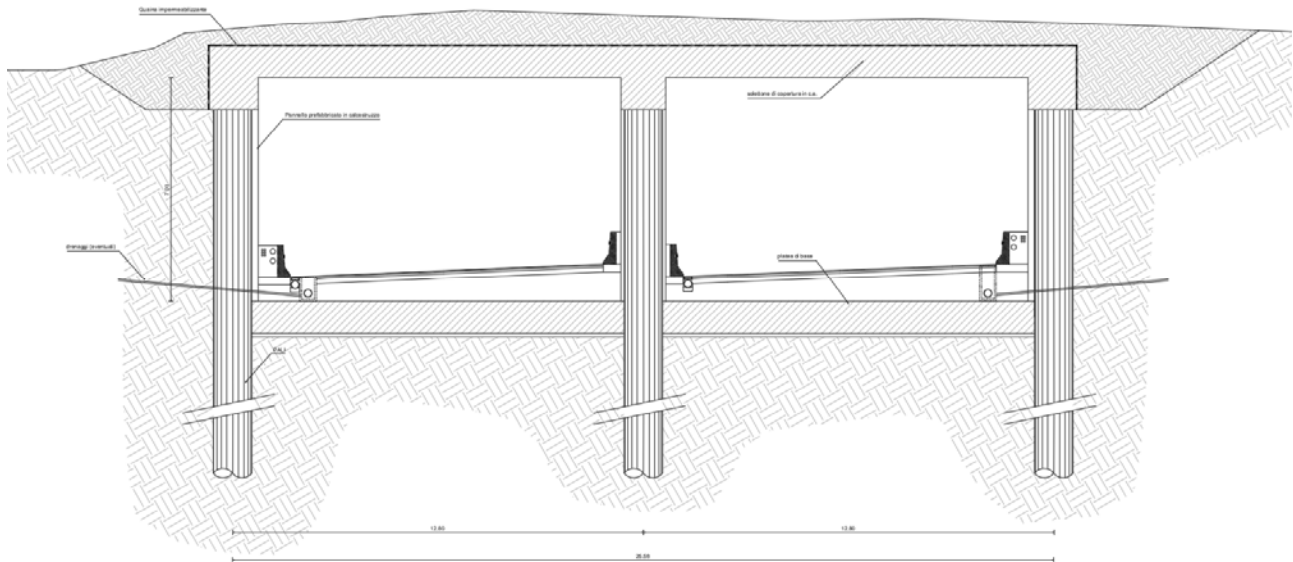


Figura 8 – Sezione Tipo GA.

In considerazione del suo sviluppo, inferiore ai 500 metri, non deve rispondere alle raccomandazioni ed alle prescrizioni contenute nel D.lgs. 264/2006. La progettazione della stessa rispetta il D.M. 14/09/2005 “Norme di illuminazione delle gallerie stradali”.

8.2 Gallerie naturali

L'intervento oggetto di progettazione comprende n. 2 gallerie naturali:

- Colle delle Rose, da pk 1+447.50 a pk 5+443.00, per una lunghezza totale di 3995.5m; il tratto in naturale si sviluppa dalla pk 1+467.50 alla pk 5+431, per una lunghezza di 3963.5m.
- Arezzo, da pk 5+732.55 a pk 6+541.23, per una lunghezza totale di 808.68m; il tratto in naturale si sviluppa dalla pk 5+744.55 alla pk 6+529.23, per una lunghezza pari a 784.68m

La sezione stradale presenta una piattaforma stradale corrente con due corsie da 3,50 m e banchine larghe 1,375 m. Su entrambe i lati della piattaforma stradale è previsto un profilo redirettivo in c.a. a tergo del quale sono inseriti i cavidotti per l'alloggiamento degli impianti.

Il raggio della sagoma interna di carpenteria è pari a 6.45m.

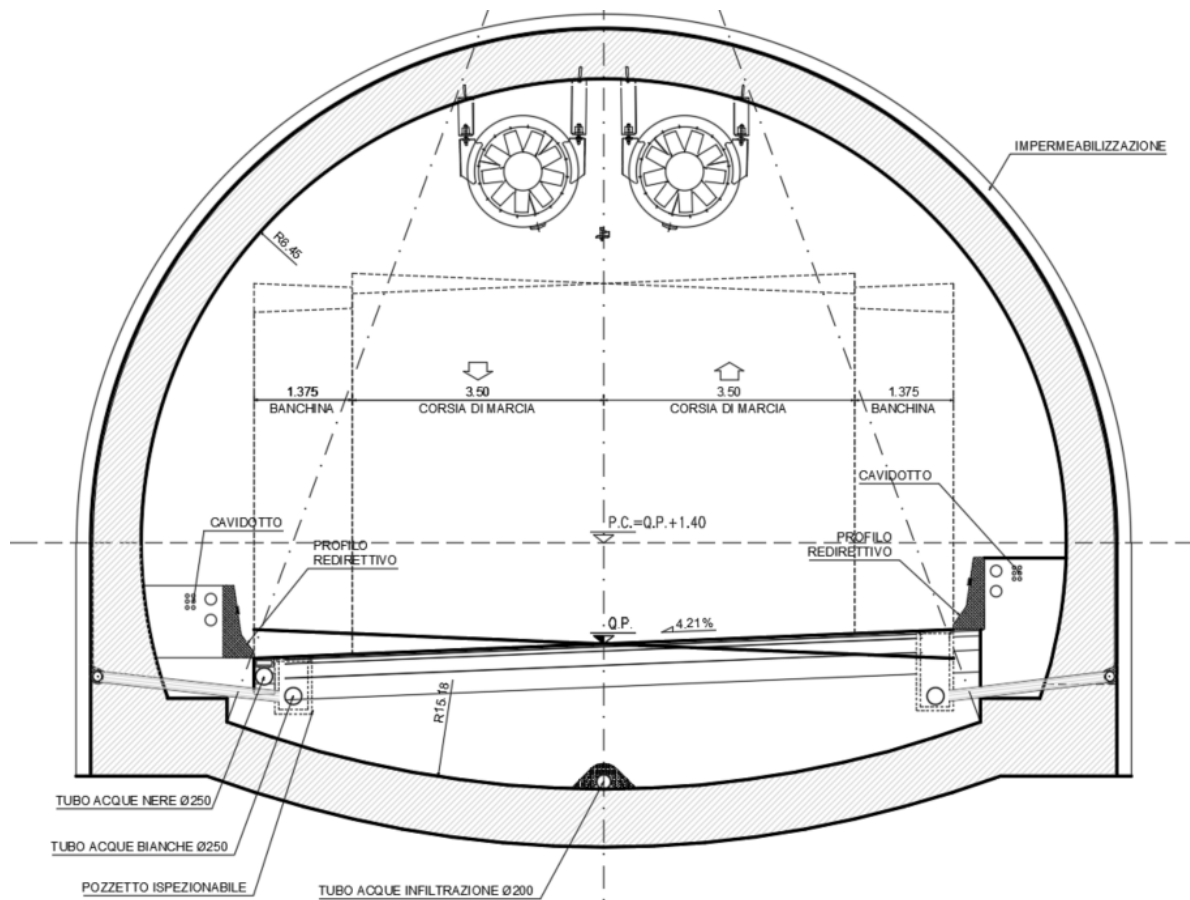


Figura 9 – Sezione Tipo GN

In ottemperanza alle “Linee Guida per la progettazione della sicurezza nelle Gallerie Stradali secondo la normativa vigente – Anas 2009”, per la galleria Colle delle Rose sono previste piazzole di sosta disposte su entrambi i lati della strada con interasse 600m. Il numero totale di piazzole è pari a 12.

Per entrambe le gallerie sono previste uscite verso l'esterno con interasse pari a 300m.

Le suddette uscite sono collegate a due tunnel paralleli alle due canne principali, che costituiscono la via di fuga; i tunnel paralleli sono posti ad una distanza dall'asse della galleria stradale pari a 20m.

Di seguito la configurazione tipo prevista per le gallerie ed il tunnel di sicurezza; quest'ultimo garantirà l'inserimento della sagoma pari a 2.40 x 2.30 m prevista dalle norme.

Per la galleria stradale si prevede scavo con metodo tradizionale; per il cunicolo laterale è prevista l'adozione di una TBM di diametro 4.25m.

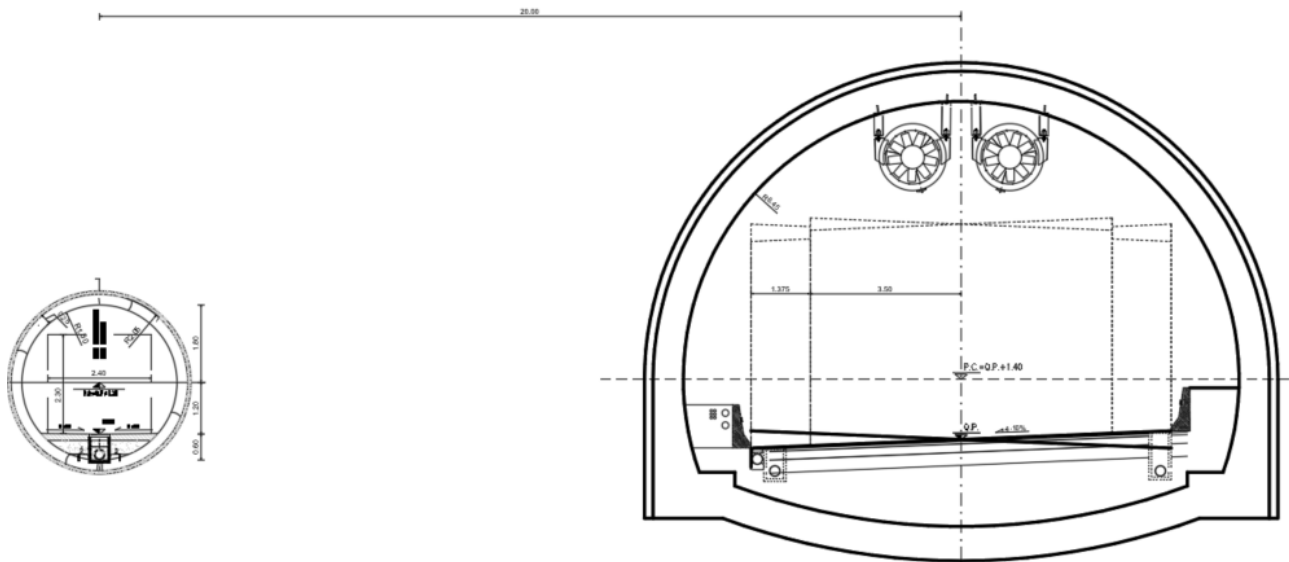


Figura 10 – Sezione Tipo con Cunicolo.

Gli imbocchi sono realizzati mediante scavo preliminare realizzato attraverso paratie di pali e micropali; le artificiali di imbocco sono costituite da portali in c.a..

Con riferimento alla galleria Colle delle Rose, di lunghezza pari a circa 4000m, per la dotazione impiantistica sono stati predisposti previo accurate Analisi di Sicurezza:

- impianto di controllo qualità aria (CO e OP) e velocità (anemometro) nella galleria;
- impianto di fornitura in media tensione e trasformazione in bassa tensione, agli imbocchi, per la distribuzione nella galleria;
- impianto di alimentazione di riserva garantito tramite gruppi elettrogeni presenti in appositi locali tecnici localizzati agli imbocchi della galleria;
- alimentazione di sicurezza garantita da UPS alimentato in riserva dal gruppo elettrogeno;
- impianto di illuminazione di rinforzo, permanente e di sicurezza della galleria, realizzati mediante proiettori a LED;
- impianto di illuminazione di sicurezza nel cunicolo di emergenza;

- impianto di segnaletica luminosa, PMV e semaforico nella galleria;
- impianto di TVCC con analisi delle immagini per la rilevazione automatica degli incidenti;
- impianto di rivelazione incendio;
- impianto idrico antincendio con centrale di pressurizzazione;
- impianto telefonico di richiesta di soccorso (SOS);
- impianto di radiotrasmissione nella galleria;
- impianto di supervisione e controllo interfacciato con la sala operativa compartimentale mediante sistema RMT;
- impianti di illuminazione, forza motrice e speciali nei locali tecnologici.
- impianti di ventilazione

Tutti questi impianti saranno gestiti e controllati, localmente e da remoto, anche mediante un sistema di controllo centralizzato. Il sistema dovrà gestire il funzionamento degli impianti in modo automatico e con la sorveglianza continua di personale specializzato presente presso la Sala Operativa Compartimentale.

Nella progettazione sono state adottate le soluzioni che con maggior efficacia garantiscono i seguenti obiettivi:

- la sicurezza degli operatori, degli utenti e degli impianti;
- la semplicità ed economia di manutenzione;
- la scelta di apparecchiature improntata a criteri di uniformità, elevata qualità, semplicità e robustezza, per sostenere le condizioni di lavoro più gravose;
- il risparmio energetico.

Per quanto riguarda la dotazione antincendio, la galleria sarà provvista di impianto idrico ad idranti e di impianto di mitigazione automatico a diluvio di acqua. La riserva idrica sarà costituita da vasche interratoe situate agli imbocchi.

8.3 Viadotto Eremita

Il viadotto dell'Eremita si articola su due campate per uno sviluppo complessivo di 105m (da Pk 1+304.5 a 1+409.5).

A causa della presenza di un corso d'acqua da scavalcare con un forte obliquità (garantendo una luce minima di 40m), le campate hanno una luce di 35m e 70m.

Il tracciato, da un punto di vista altimetrico, ha una pendenza longitudinale del 3.9% circa. Planimetricamente il viadotto è ubicato su una porzione del tracciato in curva con raggio 1500m circa.

L'impalcato ha una larghezza complessiva di 11.25m e include la piattaforma stradale da 9.75m e cordoli da 0.75m ciascuno.

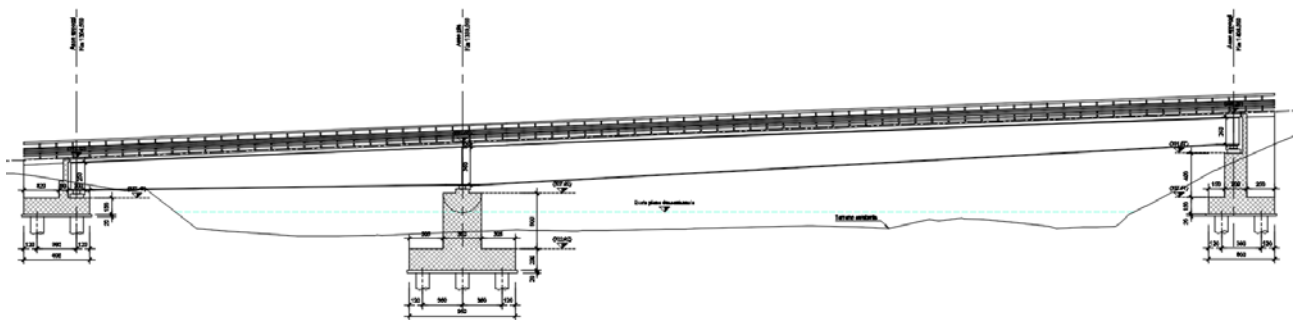


Figura 11 – Viadotto Eremita – Sezione longitudinale

L'impalcato a travata continua è realizzato in sistema misto acciaio-calcestruzzo.

La sezione è di tipo bi-trave con travi ad anima verticale e traversi reticolari.

Le travi, in acciaio Cor-ten, hanno una sezione a doppio T di altezza variabile compresa tra 2.5m e 3.5m; la soletta, gettata in opera su predalle prefabbricate, ha uno spessore di 30cm.

La "collaborazione" tra soletta e carpenteria metallica è realizzata mediante connettori a piolo tipo Nelson saldati all'estradosso delle piattabande superiori delle travi principali.

Le connessioni delle travi principali saranno prevalentemente di tipo saldato mentre quelle degli elementi secondari (diaframmi intermedi) di tipo bullonato.

Vista la forte dissimmetria tra le due campate del viadotto, per evitare fenomeni di sollevamento degli appoggi in corrispondenza della spalla 1, sarà necessario zavorrare l'impalcato su spalla 1 o, in alternativa, assegnare una distorsione tale da "precaricare" gli appoggi evitandone la decompressione.

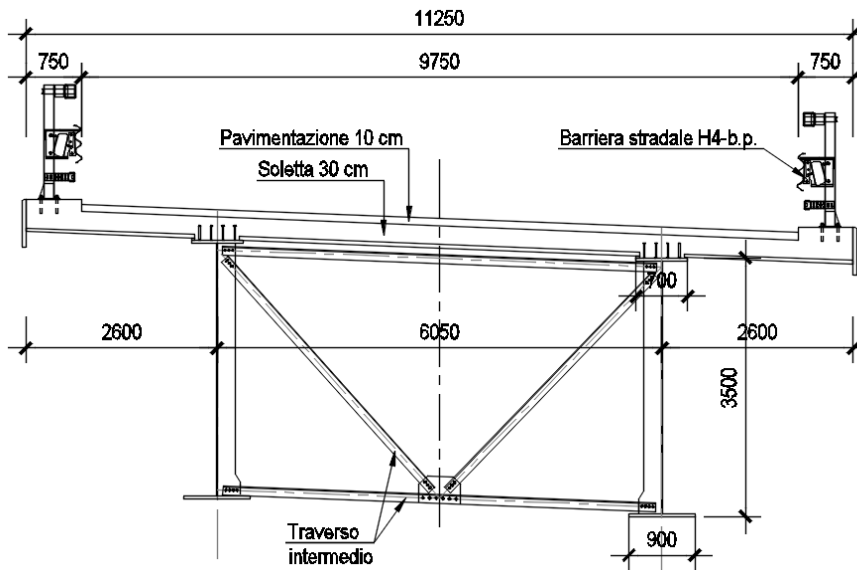


Figura 12 – Viadotto Eremita – Sezione corrente impalcato

La pila ha un'altezza di 5m, è realizzata in c.a. ed ha uno schema a mensola; il fusto pila ha una sezione circolare con diametro 3.5m. La geometria della pila oltre che per ragioni estetiche è stata selezionata anche perché performante da un punto di vista idraulico.

Il pulvino, a doppia mensola, si configura come un allargamento della sezione del fusto mediante raccordi ad arco di circonferenza.

Le spalle hanno un'altezza massima di 7.7m circa (dallo spiccato). Lo spessore del muro frontale è di 2m.

Le fondazioni sia delle pile che delle spalle sono di tipo indiretto realizzate con platee su pali.

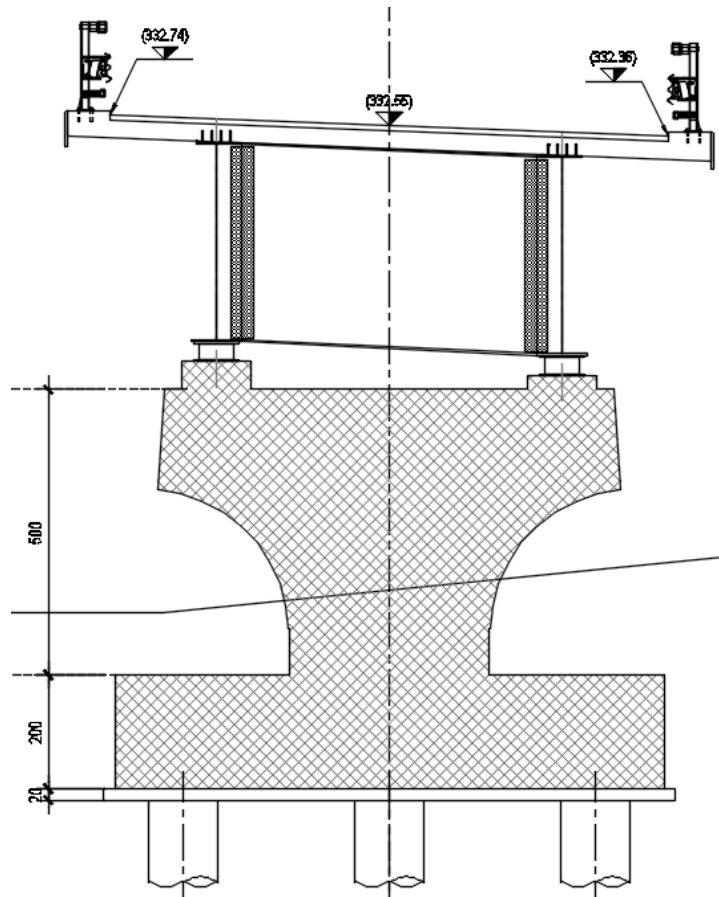


Figura 13 – Viadotto Eremita – Sezione su pila

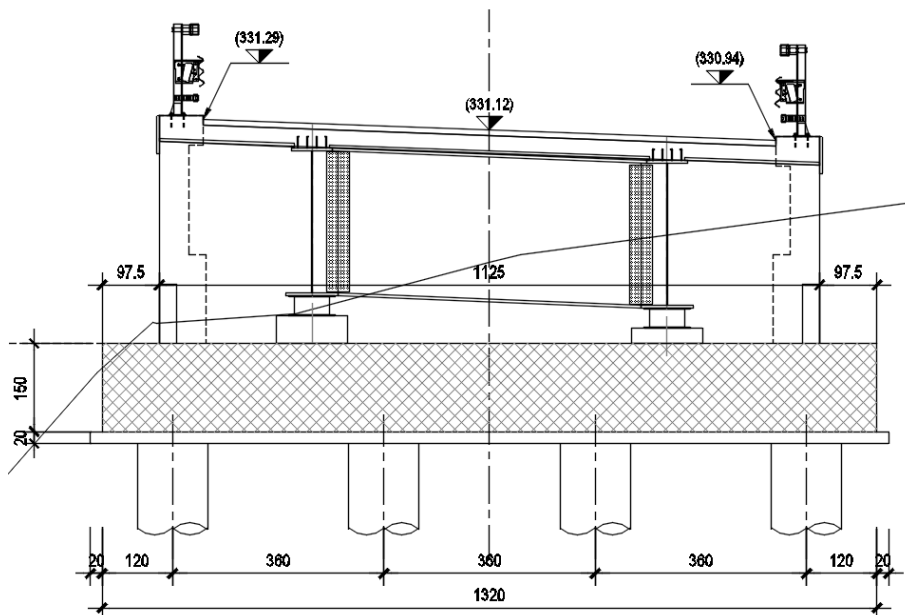


Figura 14 – Viadotto Eremita – Sezione su spalla

RELAZIONE GEOLOGICA

Considerato che l'opera è ubicata in un'area caratterizzata da una sismicità medio-alta, si è scelto di isolare sismicamente l'impalcato mediante l'impiego di dispositivi elastomerici ad alto smorzamento. Questo consente di mantenere la fruibilità dell'opera anche in seguito ad eventi sismici di intensità severa garantendo le vie di comunicazioni indispensabili per i soccorsi; inoltre, l'entità delle riparazioni post-sismiche viene ridotta al minimo in virtù del fatto che le sottostrutture sono progettate per restare sostanzialmente in campo elastico anche nei confronti del sisma di progetto.

I varchi in corrispondenza delle spalle devono essere proporzionati considerando gli spostamenti sismici per evitare fenomeni di martellamento che possano alterare il comportamento dinamico "previsto" in fase progettuale.

Gli isolatori sismici ed i varchi vengono dimensionati in funzione del sisma di progetto allo SLC, i giunti in gomma armata saranno invece dimensionati con riferimento agli spostamenti calcolati allo SLV, tollerandone quindi il danneggiamento allo SLC.

8.3 Viadotto Firenzuola

Il viadotto Firenzuola si articola su tre campate per uno sviluppo complessivo di 150m (da Pk 5+503.7 a 5+653.7).

La campata centrale ha una luce di 68m mentre le campate di riva hanno una luce di 41m.

Il tracciato, da un punto di vista altimetrico, ha una pendenza longitudinale dell'1% circa. Planimetricamente il viadotto è ubicato su una porzione del tracciato in curva con raggio 1800m circa.

L'impalcato ha una larghezza complessiva di 11.25m e include la piattaforma stradale da 9.75m e cordoli da 0.75m ciascuno.

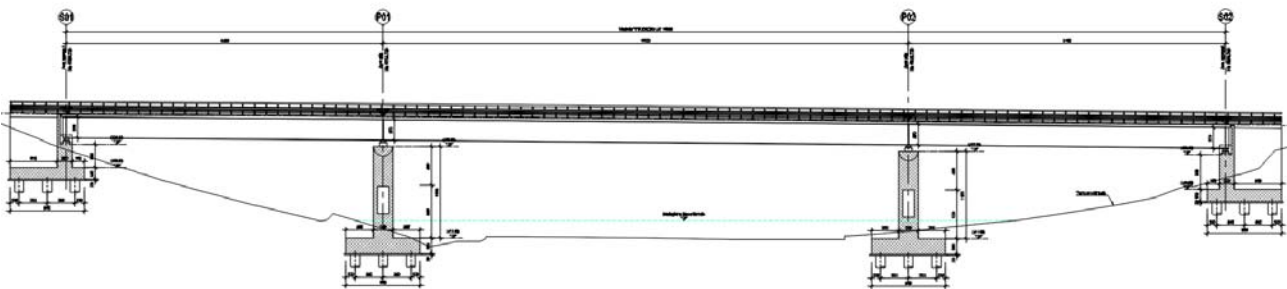


Figura 15 – Viadotto Firenzuola – Sezione longitudinale

L'impalcato a travata continua è realizzato in sistema misto acciaio-calcestruzzo.

La sezione è di tipo bi-trave con travi ad anima verticale e traversi reticolari.

Le travi, in acciaio Cor-ten, hanno una sezione a doppio T di altezza 2.7m; la soletta, gettata in opera su predalle prefabbricate, ha uno spessore di 30cm.

La "collaborazione" tra soletta e carpenteria metallica è realizzata mediante connettori a piolo tipo Nelson saldati all'estradosso delle piattabande superiori delle travi principali.

Le connessioni delle travi principali saranno prevalentemente di tipo saldato mentre quelle degli elementi secondari (diaframmi intermedi) di tipo bullonato.

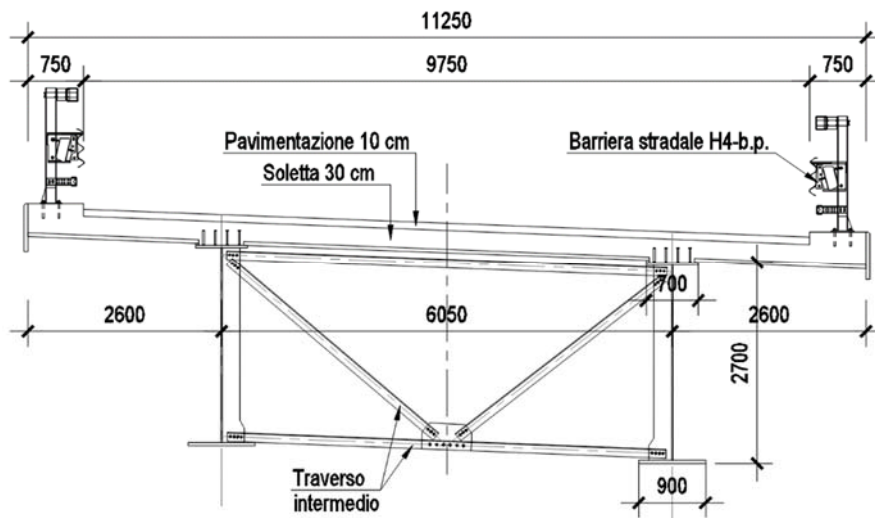


Figura 16 – Viadotto Firenzuola – Sezione corrente impalcato

Le pile hanno un'altezza di circa 12m, sono realizzate in c.a. ed hanno uno schema a mensola; il fusto pila ha una sezione circolare cava con diametro esterno 2.5m e diametro interno 1.5m.

Il pulvino, a doppia mensola, si configura come un allargamento della sezione del fusto mediante raccordi ad arco di circonferenza.

Le spalle hanno un'altezza massima di 8.3m circa (dallo spiccato). Lo spessore del muro frontale è di 2m.

Le fondazioni sia delle pile che delle spalle sono di tipo indiretto realizzate con platee su pali.

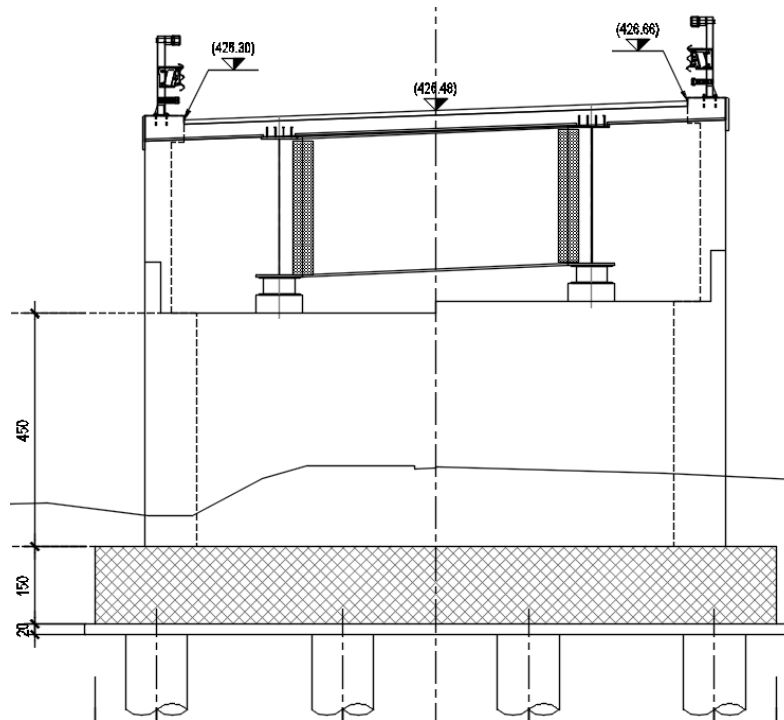


Figura 17 – Viadotto Firenzuola – Sezione su spalla

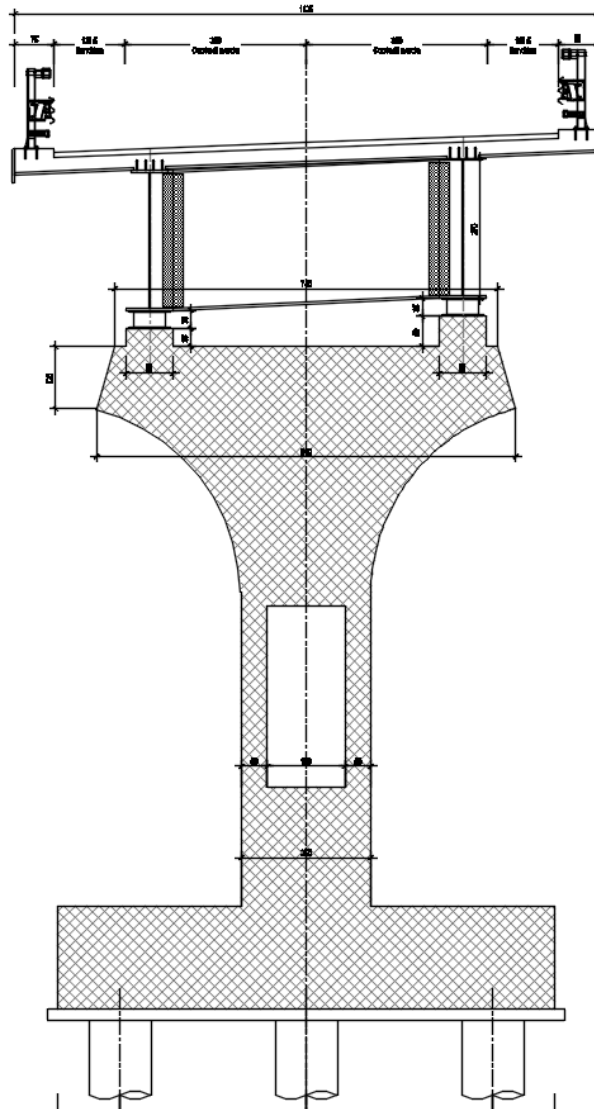


Figura 18 – Viadotto Firenzuola – Sezione su pila

Considerato che l'opera è ubicata in un'area caratterizzata da una sismicità medio-alta, si è scelto di isolare sismicamente l'impalcato mediante l'impiego di dispositivi elastomerici ad alto smorzamento. Questo consente di mantenere la fruibilità dell'opera anche in seguito ad eventi sismici di intensità severa garantendo le vie di comunicazioni indispensabili per i soccorsi; inoltre, l'entità delle riparazioni post-sismiche viene ridotta al minimo in virtù del fatto che le sottostrutture sono progettate per restare sostanzialmente in campo elastico anche nei confronti del sisma di progetto.

I varchi in corrispondenza delle spalle devono essere proporzionati considerando gli spostamenti sismici per evitare fenomeni di martellamento che possano alterare il comportamento dinamico “previsto” in fase progettuale.

Gli isolatori sismici ed i varchi vengono dimensionati in funzione del sisma di progetto allo SLC, i giunti in gomma armata saranno invece dimensionati con riferimento agli spostamenti calcolati allo SLV, tollerandone quindi il danneggiamento allo SLC.

9 Sismicità

9.1 Classificazione sismica e pericolosità sismica di base

La pericolosità sismica, intesa in senso probabilistico, è lo scuotimento del suolo atteso in un dato sito con una certa probabilità di eccedenza in un dato intervallo di tempo, ovvero la probabilità che un certo valore di scuotimento si verifichi in un arco spazio-temporale definito. Questo tipo di stima si basa sulla definizione di una serie di elementi di input (quali catalogo dei terremoti, zone sorgente, relazione di attenuazione del moto del suolo, ecc.) e dei parametri di riferimento (per esempio: scuotimento in accelerazione o spostamento, tipo di suolo, finestra temporale, ecc.).

La classificazione sismica stabilita dall'Ordinanza del PCM n. 3519/2006 suddivide il territorio nazionale in quattro zone caratterizzate da diverso grado di sismicità e sottoposte alle normative tecniche per le costruzioni in zona sismica. Le quattro zone sismiche sono classificate sulla base del valore dell'accelerazione orizzontale massima (a_g) su suolo rigido o pianeggiante, che ha una probabilità del 10% di essere superata in 50 anni (**Errore. L'origine riferimento non è stata trovata.**). Le zone sono definite rispettivamente ad alta sismicità la zona 1, a media sismicità la zona 2 e a bassa sismicità la zona 3, mentre nella zona 4 viene demandata alle regioni la facoltà di imporre o meno l'obbligo della normativa.

RELAZIONE GEOLOGICA

Zona sismica	Descrizione	accelerazione con probabilità di superamento del 10% in 50 anni [ag]	accelerazione orizzontale massima convenzionale (Norme Tecniche) [ag]
1	Indica la zona più pericolosa, dove possono verificarsi fortissimi terremoti.	$a_g > 0,25 \text{ g}$	0,35 g
2	Zona dove possono verificarsi forti terremoti.	$0,15 < a_g \leq 0,25 \text{ g}$	0,25 g
3	Zona che può essere soggetta a forti terremoti ma rari.	$0,05 < a_g \leq 0,15 \text{ g}$	0,15 g
4	È la zona meno pericolosa, dove i terremoti sono rari ed è facoltà delle Regioni prescrivere l'obbligo della progettazione antisismica.	$a_g \leq 0,05 \text{ g}$	0,05 g

Tabella 1 - Valori di accelerazione massima del suolo a_g con probabilità di superamento del 10% in 50 anni, riferito a suoli rigidi caratterizzati da $V_{s,30} > 800 \text{ m/s}$.

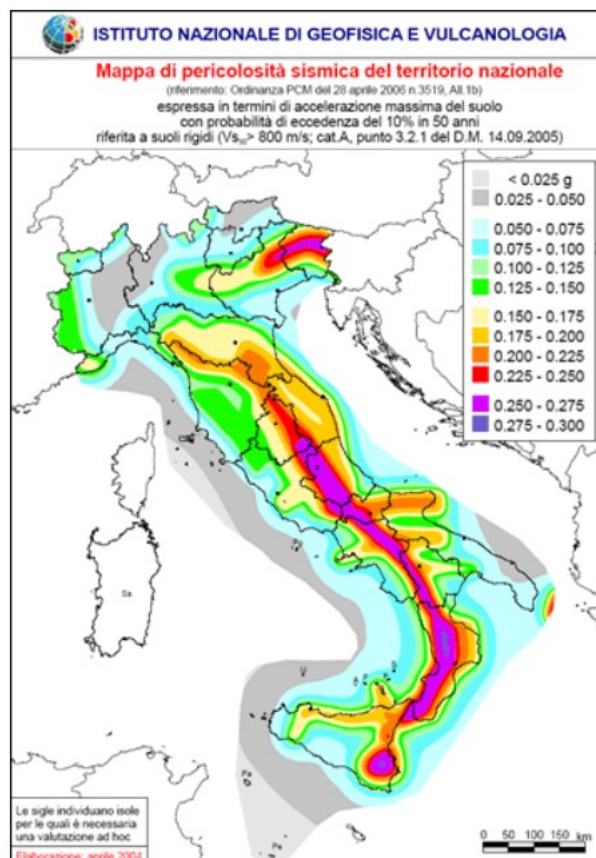


Figura 19-Carta di pericolosità sismica del territorio nazionale (fonte INGV).

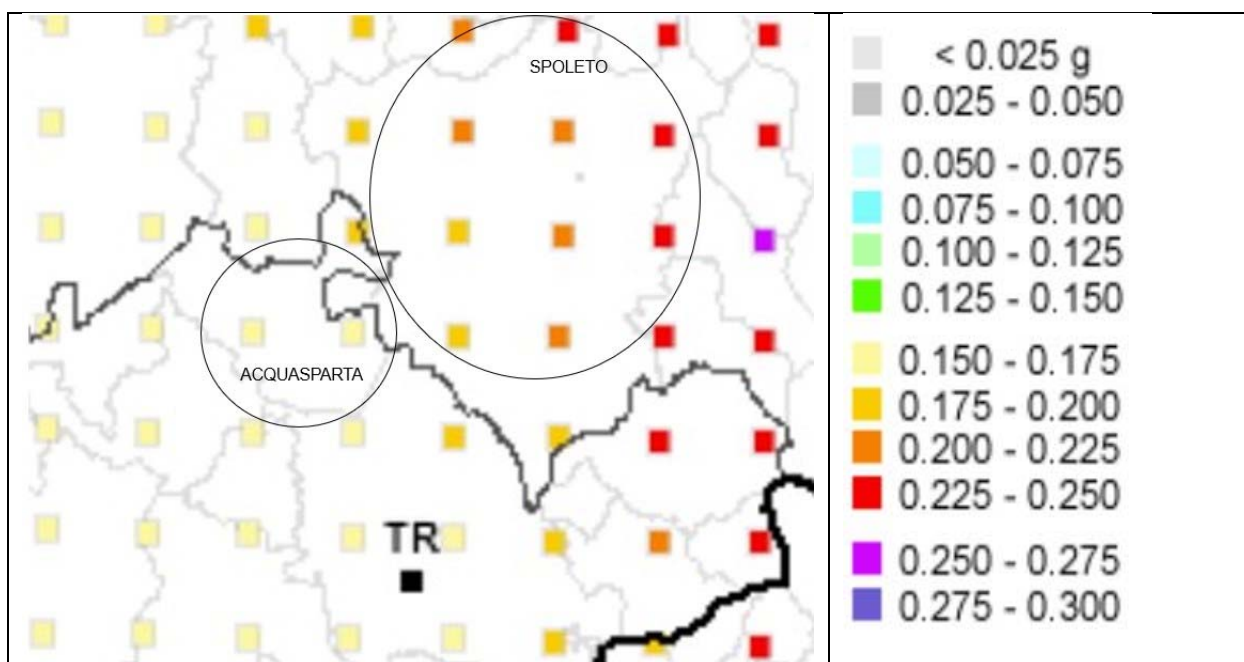


Figura 20 - Mappa di pericolosità sismica per le zone di Acquasparta-Spoleto (fonte INGV)

REGIONE	PROVINCIA	COMUNE	CLASSIFICAZIONE SISMICA	ACCELERAZIONE ORIZZONTALE (ag) con probabilità di superamento al 10% in 50 anni
UMBRIA	TERNI	ACQUASPARTA	2	0,150 < ag ≤ 0,175 g
	PERUGIA	SPOLETO	1	0,225 < ag ≤ 0,250 g

Tabella 2 - classificazione sismica regione Umbria

La classificazione sismica della regione umbria è stata approvata con Delibera Giunta Regionale del 18 settembre 2012 n. 1111 (pubblicata nel SO n. 3 del BUR n. 47 del 3/10/2012 con la quale è stato riclassificato l'intero territorio della Regione Umbria.

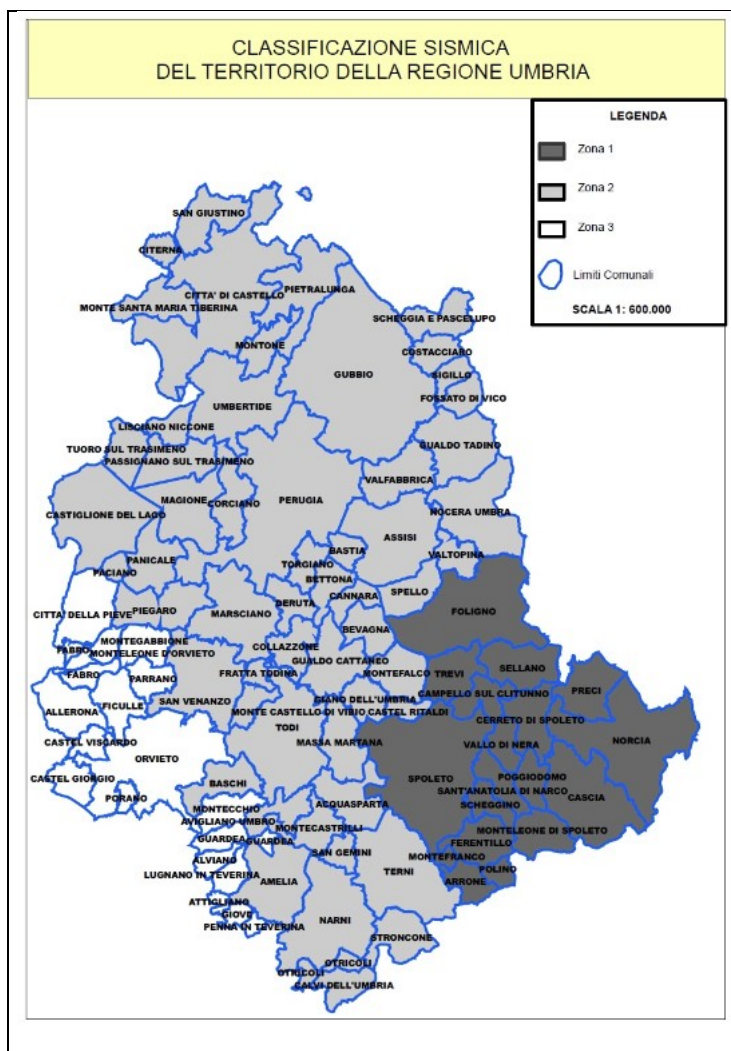


Figura 21-Classificazione sismica Regione Umbria

Il valore dell'accelerazione orizzontale massima (a_g) su suolo rigido o pianeggiante, che ha una probabilità del 10% di essere superata in 50 anni è stata ricavata anche attraverso il foglio Excel "Spettri-NTC ver. 1.0.3", disponibile on-line sul sito del Consiglio Superiore dei Lavori Pubblici, facendo riferimento agli spettri di risposta rappresentativi delle componenti (orizzontali e verticale) delle azioni sismiche di progetto.

FASE 1. INDIVIDUAZIONE DELLA PERICOLOSITÀ DEL SITO

Ricerca per coordinate

LONGITUDINE: 12.541
LATITUDINE: 42.6911

Ricerca per comune

REGIONE: Umbria
PROVINCIA: Terni
COMUNE: Acquasparta

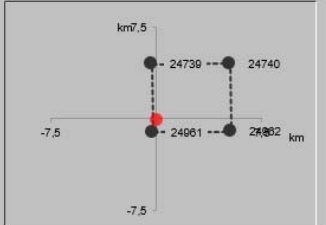
Elaborazioni grafiche

- Grafici spettri di risposta
- Variabilità dei parametri

Elaborazioni numeriche

- Tabella parametri

Nodi del reticolo intorno al sito



Reticolo di riferimento

Controllo sul reticolo

- Sito esterno al reticolo
- Interpolazione su 3 nodi
- Interpolazione corretta

Interpolazione: media ponderata

La "Ricerca per comune" utilizza le coordinate ISTAT del comune per identificare il sito. Si sottolinea che all'interno del territorio comunale le azioni sismiche possono essere significativamente diverse da quelle così individuate e si consiglia, quindi, la "Ricerca per coordinate".

INTRO
FASE 1
FASE 2
FASE 3

FASE 2. SCELTA DELLA STRATEGIA DI PROGETTAZIONE

Vita nominale della costruzione (in anni) - V_N info

Coefficiente d'uso della costruzione - c_U info

Valori di progetto

Periodo di riferimento per la costruzione (in anni) - V_R info

Periodi di ritorno per la definizione dell'azione sismica (in anni) - T_R info

Stati limite di esercizio - SLE	SLO - $P_{VR} = 81\%$	<input type="text" value="60"/>
	SLD - $P_{VR} = 63\%$	<input type="text" value="101"/>
Stati limite ultimi - SLU	SLV - $P_{VR} = 10\%$	<input type="text" value="949"/>
	SLC - $P_{VR} = 5\%$	<input type="text" value="1950"/>


Elaborazioni

- Grafici parametri azione
- Grafici spettri di risposta
- Tabella parametri azione

LEGENDA GRAFICO

- Strategia per costruzioni ordinarie
- Strategia scelta

Strategia di progettazione



INTRO
FASE 1
FASE 2
FASE 3

SLATO LIMITE	T _R [anni]	a _g [g]	F ₀ [-]	T _C [*] [s]
SLO	60	0,076	2,511	0,284
SLD	101	0,093	2,475	0,293
SLV	949	0,204	2,479	0,327
SLC	1950	0,249	2,504	0,337

La verifica dell'idoneità del programma, l'utilizzo dei risultati da esso ottenuti sono onere e responsabilità esclusiva dell'utente. Il Consiglio Superiore dei Lavori Pubblici non potrà essere ritenuto responsabile dei danni risultanti dall'utilizzo dello stesso.

Figura 22 - Valori dei parametri a_g, F₀, T_c, per i periodi di ritorno TR associati a ciascuno SL

L'accelerazione massima attesa al sito a_{max}, con riferimento allo Stato Limite di Salvaguardia della Vita (SLV), è data da:

$$a_{max} = a_g * S$$

dove S = S_T*S_S

dove a_g = 0.204, S_S = 1.39 e S_T = 1.0

$$a_{max} = 0,204 * 1.39 * 1.0 = 0.28$$

FASE 1. INDIVIDUAZIONE DELLA PERICOLOSITÀ DEL SITO

Ricerca per coordinate

LONGITUDINE
12,7383

LATITUDINE
42,7458

Ricerca per comune

REGIONE
Umbria

PROVINCIA
Perugia

COMUNE
Spoleto

Elaborazioni grafiche

Grafici spettri di risposta

Variabilità dei parametri

Elaborazioni numeriche

Tabella parametri

Reticolo di riferimento



Controllo sul reticolo

- Sito esterno al reticolo
- Interpolazione su 3 nodi
- Interpolazione corretta

Interpolazione

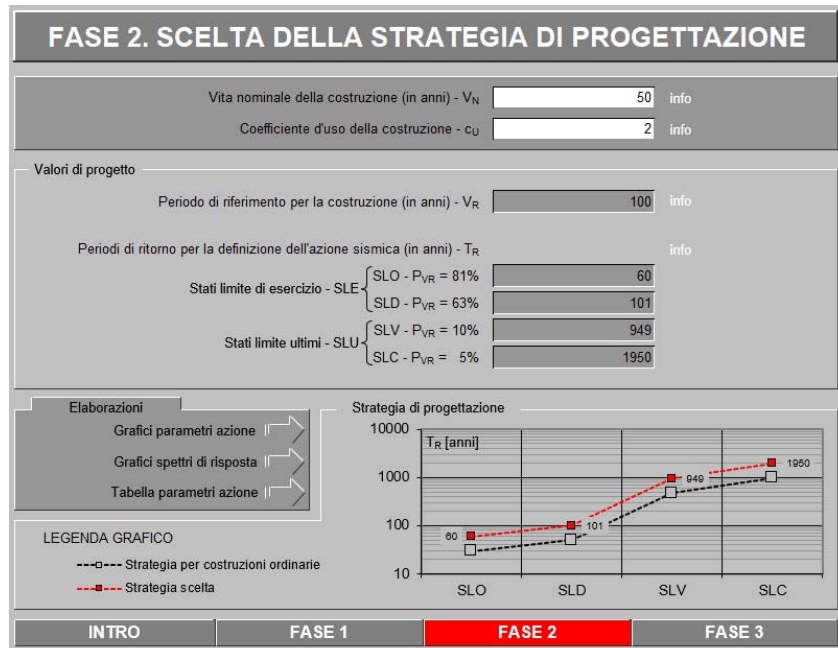
media ponderata

La "Ricerca per comune" utilizza le coordinate ISTAT del comune per identificare il sito. Si sottolinea che all'interno del territorio comunale le azioni sismiche possono essere significativamente diverse da quelle così individuate e si consiglia, quindi, la "Ricerca per coordinate".

Nodi del reticolo intorno al sito



INTRO **FASE 1** FASE 2 FASE 3



SLATO LIMITE	T_R [anni]	a_g [g]	F_0 [-]	T_C^* [s]
SLO		0,093	2,414	0,282
SLD	101	0,117	2,386	0,290
SLV	949	0,269	2,414	0,332
SLC	1950	0,336	2,421	0,344

La verifica dell' idoneità del programma, l'utilizzo dei risultati da esso ottenuti sono onere e responsabilità esclusiva dell'utente. Il Consiglio Superiore dei Lavori Pubblici non potrà essere ritenuto responsabile dei danni risultanti dall'utilizzo dello stesso.

Figura 23 - Valori dei parametri a_g , F_0 , T_c , per i periodi di ritorno T_R associati a ciascuno SL

L'accelerazione massima attesa al sito a_{max} , con riferimento allo Stato Limite di Salvaguardia della Vita (SLV), è data da:

$$a_{max} = a_g * S$$

dove $S = S_T * S_s$

dove $a_g = 0.269$, $S_s = 1.31$ e $S_T = 1.0$

$$a_{max} = 0,269 * 1,31 * 1,0 = 0.35$$

9.2 Inquadramento sismotettonico

La Zonazione Simogenetica ZS9, è il punto di partenza per la valutazione della pericolosità sismica di base.

Il territorio nazionale è caratterizzato da una sismicità che si distribuisce lungo fasce a caratteristiche sismiche omogenee, variamente orientate, denominate Zone Sismogenetiche.

La zonazione ZS9 (INGV, 2004), già evoluzione di zonazioni precedenti (ZS4, 2000) mette in risalto la disposizione di tali zone; essa è stata elaborata in modo da soddisfare alcuni requisiti fondamentali, tra i quali è opportuno citare:

- la possibilità di fornire, per ogni ZS, una stima di profondità dei terremoti utilizzabile in combinazione con le relazioni di attenuazione determinate su base regionale;
- fornire, per ogni ZS, un meccanismo di fagliazione prevalente utilizzabile in combinazione con le relazioni di attenuazione modulate su tale meccanismo, mediante i coefficienti proposti tramite appositi algoritmi.



Figura 24-Zonazione sismogenetica del territorio nazionale (INGV, 2004)

I dati di sismicità ottenuti dai database di riferimento sono stati gestiti in associazione con gli elementi descritti attraverso la zonazione ZS9, allo scopo di predisporre gli elementi di ingresso per il calcolo della pericolosità sismica sull'intero territorio nazionale.

In base alla zonazione sismogenetica ZS9 del territorio nazionale, la sismicità in Italia può essere distribuita in 36 zone (a cui vanno aggiunte 6 zone-sorgente per le quali non viene

valutata la pericolosità sismica) a ciascuna delle quali è associata una legge di ricorrenza della magnitudo, espressa in termini di magnitudo momento Mw.

Secondo tale suddivisione l'area di interesse del presente progetto ricade nelle seguenti zone sismogenetiche:

- la zona **920**

Nome ZS	Numero ZS	M _{wmax}
Colli Albani, Etna	922, 936	5.45
Ischia-Vesuvio	928	5.91
Altre zone	901, 902, 903, 904, 907, 908, 909, 911, 912, 913, 914, 916, 917, 920, 921, 926, 932, 933, 934	6.14
Medio-Marchigiana/Abruzzese, Appennino Umbro, Nizza Sanremo	918, 919, 910	6.37
Friuli-Veneto Orientale, Garda-Veronese, Garfagnana-Mugello, Calabria Jonica	905, 906, 915, 930	6.60
Molise-Gargano, Ofanto, Canale d'Otranto	924, 925, 931	6.83
Appennino Abruzzese, Sannio – Irpinia-Basilicata	923, 927	7.06
Calabria tirrenica, Iblei	929, 935	7.29

Figura 25-Valori di Mwmax per le zone sismogenetiche di ZS9 (INGV, 2004)

La zona **920**: coincide con il settore in distensione tirrenica definito nel modello sismotettonico di Meletti et al. (2000). Anche questa zona è caratterizzata da una sismicità di bassa energia che sporadicamente raggiunge valori di magnitudo relativamente elevati (6,14);

La figura sottostante illustra l'ubicazione delle cosiddette "faglie capaci" nell'intorno dell'area d'interesse, la cui presenza è stata verificata consultando il catalogo delle faglie capaci ITHACA, disponibile on-line presso il Servizio Geologico Nazionale (ISPRA, 2011).

Il termine faglie capaci è utilizzato per descrivere le faglie 'sismiche' con indizi di attività negli ultimi 40.000 anni, potenzialmente capaci di produrre deformazioni in superficie. La riattivazione di faglie capaci in occasione di eventi sismici di intensità elevata è in grado di produrre fenomeni di rottura superficiale in prossimità delle aree epicentrali.



Figura 26 - Individuazione delle faglie capaci: Martani Mts Fault, Spoleto valley (fonte: progetto ITHACA- Servizio Geologico Nazionale, ISPRA, 2011).

Denominazione Faglia	Codice faglia	Cinematica	Lunghezza (Km)	Direzione dell'Inclinazione	Direzione media (°)
Martani Mts	62500	faglia diretta	37.9	WSW	160
Spoleto valley	62900	faglia diretta	14.3	ENE	330

Tabella 3 - Faglie capaci presenti nel territorio d'interesse

9.3 Sismicità storica

L'analisi della sismicità storica per l'area oggetto di studio è stata condotta consultando il Database Macrosismico Italiano DBMI15, 2015 (disponibile nel portale dell'INGV), da fonti storiche e informazioni reperibili in letteratura. Il DBMI fornisce un set di dati d'intensità macrosismica relativo ai terremoti italiani dal 1000 al 2014. Per ogni evento nel database è riportata l'indicazione della data, la descrizione dei danni e la stima dell'Intensità macrosismica secondo la scala EMS98 (European Macroseismic Scale; Grünthal, 1998). Il DBMI15 presenta le intensità adottando lo standard proposto da AHEAD, cioè numeri arabi

RELAZIONE GEOLOGICA

interi e, nel caso di attribuzioni incerte si indicano i due estremi separati da un trattino (es.: 5-6, 7-8).

Tale standard applica rigorosamente anche le indicazioni delle scale macrosismiche, secondo cui non è possibile assegnare un'intensità a edifici isolati o territori estesi, nei cui casi si altera l'intensità riportata dallo studio originale. Se le informazioni disponibili non sono considerate sufficienti per stimare un'intensità, è possibile adottare codici descrittivi come "D" per danno, o "F" per sentito ("Felt").

Il Database Macrosismico Italiano 2015 riporta per l'area in esame (area di Acquasparta) n° 38 eventi, che si riportano di seguito:

Effetti	In occasione del terremoto del									
Int.	Anno	Me	Gi	Ho	Mi	Se	Area epicentrale	NMDP	Io	Mw
6	1873	03	12	20	04		Appennino marchigiano	196	8	5.85
F	1874	02	24	06	52		Aquilano	26	6-7	5.12
F	1878	02	13	19	30		Cascia	8	4-5	4.22
2-3	1891	07	14	05	58		Trevi	9	5	4.16
5	1898	06	27	23	38		Reatino	186	8	5.50
4	1951	08	08	19	56		Gran Sasso	94	7	5.25
NF	1954	03	23	17	55		Collestatte	20	5	4.16
2	1957	07	19	09	04	0	Valle Umbra	58	6-7	4.58
6	1960	04	23	11	44		Monti Martani	21	6	4.66
5-6	1960	07	12	14	08		Monti Martani	35	7-8	4.93
F	1960	07	20	23	09		Ternano	22	7	4.67
NF	1964	08	02	10	40		Valnerina	25	6	4.53
NF	1967	12	03	21	29	5	Aquilano	32	5	4.37
NF	1968	01	04	10	23		Sabina	28	6	4.53
3	1971	02	06	18	09		Tuscania	89	7-8	4.83
3-4	1971	04	02	01	43	5	Valnerina	68	6	4.50
5	1979	09	19	21	35	3	Valnerina	694	8-9	5.83
NF	1980	11	23	18	34	5	Irpinia-Basilicata	1394	10	6.81
5	1984	04	29	05	02	5	Umbria settentrionale	709	7	5.62
4	1984	05	07	17	50		Monti della Meta	911	8	5.86
4	1984	05	11	10	41	4	Monti della Meta	342	7	5.47
2	1986	10	13	05	10	0	Monti Sibillini	322	5-6	4.46
NF	1989	11	19	03	40	2	Valnerina	38	5	4.13
5	1989	12	22	06	48	1	Valle Umbra	114	5	4.44
3-4	1990	09	12	02	59	4	Valle Umbra	62	5-6	4.12
5-6	1997	05	12	13	50	1	Monti Martani	57	6	4.72
4-5	1997	09	26	00	33	1	Appennino umbro-marchigiano	760	7-8	5.66
5-6	1997	09	26	09	40	2	Appennino umbro-marchigiano	869	8-9	5.97
2	1997	10	03	08	55	2	Appennino umbro-marchigiano	490		5.22
4-5	1997	10	06	23	24	5	Appennino umbro-marchigiano	437		5.47
4-5	1997	10	14	15	23	1	Valnerina	786		5.62
3-4	1997	11	09	19	07	3	Valnerina	180		4.87
3-4	1998	03	21	16	45	0	Appennino umbro-marchigiano	141		5.00
3-4	1998	04	05	15	52	2	Appennino umbro-marchigiano	395		4.78
NF	1998	08	15	05	18	0	Reatino	233	5-6	4.42
3-4	2000	12	16	07	31	0	Ternano	129	5-6	4.29
4	2005	12	15	13	28	3	Val Nerina	350	5	4.14

Figura 27 - Database Macrosismico Italiano 2015- eventi per il comune di Acquasparta

Nel grafico sottostante si riportano gli andamenti delle intensità degli eventi sismici nel tempo, il grafico considera tutti i terremoti con intensità comprese tra 3 e 8 per un arco temporale dal 1700 al 2020.

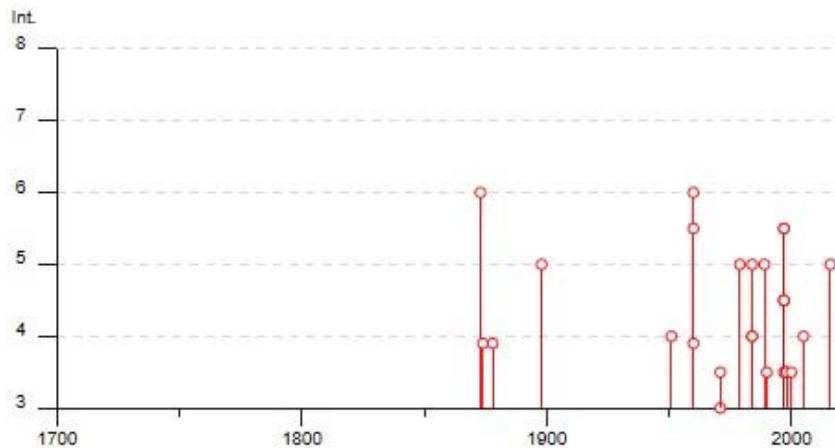


Figura 28 - Grafico di distribuzione tempo-intensità degli eventi sismici rilevati per l'area di Acquasparta (fonte INGV)

Il Database Macrosismico Italiano 2015 riporta per l'area in esame (area di Spoleto) n° 150 eventi, che si riportano di seguito:

RELAZIONE GEOLOGICA

4		1970 09 07 14 02 2	Appennino umbro-marchigiano	56	5 4.35
5		1971 04 02 01 43 5	Valnerina	68	6 4.50
4		1972 11 26 16 03	Marche meridionali	73	8 5.48
5		1974 12 02 01 55 1	Valnerina	27	7-8 4.58
F		1976 05 06 20 00 1	Friuli	770	9-10 6.45
5		1978 07 30 05 19 2	Ternano	25	7 4.32
6-7		1979 09 19 21 35 3	Valnerina	694	8-9 5.83
4		1980 02 28 21 04 4	Valnerina	146	6 4.97
4		1980 05 24 20 16 0	Monti Sibillini	58	5-6 4.48
NF		1980 11 23 18 34 5	Irpinia-Basilicata	1394	10 6.81
4-5		1984 04 29 05 02 5	Umbria settentrionale	709	7 5.62
3		1984 05 07 17 50	Monti della Meta	911	8 5.86
NF		1984 05 11 10 41 4	Monti della Meta	342	7 5.47
3		1986 10 13 05 10 0	Monti Sibillini	322	5-6 4.46
NF		1987 07 03 10 21 5	Costa Marchigiana	359	7 5.06
4		1989 12 22 06 48 1	Valle Umbra	114	5 4.44
5-6		1990 09 12 02 59 4	Valle Umbra	62	5-6 4.12
3-4		1993 06 05 19 16 1	Valle del Topino	326	6 4.72
4-5		1996 10 20 19 06 5	Appennino laziale-abruzzese	100	5 4.36
5		1997 05 12 13 50 1	Monti Martani	57	6 4.72
NF		1997 09 07 23 28 0	Appennino umbro-marchigiano	57	5-6 4.19
6		1997 09 26 00 33 1	Appennino umbro-marchigiano	760	7-8 5.66
6		1997 09 26 09 40 2	Appennino umbro-marchigiano	869	8-9 5.97
5-6		1997 10 03 08 55 2	Appennino umbro-marchigiano	490	5.22
4-5		1997 10 06 23 24 5	Appennino umbro-marchigiano	437	5.47
5		1997 10 14 15 23 1	Valnerina	786	5.62
3-4		1997 10 23 08 58 4	Appennino umbro-marchigiano	56	3.86
4-5		1997 11 09 19 07 3	Valnerina	180	4.87
3		1998 02 07 00 59 4	Appennino umbro-marchigiano	62	4.41
NF		1998 02 16 13 45 1	Valnerina	33	3.75
4		1998 03 21 16 45 0	Appennino umbro-marchigiano	141	5.00
4-5		1998 03 26 16 26 1	Appennino umbro-marchigiano	409	5.26
NF		1998 04 05 15 52 2	Appennino umbro-marchigiano	395	4.78
NF		1998 08 15 05 18 0	Reatino	233	5-6 4.42
2-3		1999 10 10 15 35 5	Alto Reatino	79	4-5 4.21
4		1999 11 29 03 20 3	Monti della Laga	62	5-6 4.15
NF		2000 09 02 05 17 0	Appennino umbro-marchigiano	115	5 4.40
NF		2000 12 16 07 31 0	Ternano	129	5-6 4.29
4-5		2005 12 15 13 28 3	Val Nerina	350	5 4.14

RELAZIONE GEOLOGICA

3-4	1905 12 09 21 41	Valle Umbra	42	5	4.24
5	1906 02 05 16 34	Valnerina	55	5	4.41
3	1909 01 13 00 45	Emilia Romagna orientale	867	6-7	5.36
NF	1909 02 06 08 05	Ternano	12	5	4.16
2-3	1909 08 25 00 22	Crete Senesi	259	7-8	5.34
5-6	1909 10 01 01 08	Spoletto	8	5-6	4.40
4	1910 06 29 13 52	Valnerina	58	7	4.93
6-7	1915 01 13 06 52 4	Marsica	1041	11	7.08
2	1915 03 26 23 37	Perugino	40	6	4.55
F	1916 04 22 04 33	Aquilano	9	6-7	5.09
3	1916 05 17 12 50	Riminese	132	8	5.82
3	1916 11 16 06 35	Alto Reatino	40	8	5.50
3	1917 05 12 15 34 3	Ternano	34	7-8	5.03
4	1918 04 14 01 56	Monti Martani	21	6	4.48
3	1919 06 29 15 06 1	Mugello	565	10	6.38
2-3	1919 09 10 16 57	Val di Paglia	67	7-8	5.36
F	1919 10 22 06 10	Anzio	142	6-7	5.22
4	1922 12 29 12 22 0	Val Roveto	119	6-7	5.24
3	1923 07 12 20 49	Marche meridionali	20	5	4.28
2	1924 01 02 08 55 1	Senigallia	76	7-8	5.48
4	1930 04 07 17 17 1	Monti Sibillini	28	5-6	4.50
4	1930 10 30 07 13	Senigallia	268	8	5.83
3	1938 08 12 02 28 3	Appennino laziale-abruzzese	55	5-6	4.56
4	1940 10 16 13 17	Val di Paglia	106	7-8	5.29
4	1948 12 31 03 32	Monti Reatini	95	8	5.42
5-6	1950 09 05 04 08	Gran Sasso	386	8	5.69
F	1951 08 08 19 56	Gran Sasso	94	7	5.25
NF	1954 03 23 17 55	Collestatte	20	5	4.16
NF	1957 03 12 16 20	Valnerina	62	5	4.16
6-7	1957 07 19 09 04 0	Valle Umbra	58	6-7	4.58
3	1960 02 06 12 00 3	Valle Umbra	11	5	4.18
2-3	1960 02 24 01 51	Appennino umbro-marchigiano	25	5	4.32
3	1960 04 23 11 44	Monti Martani	21	6	4.66
F	1960 07 12 14 08	Monti Martani	35	7-8	4.93
3	1962 08 30 12 10	Valnerina	35	7	5.02
5	1962 10 20 09 27	Valle Umbra	7	7-8	5.34
3	1969 09 26 23 40 3	Teramano	97	5	4.39
F	1854 01 17 09	Narni	6	5-6	4.71
6	1854 02 12 05	Valle Umbra	21	8	5.57
5	1859 08 22	Valnerina	20	8-9	5.73
6-7	1873 03 12 20 04	Appennino marchigiano	196	8	5.85
4	1875 03 17 23 51	Costa romagnola	144	8	5.74
6-7	1876 05 22 00 30	Spoletto	14	5-6	4.57
6	1878 09 15 07 20	Valle Umbra	34	8	5.46
6	1879 02 23 18 30	Valnerina	15	8	5.59
5-6	1881 03 11 22 50	Valle Umbra	15	5	4.51
5	1882 05 26 04 15	Cascia	16	5	4.45
4	1885 04 10 01 44	Appennino laziale-abruzzese	44	5	4.57
4	1885 06 17 22 34	Monti Reatini	9	7	4.90
F	1891 07 14 05 58	Trevi	9	5	4.16
2	1892 01 22	Colli Albani	81	7	5.14
5	1893 08 02 00 59	Valnerina	84	5-6	4.55
6-7	1895 05 20 15 32 5	Valle Umbra	27	5-6	4.49
4	1895 08 09 17 38 2	Adriatico centrale	103	6	5.11
4-5	1895 08 25 00 17 1	Sellano	13	5	4.25
2	1895 11 01	Campagna romana	94	6-7	4.83
3	1896 01 06 15 59	Narni	13	5	4.08
4	1897 01 19 19 20	Poggiodoro	19	6	4.68
3	1897 12 18 07 24 2	Alta Valtiberina	132	7	5.09
5	1898 06 27 23 38	Reatino	186	8	5.50
3	1898 08 25 16 37 4	Valnerina	67	7	5.03
3-4	1899 04 21 00 57 5	Narni	45	4	3.96
3	1899 07 19 13 18 5	Colli Albani	122	7	5.10
2	1900 05 19 16 55	Arrone	13	6	4.22
3	1901 07 31 10 38 3	Sorano	76	7	5.16
6	1901 08 04 06 52	Valle Umbra	3	5	4.16
4	1902 06 14 14 30 4	Giano dell'Umbria	3	5	4.16
4	1902 10 23 08 51	Reatino	77	6	4.74
3-4	1903 11 02 21 52	Valnerina	33	6	4.81
2	1904 06 20 01 24	Assisi	24	5	4.10
4	1904 09 02 11 21	Maceratese	59	5-6	4.63

Effetti		In occasione del terremoto del								
Int.	Anno	Me	Gi	Ho	Mi	Se	Area epicentrale	NMDP	Io	Mw
7-8	1246						Spoletto	1	7-8	5.33
8	1277						Spoletto	1	8	5.56
8	1298	12	01				Monti Reatini	5	9-10	6.26
5	1352	12	25				Alta Valtiberina	7	9	6.31
6	1496	06					Valle Umbra	3	5	4.16
6-7	1529	01	01				Spoletto	1	6-7	4.86
F	1599	11	06	01	25		Valnerina	20	9	6.07
NF	1639	10	07				Monti della Laga	39	9-10	6.21
5	1646	04	28	07			Monti della Laga	10	9	5.90
6-7	1648	01	01				Spoletto	1	6-7	4.86
6-7	1655	02	03				Spoletto	2	6-7	4.86
7	1667						Spoletto	1	7	5.10
3-4	1672	04	14	15	45		Riminese	92	8	5.59
F	1702	10	18				Valnerina	5	5	4.16
7-8	1703	01	14	18			Valnerina	197	11	6.92
8	1703	01	16	13	30		Appennino laziale-abruzzese	22		
8	1703	02	02	11	05		Aquilano	69	10	6.67
5-6	1703	06	29	18			Valnerina	3	5-6	4.40
5	1719	06	27	06	30		Valnerina	16	8	5.59
5	1730	05	12	05			Valnerina	115	9	6.04
8	1745	03					Valle Umbra	2	7	5.10
5	1751	06	11				Ternano	8	7	5.12
F	1751	07	27	01			Appennino umbro-marchigiano	66	10	6.38
7-8	1767	06	05	01	30		Valle Umbra	10	7-8	5.45
5-6	1767	09	02				Valle Umbra	2	5-6	4.40
NF	1785	05	03	02	30		Appennino umbro-marchigiano	11	7	5.10
F	1785	10	09	03	15		Monti Reatini	33	8-9	5.76
4-5	1791	10	11	13	05		Appennino umbro-marchigiano	54	8	5.57
6	1804	07	28	23			Valle Umbra	7	6-7	4.95
F	1805	07	26	21			Molise	220	10	6.68
7	1832	01	13	13			Valle Umbra	101	10	6.43
5	1832	11	21	21			Appennino umbro-marchigiano	8	6	4.78
6	1838	01	05	14			Valnerina	8	7	5.10
6	1838	02	14	07	30		Valnerina	24	8	5.48
6	1838	08	05	17	15		Valnerina	10	7	5.19
6	1853	09	22				Spoletto	1	6	4.63

Figura 29 - Database Macrosismico Italiano 2015- eventi per il comune di Acquasparta

Nel grafico sottostante si riportano gli andamenti delle intensità degli eventi sismici nel tempo, il grafico considera tutti i terremoti con intensità comprese tra 3 e 8 per un arco temporale dal 1700 al 2020.

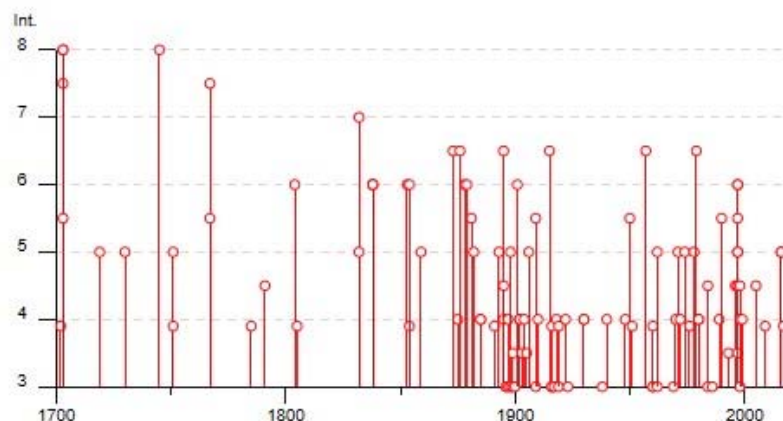


Figura 30 - Grafico di distribuzione tempo-intensità degli eventi sismici rilevati per l'area di Orte (fonte INGV)

10 Indagini geognostiche pregresse

Le indagini geognostiche nell'area in esame sono costituite da due distinte campagne di indagini rispettivamente nel 2003 in fase di Progetto Preliminare.

Tali indagini dirette ed indirette, di laboratorio ed in situ, assieme al rilevamento della zona sugli affioramenti, sono state utili per conoscere con maggiore dettaglio le caratteristiche geologico-geotecniche dei terreni sciolti e lapidei posti a varie profondità; esse si sono concentrate sul tracciato prescelto, per l'acquisizione dei parametri geotecnici e idrogeologici del sito in oggetto.

10.3.1 Campagna di indagine del 2003

Le indagini geognostiche effettuate per la redazione del progetto preliminare sono state eseguite dalla ditta Sicef S.a.s. *nel corso dell'anno 2003.*

Nella suddetta campagna furono eseguite indagini lungo tutto il tratto Spoleto – Acquasparta.

Le indagini eseguite per la stesura del Progetto Definitivo sono state effettuate ad integrazione dei risultati provenienti dalla precedente campagna geognostica e sono consistite in:

Indagini geognostiche dirette eseguite dalla ditta GEOGNOSTICA UMBRA S.r.l.

Di seguito, nelle seguenti tabelle, viene riassunta la campagna indagine, suddivisa per le tratte di interesse.

ACQUASPARTA - MADONNA DI BAIANO							
Sondaggio n°	Profondità (m)	Tipo carotaggio	Profondità falda (m)	SPT n°	PT n°	Campioni n°	Presenza Piezometro
S1	25.0	CAROTAGGIO CONTINUO	/	6	/	/	/
S2	34.0	CAROTAGGIO DISTRUZ.	/	/	/	/	/
S3	38.0	CAROTAGGIO DISTRUZ.	/	/	/	/	/
S4	38.0	CAROTAGGIO DISTRUZ.	/	/	/	/	/
S5	38.0	CAROTAGGIO DISTRUZ.	18,0	/	/	/	/
S6	21.0	CAROTAGGIO CONTINUO	/	3	/	/	/
S7	62.0	CAROTAGGIO DISTRUZ.	/	/	/	/	/
S8	20.0	CAROTAGGIO DISTRUZ.	5,2	2	/	/	/
S9	25.0	CAROTAGGIO DISTRUZ.	6,2	4	/	/	/

Tabella 4 - Tratta Acquasparta – Madonna di Baiano

10.3.2 Acquasparta – Madonna di Baiano

Lo studio geotecnico è stato effettuato dalla SICEF s.a.s. di Massa Martana mediante una campagna geognostica eseguita nel periodo febbraio 2003.

Le attrezzature di perforazione sono consistite in una sonda a testa idraulica per la realizzazione di perforazioni a distruzione di nucleo a rotopercolazione usando aria compressa come fluido di perforazione.

Una seconda sonda Clivio 400 è stata utilizzata per le perforazioni a carotaggio continuo in terreni alluvionali.

Durante le perforazioni, compatibilmente con la natura dei terreni, sono state eseguite prove penetrometriche dinamiche standard (SPT).

Il tratto di strada è compreso tra Acquasparta e lo svincolo di Madonna di Baiano.

Di seguito si riporta la stratigrafia rilevata durante l'esecuzione delle indagini in riferimento alle progressive chilometriche del tracciato stradale di progetto.

SONDAGGIO N° 1 Progr. 0+600

È stato eseguito un sondaggio geognostico a carotaggio continuo spinto alla profondità di 25 m. Non è stata rilevata la presenza della falda idrica.

La stratigrafia rilevata è la seguente:

- dal piano campagna sino a 1.2 m di profondità è presente terreno vegetale.
- oltre tale profondità e fino a 25 m è presente detrito di falda a spigoli vivi in matrice limosa sabbiosa di colore marrone scuro. Sono state eseguite n° 6 prove penetrometriche S.P.T.

SONDAGGIO N° 2 Progr. 1+550

È stato effettuato un sondaggio geognostico a distruzione di nucleo in corrispondenza dell'imbocco galleria lato Acquasparta ed ha raggiunto la profondità di 34 m. Non è stata rilevata la presenza della falda idrica. Da una valutazione della integrità della roccia si può affermare che in fase di scavo della galleria sarà necessario proteggere la pareti con infilaggi arcuati suborizzontali.

La stratigrafia rilevata è la seguente:

- dal piano campagna sino a 1.0 m di profondità è presente argilla limosa debolmente Sabbiosa con rare inclusioni ghiaiose.
- Da 1.0 m fino a 19.5 m sono presenti calcari biancastri fratturati, riconoscibili grossi banchi.
- Da 19.5 m fino a 34 m sono presenti calcari selciferi in piccoli strati fratturati.

SONDAGGIO N° 3 Progr. 1+750

È stato effettuato un sondaggio geognostico a distruzione di nucleo spinto alla profondità di 98, non è stata rilevata la presenza della falda idrica. La perforazione ha incontrato rocce prevalentemente calcaree, la roccia è apparsa fratturata con perdita in più punti di aria di circolazione.

La stratigrafia rilevata è la seguente:

- dal piano campagna sino a 1.0 m di profondità è presente Argilla Limosa debolmente Sabbiosa con rare inclusioni ghiaiose.
- Da 1.0 m fino a 75.6 m è presente roccia calcarea ben stratificata, molto resistente con piani di stratificazione, assenza di cavità e fatturazioni.
- Da 75.6 m fino a 92 m è presente roccia calcarea con livelli selciferi fratturati in piccoli strati.
- Da 92 m fino a 98 m è presente roccia calcarea compatta grigiastra.

SONDAGGIO N° 4 Progr. 3+270

È stato eseguito un sondaggio geognostico a distruzione di nucleo spinto alla profondità di 38 m, la continua perdita di circolazione di aria per fratturazione della roccia ha costretto ad interrompere la perforazione a tale profondità. Non è stata rilevata la presenza della falda idrica.

La stratigrafia rilevata è la seguente:

- dal piano campagna sino a 0.5 m di profondità è presente terreno vegetale.
- oltre tale profondità e fino a 8.5 m sono presenti calcari biancastri molto fratturati.
- Da 7.3 m fino a 8.5 m di profondità si rinviene uno strato di argille limose mediamente

consistenti.

- Da 8.5 m fino a 35 m è presente roccia calcarea ben stratificata molto resistente con piani di stratificazione, assenza di acqua, cavità e fatturazione.
- Da 35 m fino a 38 m è presente roccia calcarea con livelli selciferi fratturati in piccoli strati.

SONDAGGIO N° 5 Progr. 4+810

Questo sondaggio è stato eseguito a distruzione di nucleo in corrispondenza dell'imbocco galleria lato Firenzuola ed ha raggiunto la profondità di 38 m. A circa 18 m di profondità si ha una debole venuta idrica in pressione.

La stratigrafia rilevata è la seguente:

- dal piano campagna sino a 0.8 m di profondità è presente terreno vegetale.
- oltre tale profondità e fino a 18.2 m sono presenti calcari rossastri ben stratificati (Scaglia Variegata).
- oltre tale profondità e fino a 38 m sono presenti marne ed arenarie con livelli plastici e poco fratturati.

SONDAGGIO N° 6 Progr. 5+600

Questo sondaggio è stato eseguito a carotaggio, vicino al cimitero di Firenzuola, la perforazione ha raggiunto i 21 m di profondità.

La stratigrafia rilevata è la seguente:

- dal piano campagna sino a **0.8 m** di profondità è presente terreno vegetale.
- Oltre tale profondità e sino a **7.6 m** di profondità è presente terreno di alterazione superficiale argilloso giallastro con piccoli inclusi. Sono state eseguite n° 1 prove penetrometriche S.P.T.
- oltre tale profondità e fino a **13.5 m** è presente marne alterate debolmente consistenti con inclusi arenacei consistenti. Sono state eseguite n° 1 prove penetrometriche S.P.T.
- oltre tale profondità e fino a **21 m** è presente marne ed arenarie compatte. Sono state eseguite n° 1 prove penetrometriche S.P.T.

SONDAGGIO N° 7 Progr. 6+400

È stato effettuato un sondaggio geognostico a distruzione di nucleo spinto alla profondità di 62 m; non è stata rilevata la presenza della falda idrica.

La stratigrafia rilevata è la seguente:

- dal piano campagna sino a **1.2 m** di profondità è presente terreno vegetale.
- oltre tale profondità e fino a **11.8 m** sono presenti marne giallastre alterate e calcareniti fratturate.
- Da **11.8 m** fino a **62 m** di profondità si rinviene marne bluastre ed arenarie compatte.

SONDAGGIO N° 8 Progr. 8+300

Questo sondaggio è stato eseguito a carotaggio continuo all'inizio della valle alluvionale del T. Marroggia. A 5.2 m dal piano campagna è stata rilevata la presenza della falda idrica.

La stratigrafia rilevata è la seguente:

- dal piano campagna sino a **6.5 m** di profondità sono presenti depositi alluvionali recenti ad elementi arenaci e calcarei in matrice limo-sabbiosa.

Sono state eseguite n° 2 prove penetrometriche S.P.T.

- Oltre tale profondità e fino a **12.1 m** sono presenti marne alterate e calcareniti fratturate.
- Da **12.1 m** fino a **20 m** di profondità si rinviene il basamento roccioso marnoso-arenaceo.

SONDAGGIO N° 9 Progr. 10+200

Questo sondaggio a carotaggio è stato eseguito entro la valle alluvionale del T. Marroggia, nei pressi dell'ingresso dello stabilimento militare. A 6.2 m dal piano campagna è stata rilevata la presenza della falda idrica.

La stratigrafia rilevata è la seguente:

- dal piano campagna sino a **0.8 m** di profondità è presente terreno vegetale.

- oltre tale profondità e fino a **12.5 m** sono presenti depositi alluvionali recenti ad elementi arenaci e calcarei in matrice limo-sabbiosa. Sono state eseguite n°3 prove penetrometriche S.P.T.
- Da **12.5 m** fino a **18.2 m** di profondità si rinviene un livello marnoso fratturato con intercalazioni argillose. Sono state eseguite n° 1 prove penetrometriche S.P.T.
- Da **18.2 m** fino a **25 m** è presente basamento roccioso marnoso-arenaceo bluastro.

10.2 Campagna indagini 2022

I sondaggi geognostici sono stati eseguiti in conformità alle norme del capitolato speciale d'appalto ANAS, alle Raccomandazioni AGI (1977) ed alle Modalità Tecniche ANISG (1977).

Di seguito la tabella riepilogativa dei sondaggi effettuati con indicazione del metodo di perforazione, della profondità raggiunta, della tipologia di installazione in foro, delle prove in sito e del prelievo di campioni (CI= campioni Indisturbati, CR= Campioni Rimaneggiati, CL= Campioni Litoidi).

RELAZIONE GEOLOGICA

Sigla ID	profondità (m dal p.c.)	SPT	CI	CR	CL	Metodo sondaggio	Installazione in foro
S01-DH	30,00	3	3	3		Carotaggio continuo	Down-Hole
S02-PZ	30,00	3	2	3		Carotaggio continuo	Piezometro 3"
S03-PZ	40,00	3	1	2		Carotaggio continuo	Piezometro 3"
S04-PZ	30,00	3	2	2		Carotaggio continuo	Piezometro 3"
S05	35,00			4		Carotaggio continuo	
S07-PZ	180,00					Carotaggio continuo	Piezometro 3"
S08-PZ	150,00				6	Carotaggio continuo	Piezometro 3" - Inclinato 22°
S09-PZ	95,00				5	Carotaggio continuo	Piezometro 3"
S10-PZ	35,00			3	3	Carotaggio continuo	Piezometro 3"
S11-DH	40,00	3	1	2	1	Carotaggio continuo	Down-Hole
S12-PZ	40,00	3	1	4		Carotaggio continuo	Piezometro 3"
S13-PZ	60,00			5	3	Carotaggio continuo	Piezometro 3"
S14-PZ	40,00	1	1	4	1	Carotaggio continuo	Piezometro 3"
S15-INCL	40,00					Distruzione di nucleo	Inclinometro
SA1	15,00	2	1	2		Carotaggio continuo	

Figura 31 – Scheda sintetica dei sondaggi

Nell'ambito del progetto già menzionato è stata effettuata una campagna di indagini geognostiche finalizzata alla determinazione delle caratteristiche geotecniche e alla definizione stratigrafica in chiave geolitologica.

La campagna di indagine geognostica è stata così articolata:

- n. 14 sondaggi geognostici, di cui n. 13 verticali a carotaggio continuo e n.1 inclinato a carotaggio continuo (S08-PZ inclinato di 22°) finalizzati alla definizione della sequenza stratigrafica.
- n. 1 perfori effettuati a distruzione di nucleo condizionati con tubo inclinometrico.
- n. 20 prove penetrometriche SPT;
- n. 82 prelievi di campioni, di cui n. 12 indisturbati, n. 34 rimaneggiati, n. 17 da prova SPT e n. 19 campioni litoidi da sottoporre a prove di laboratorio geotecnico (per i risultati delle prove di laboratorio si rimanda agli allegati)
- n. 3 prove di permeabilità Lugeon
- n. 2 prove pressiometriche
- n. 7 pozzetti esplorativi spinti alla profondità max di 2 m dal p.c. .

RELAZIONE GEOLOGICA

- n. 2 prelievi di campioni rimaneggiati prelevati dai pozzetti esplorativi, da sottoporre a prove di laboratorio geotecnico (cfr. “Documentazione prove di laboratorio geotecnico”);
- n. 2 prove di carico su piastra in corrispondenza dei pozzetti esplorativi

Per i dettagli si rimanda agli allegati.

Sono state realizzate inoltre:

- n. 3 profili di geoelettrica e sismica a riflessione-rifrazione, in corrispondenza delle linee ERT1_SRT1 e ERT2_SRT2 ubicate trasversalmente al tracciato di progetto, ed ERT6_SRT6 ubicato longitudinalmente al tracciato.
- n. 3 profili di geoelettrica e sismica a rifrazione, in corrispondenza delle linee ERT3_SRT3, ERT4_SRT4 ed ERT5_SRT5, ubicati in corrispondenza dei due imbocchi di progetto.
- n. 2 indagini sismiche in foro Down-Hole, in corrispondenza dei sondaggi S01-DH e S11-DH.
- n. 1 indagine sismica Masw.

Per i dettagli delle indagini geofisiche sopra citate si rimanda agli allegati

I sondaggi a carotaggio continuo sono stati eseguiti a rotazione con il metodo classico con sistema ad aste e carotiere. Tale perforazione avviene tramite aste di collegamento che vengono estratte dopo ogni manovra (tratto perforato) per recuperare dal carotiere, posto alla base della colonna di aste, il materiale carotato. Il raggiungimento di profondità maggiori avviene aggiungendo in superficie aste alla batteria. Le aste impiegate hanno diametro di 76.1 mm. Per stabilizzare le pareti del foro ed evitare che frani viene inserita la tubazione di rivestimento metallico provvisorio di diametro 127 mm.

I carotieri utilizzati per i sondaggi in oggetto sono stati il carotiere semplice T1 e il carotiere doppio T6, con diametro esterno 101 mm.

Sono state utilizzate le seguenti sonde perforatrici:

- Gelmini 600
- CMV900s

Le caratteristiche tecniche delle sonde di perforazione sono riassunte di seguito:

Sonda GM 600

- testa di rotazione 600 daNm /30 giri di coppia
- slitta di avanzamento 3.40 m
- centralina oleodinamica
- argano idraulico
- freno blocca aste
- POMPA TRX 200 con motore idraulico e regolatore di flusso
- doppia morsa

CMV900s

- testa di rotazione 920 kgm di coppia
- slitta di avanzamento 3.00 m
- centralina oleodinamica
- cingoli con pattini in ferro
- argano idraulico
- freno blocca aste
- pompa a coclea 260 l-30 bar
- pompa a pistone 100 l-40 bar

Le carote estratte nel corso della perforazione sono state sistemate in apposite cassette catalogatrici munite di scomparti divisori e coperchio apribile di dimensioni 5 m X 1 m, ed una volta scortecciate sono state fotografate.

Su ogni cassetta è stato indicato l'oggetto, il cantiere, la località, la profondità, la data e la sigla identificativa del sondaggio.

Di seguito si riporta la descrizione delle stratigrafie rilevate durante l'esecuzione delle indagini. Per i dettagli delle stratigrafie si rimanda agli allegati.

SONDAGGIO S01-DH

È stato eseguito un sondaggio a carotaggio continuo con una profondità di 30 m, in cui sono stati effettuati n.° 3 prove SPT e sono stati prelevati: n.° 3 campione indisturbati e n.° 3 campion rimaneggiati; tale sondaggio prevede l'installazione di Down-Hole.

- Da 0 a 0,50 m di profondità è presente terreno vegetale.
- Da 0,50 a 7 m di profondità è presente un deposito di limo argilloso, con sabbia, consistente, asciutto; presenza di rammenti rocciosi spigolosi con dimensione max 2 cm, colore avana.
- Da 7 a 9,80 m di profondità troviamo uno strato di ghiaia con matrice limoso sabbiosa debolmente argillosa; ghiaia di origine calcarea, a spigoli vivi con dimensioni max 4 cm; umida, di colore grigio chiaro.
- Da 9,80 a 10,70 m di profondità è presente uno strato di limo sabbioso debolmente argilloso, molto consistente, umido; di colore grigio chiaro.
- Da 10,70 a 18,30 m di profondità rinveniamo un deposito di ghiaia con matrice limoso sabbiosa; ghiaia di origine calcarea a spigoli vivi con dimensioni max 4 cm; umida, di colore grigio chiaro.
- Da 18,30 a 20 m di profondità rinveniamo uno strato di argilla sabbioso limosa, molto consistente, asciutta, di colore grigio azzurro.
- Da 20 a 22,70 m di profondità rinveniamo uno strato di ghiaia con matrice limoso sabbiosa; ghiaia di origine calcarea, a spigoli vivi con dimensioni max 6 cm, umida, di colore grigio chiaro.
- Da 22,70 a 30 m di profondità troviamo un deposito di argilla sabbioso limosa, molto consistente, asciutta, di colore grigio azzurro.

SONDAGGIO S02-PZ

È stato eseguito un sondaggio a carotaggio continuo con una profondità di 30 m, in cui sono stati effettuati n.° 3 prove SPT, sono stati prelevati: n.° 2 campioni indisturbati, n.° 3 campioni rimaneggiati, n.° 3 campione ambientali; tale sondaggio prevede l'installazione di piezometro.

- Da 0 a 2,20 m di profondità troviamo uno strato di limo sabbioso con ghiaia di colore marroncino.
- Da 2,20 a 10,20 m di profondità rinveniamo un deposito di argilla limosa debolmente sabbiosa consistente, umida, di colore rossiccio con venature grigio nerastre dovuta alla presenza di lenti di materiale carbonioso.
- Da 10,20 a 25,50 m di profondità rinveniamo un deposito di limo ghiaioso sabbioso; ghiaia eterometrica sub-arrotondata composta da frammenti di roccia carbonatica e frammenti di travertino, dimensioni variabili da 2 cm a 10 cm, di colore beige chiaro.
- Da 25,50 a 26,50 m di profondità è presente uno strato di argilla con sabbia, consistente, umida, di colore marrone scuro.
- Da 26,50 a 30 di profondità rinveniamo un deposito di limo ghiaioso sabbioso; ghiaia eterometrica sub-arrotondata, di colore beige chiaro.

SONDAGGIO S03-PZ

È stato eseguito un sondaggio a carotaggio continuo con una profondità di 40 m, in cui sono stati effettuati n.° 3 prove SPT, sono stati prelevati: n.° 2 campioni rimaneggiati, n.° 3 campione ambientali; tale sondaggio prevede l'installazione di piezometro.

- Da 0 a 13,60 m di profondità rinveniamo un deposito di argilla limosa, molto consistente, asciutta, di colore marroncino; presenta un livello ghiaioso da 7 a 8 m dal piano campagna.
- Da 13,60 a 37,40 m di profondità rinveniamo un deposito di argilla limoso ghiaiosa, con clasti max 2 cm, asciutta, di colore rosso mattone.
- Da 37,40 a 40 m di profondità troviamo uno strato di limo sabbioso debolmente argilloso, consistente, umido, di colore avana.

SONDAGGIO S04-PZ

È stato eseguito un sondaggio a carotaggio continuo con una profondità di 30 m, in cui sono stati effettuati n.° 2 prove SPT, sono stati prelevati: n.° 2 campioni indisturbati, n.° 2 campioni rimaneggiati; tale sondaggio prevede l'installazione di piezometro.

- Da 0 a 0,30 è presente terreno vegetale.

- Da 0,30 a 30 m di profondità rinveniamo un deposito di limo sabbioso argilloso molto consistente, il quale presenta frammenti di roccia con spigoli poco smussati e dimensioni sub-centimetriche, leggermente umido, di colore avana.

SONDAGGIO S05

È stato eseguito un sondaggio a carotaggio continuo con una profondità di 35 m, da cui sono stati prelevati: n.° 4 campioni rimaneggiati, n.° 3 campioni ambientali.

- Da 0 a 35 m di profondità rinveniamo un deposito di ghiaia in matrice limoso sabbiosa, umida; il deposito è composto da ghiaia poligenica ed eterometrica con dimensioni max 8 cm; il colore varia da grigio chiaro a rossiccio in funzione della formazione d'origine della ghiaia.

SONDAGGIO S07-PZ

È stato eseguito un sondaggio a carotaggio continuo con una profondità di 180 m; tale sondaggio prevede l'installazione di piezometro inclinato 22°.

- Da 0 a 1,90 m di profondità troviamo uno strato di ghiaia a spigoli vivi costituita da frammenti di maiolica; la dimensione dei clasti è variabile da pochi cm a 15 cm, di colore biancastro.
- Da 1,90 a 12 m di profondità rinveniamo la Maiolica, costituita da calcari micritici bianco-avorio a fratturazione concoide e ben stratificati; alcune fratture risultano cementate o parzialmente occluse da calcite spatica.
- Da 12 a 88 m di profondità rinveniamo il Calcere diasprigno, calcare micritico, molto fratturato; si presenta in strati di spessore massimo 25 cm; abbondante selce in liste e noduli di colore variabile dal rossiccio al violaceo, si rinvencono radiolari; da 15,5 a 17,4 m e da 18,6 a 19,5 m la roccia si presenta come ghiaia; da 45 a 88 m diffuse ossidazioni di manganese con forma dendritica, tali ossidazioni risultano maggiormente concentrate negli intervalli: da 48,3 a 78,9 m – da 52 a 54 m – da 59,4 a 59,7 m – da 82,3 a 82,8 m; le fratture sono riempite da calcite spatica di color ruggine negli intervalli: da 60,6 a 60,8 m – da 66,4 a 66,6 m – da 68,5 a 68,8 m.

- Da 88 a 117,7 m di profondità rinveniamo il Rosso ammonitico; calcare marnoso nodulare, i noduli hanno dimensioni centimetriche e contorno irregolare; mediamente fratturato, molto fratturato da 93 a 99,3 m, con strati di spessore massimo 20 cm; livelli di marne argillose di colore rosso mattone; il colore prevalente è il rosso violaceo con livelli di colore grigio verdastro da 90 a 90,6 m – da 91,3 a 92,2 m – da 93,5 a 94 m e da 95,3 a 103,3 m.
- Da 117,7 a 131 m di profondità rinveniamo un deposito di marne argillose calcaree con tessitura micritica grossolana in facies assimilabile alle marne del serrone eteropiche al rosso ammonitico, sottilmente stratificate e moderatamente fratturato; si presenta in carote di spessore max 40 cm; le superfici delle fratture presentano patine di alterazione di colore giallo ocra; colore variabile da grigio azzurro al grigio verde.
- Da 131 a 180 m di profondità rinveniamo la Corniola; calcare micritico grigio-nocciola con selce nera e grigia, estremamente fratturata; sono presenti livelli con spessori minori di 10 cm di marne argillose di colore grigio verdastro alle quote: 138,5 m – 139,4 m – 140,3 m – 144,8 m – 147,5 m – 153,2 m; sono presenti livelli di marne argillose con spessore compreso tra 10-40 cm alle quote: da 161,5 m a 161,9 m – da 162,2 a 162,5 m – da 163,8 a 164 m – da 164,3 a 164,5 m.

SONDAGGIO S08-PZ

È stato eseguito un sondaggio a carotaggio continuo con una profondità di 150 m, sono stati prelevati: n.° 6 campioni litoidi, n.° 3 campioni ambientali; tale sondaggio prevede l'installazione di piezometro inclinato 22°.

- Da 0 a 0,30 m di profondità è presente terreno vegetale.
- Da 0,30 a 5,50 m di profondità rinveniamo Scaglia rossa, si presenta come breccia di faglia; i clasti hanno una dimensione variabile da 0,5 a 4 cm, di colore rossiccio.
- Da 5,50 a 14 m di profondità rinveniamo un deposito di calcilulite assimilabile alla scaglia bianca con tessitura micritica, si presenta come breccia di faglia in parte cementata da calcite di colore biancastro; le fratture sono moderatamente alterate e presentano una patina di color ocra.

- Da 14 a 28 m di profondità rinveniamo un deposito di calcare marnoso assimilabile alla scaglia rossa, con tessitura micritica e si presenta sia come breccia di faglia sia litoide con strati a spessore da sottile a medio, molto fratturata; parte delle fratture risultano cementate da calcite; di colore rossiccio.
- Da 28 a 31,30 m di profondità è presente uno strato di calcilulite assimilabile alla scaglia bianca con strati di spessore da sottile a medio molto fratturata; la superficie delle fratture risulta moderatamente alterata con riempimento argilloso e con dendriti di manganese; di colore biancastro.
- Da 31,30 a 53,50 m di profondità rinveniamo un deposito di calcilulite assimilabile alla scaglia rossa, molto fratturata fino a 41 m, moderatamente fratturata da 41 a 53 m; le fratture risultano in alcuni casi riempite da calcite; di colore rossiccio.
- Da 53,50 a 55,70 m di profondità troviamo uno strato di calcilulite assimilabile alla scaglia bianca, molto fratturata le quali risultano poco alterate e con un riempimento di calcite; di colore biancastro.
- Da 55,70 a 150 m di profondità rinveniamo un deposito di calcilulite assimilabile alla scaglia rossa, da molto a moderatamente fratturata con l'aumentare della profondità; di colore rossastro.

SONDAGGIO S09-PZ

È stato eseguito un sondaggio a carotaggio continuo con una profondità di 95 m, sono stati prelevati: n.° 5 campioni litoidi; tale sondaggio prevede l'installazione di piezometro.

- Da 0 a 0,20 m di profondità è presente terreno vegetale.
- Da 0,20 a 10,50 m di profondità troviamo un deposito di versante costituito da ghiaia eterometrica con dimensioni massime di 8 cm.
- Da 10,50 a 23,20 m di profondità rinveniamo la Scaglia rossa, calcare marnoso molto fratturato di colore rosso mattone.
- Da 23,20 a 34,50 m di profondità rinveniamo un deposito di marna calcarea assimilabile alle marne a fucoidi; presenta tracce di fucoidi, laminazione sottile, molto fratturato, di colore da rossiccio-violaceo a grigio.
- Da 34,50 a 44,30 m di profondità rinveniamo la Marna a fucoidi, la quale si presenta in minuti prismi dovuta all'intensa fratturazione; di colore grigio.

- Da 44,30 a 95 m di profondità rinveniamo un deposito di marna da calcarea ad argillosa assimilabile alle marne a fucoidi; presenta tracce di fucoidi ed intercalazioni bituminose, laminazione sottile; di colore da rossiccio-violaceo a grigio.

SONDAGGIO S10-PZ

È stato eseguito un sondaggio a carotaggio continuo con una profondità di 35 m, da cui sono stati prelevati: n.° 3 campioni rimaneggiati, n.° 2 campioni litoidi; tale sondaggio prevede l'installazione di piezometro.

- Da 0 a 12 m di profondità rinveniamo un deposito detritico di versante composto da ghiaia eterometrica in matrice limo-sabbiosa debolmente argillosa; la forma dei clasti è angolare con spigoli vivi; di colore beige.
- Da 12 a 21,50 m di profondità rinveniamo un deposito di Schlier, alternanza di calcare marnoso e marne argillose, umido; di colore grigio.
- Da 21,50 a 35 m di profondità rinveniamo un deposito di Bisciario, calcare marnoso con laminazione sottile, moderatamente fratturato; le fratture sono moderatamente alterate e ricoperte di una patina giallo ocre; di colore grigio.

SONDAGGIO S11-DH

È stato eseguito un sondaggio a carotaggio continuo con una profondità di 40 m, in cui sono stati effettuati n.° 3 prove SPT, sono stati prelevati: n.° 2 campioni rimaneggiati, n.° 1 campioni litoidi, n.° 3 campioni ambientali; tale sondaggio prevede l'installazione di Down-Hole.

- Da 0 a 12 m di profondità rinveniamo un deposito eluvio-colluviale costituito da limo sabbioso ghiaioso, umido; la frazione ghiaiosa tende a diminuire con la profondità a vantaggio della frazione limoso sabbiosa che risulta molto consistente; di colore beige.
- Da 12 a 40 m di profondità rinveniamo un membro marnoso arenaceo, costituito da alternanze di argilla marnosa con frammenti di calcarenite a spigoli vivi e strati litoidi

di calcarenite; la parte litoide presenta spessori che variano da 20 cm a 1 m; di colore grigio.

SONDAGGIO S12-PZ

È stato eseguito un sondaggio a carotaggio continuo con una profondità di 40 m, in cui sono stati effettuati n.° 2 prove SPT, sono stati prelevati: n.° 1 campione indisturbato, n.° 4 campioni rimaneggiati; tale sondaggio prevede l'installazione di piezometro.

- Da 0 a 5,40 m di profondità rinveniamo un deposito di lio sabbioso argilloso con piccoli frammenti carbonatici, da consistente a molto consistente con l'aumentare della profondità.
- Da 5,40 a 40 m di profondità rinveniamo un membro marnoso arenaceo, costituito da alternanze di argilla marnosa con frammenti di calcarenite a spigoli vivi e strati litoiodi di calcarenite; la parte litoide risulta poco fratturata e con spessori che variano da 20 cm a 1 m; di colore grigio.

SONDAGGIO S13-PZ

È stato eseguito un sondaggio a carotaggio continuo con una profondità di 60 m, da cui sono stati prelevati: n.° 5 campioni rimaneggiati, n.° 3 campioni litoidi, n.° 3 campioni ambientali; tale sondaggio prevede l'installazione di piezometro.

- Da 0 a 3,30 m di profondità troviamo uno strato di limo sabbioso argilloso, duro, asciutto; di colore beige.
- Da 3,30 m a 60 m di profondità rinveniamo un membro marnoso arenaceo, costituito da alternanze di argilla marnosa con frammenti a spigoli vivi di calcarenite e strati litoidi di calcarenite; la parte litoide risulta poco fratturata e con spessore massimo di 30 cm; di colore grigio.

SONDAGGIO S14-PZ

È stato eseguito un sondaggio a carotaggio continuo con una profondità di 40 m, in cui è stata effettuata n.° 1 prova SPT, sono stati prelevati: n.° 4 campioni rimaneggiati; tale sondaggio prevede l'installazione di piezometro.

- Da 0 a 9,80 m di profondità rinveniamo un deposito di limo sabbioso argilloso, molto consistente, asciutto; di colore beige.
- Da 9,80 a 40 m di profondità rinveniamo un membro marnoso arenaceo, costituito da alternanze di argilla marnosa con frammenti di calcarenite a spigoli vivi e strati litoidi di calcarenite; di colore grigio.

SONDAGGIO S15-INCL

È stato eseguito un sondaggio a distruzione di nucleo con una profondità di 40 m; tale sondaggio prevede l'installazione di inclinometro.

SONDAGGIO SA1

È stato eseguito un sondaggio a carotaggio continuo con una profondità di 15 m, in cui sono state effettuate n.° 2 prove SPT, sono stati prelevati: n.° 1 campione indisturbato, n.° 2 campioni rimaneggiati, n.° 3 campioni ambientali.

- Da 0 a 12,60 m di profondità rinveniamo un deposito di argilla limosa debolmente sabbiosa, la quale presenta ghiaia molto fine che tende ad aumentare con la profondità, asciutta; di colore marroncino.