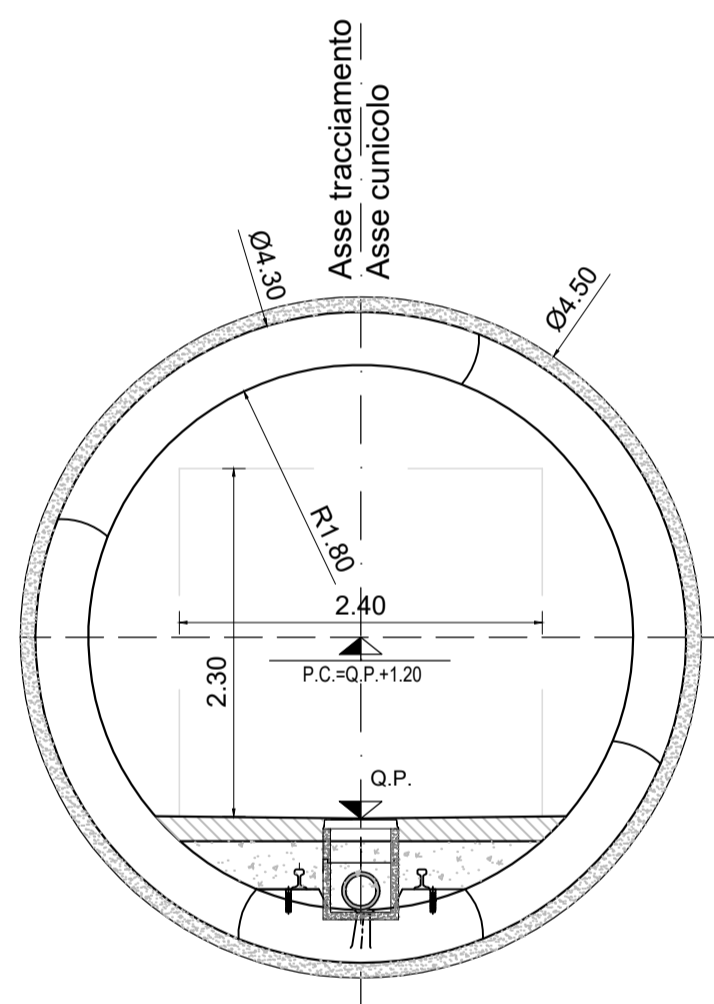


CUNICOLO DI SICUREZZA

SEZIONE CORRENTE
 SCALA 1:50
 SEZIONE TRASVERSALE TIPOLOGICA



Direzione Tecnica

S.S. N. 685 "DELLE TRE VALLI UMBRE" TRATTO SPOLETO-ACQUASPARTA 2° stralcio: Firenzuola - Acquasparta

PROGETTO DEFINITIVO

COD. PG373

PROGETTAZIONE: ATI SINTAGMA - GP INGEGNERIA - ENGEKO - GDG - ICARIA

IL RESPONSABILE DELL'INTEGRAZIONE DELLE PRESTAZIONI SPECIALISTICHE: Dott. Ing. Giorgio Guiducci Ordine degli Ingegneri della Prov. di Roma n° 14035	IL GRUPPO DI PROGETTAZIONE: MANDATARIA: Dott. Ing. N. Granieri Dott. Ing. V. Truffini Dott. Arch. A. Bracchini Dott. Ing. E. Bartolucci Dott. Ing. L. Casavecchia Dott. Ing. G. Cerquiglini Dott. Ing. F. Pambianco M. Abram Dott. Arch. G. Prusacchi Dott. Agr. F. Berti Nulli Geom. S. Scopetta Geom. M. Zucconi	MANDANTI: Dott. Ing. G. Guiducci Dott. Ing. E. Moscarelli Dott. Ing. A. Signorini Dott. Ing. A. Bisi Dott. Ing. G. Lucibello Dott. Arch. G. Guastella Dott. Geol. M. Leonardi Dott. Ing. G. Parente Dott. Ing. D. Caraccioli Dott. Ing. C. Consorti Dott. Ing. E. Loffredo Dott. Ing. S. Sacconi	Dott. Ing. C. Müller Dott. Ing. V. Rottisciani Dott. Ing. F. Macchioni Dott. Ing. G. Verini Dott. Ing. V. Plunno Dott. Ing. G. Pulli
IL PROGETTISTA: Dott. Ing. Federico Durastanti Ordine degli Ingegneri della Prov. di Terni n°A844	IL GEOLOGO: Dott. Geol. Giorgio Cerquiglini Ordine dei Geologi della Regione Umbria n°108	IL COORDINATORE PER LA SICUREZZA IN FASE DI PROGETTAZIONE: Dott. Ing. Filippo Pambianco Ordine degli Ingegneri della Prov. di Perugia n° A1373	
II RESPONSABILE DI PROGETTO Dott. Ing. Rita Gandolfo			
I.R.U.P. Dott. Ing. Alessandro Micheli			
PROTOCOLLO	DATA		

GALLERIE NATURALI Galleria Naturale Schema tipologico funzionale cunicolo di sicurezza

CODICE PROGETTO	NOME FILE	REVISIONE	SCALA:
PROGETTO DPPG373	700GND00ST05_A	A	1:50
LIV. PROG. ANNO D 22	CODICE ELAB. T00GND00OSTST05		

REV.	DESCRIZIONE	DATA	REDATTO	VERIFICATO	APPROVATO
A	EMISSIONE PER Cds	Gen 2023	A. Moruso	F. Durastanti	G. Guiducci