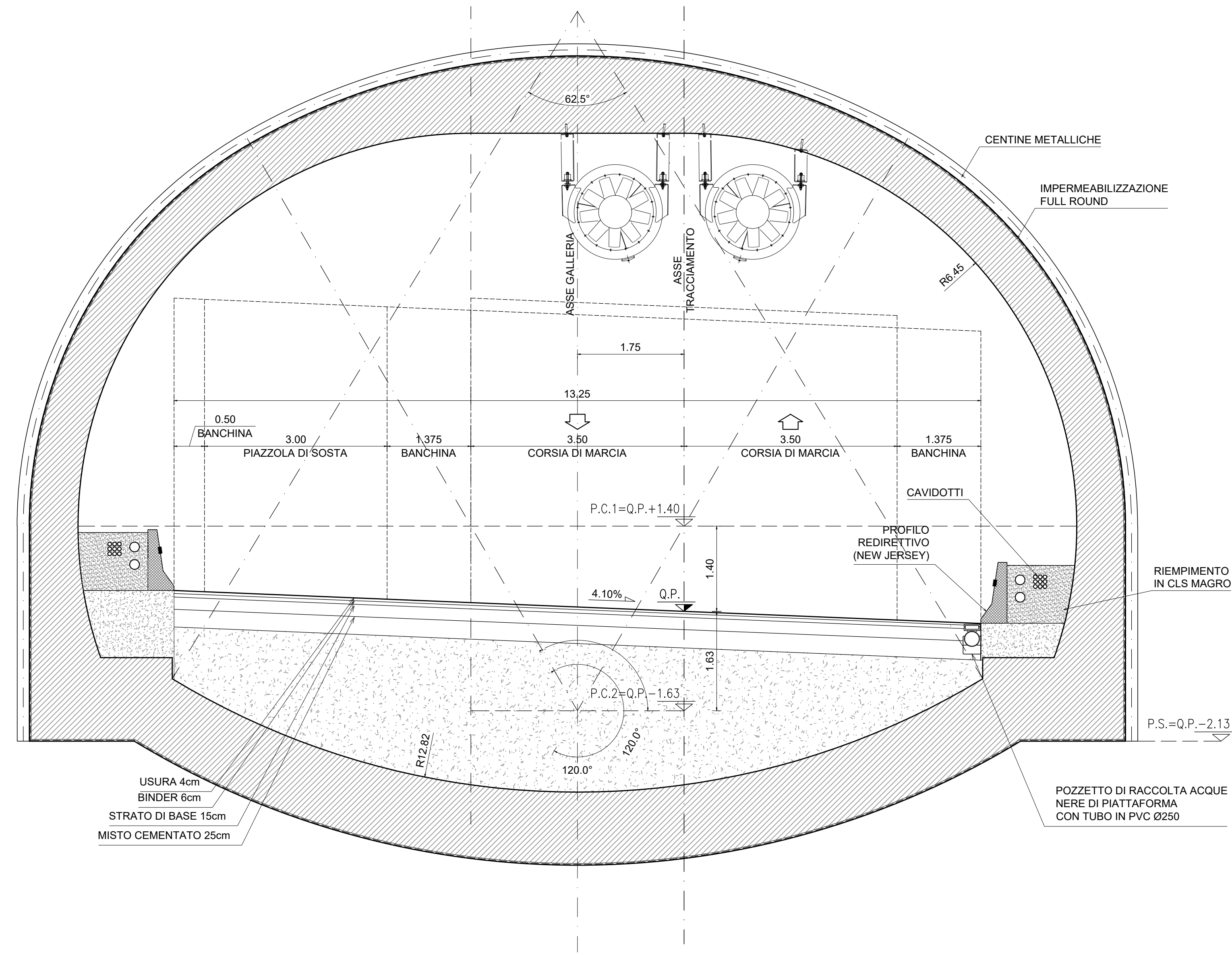


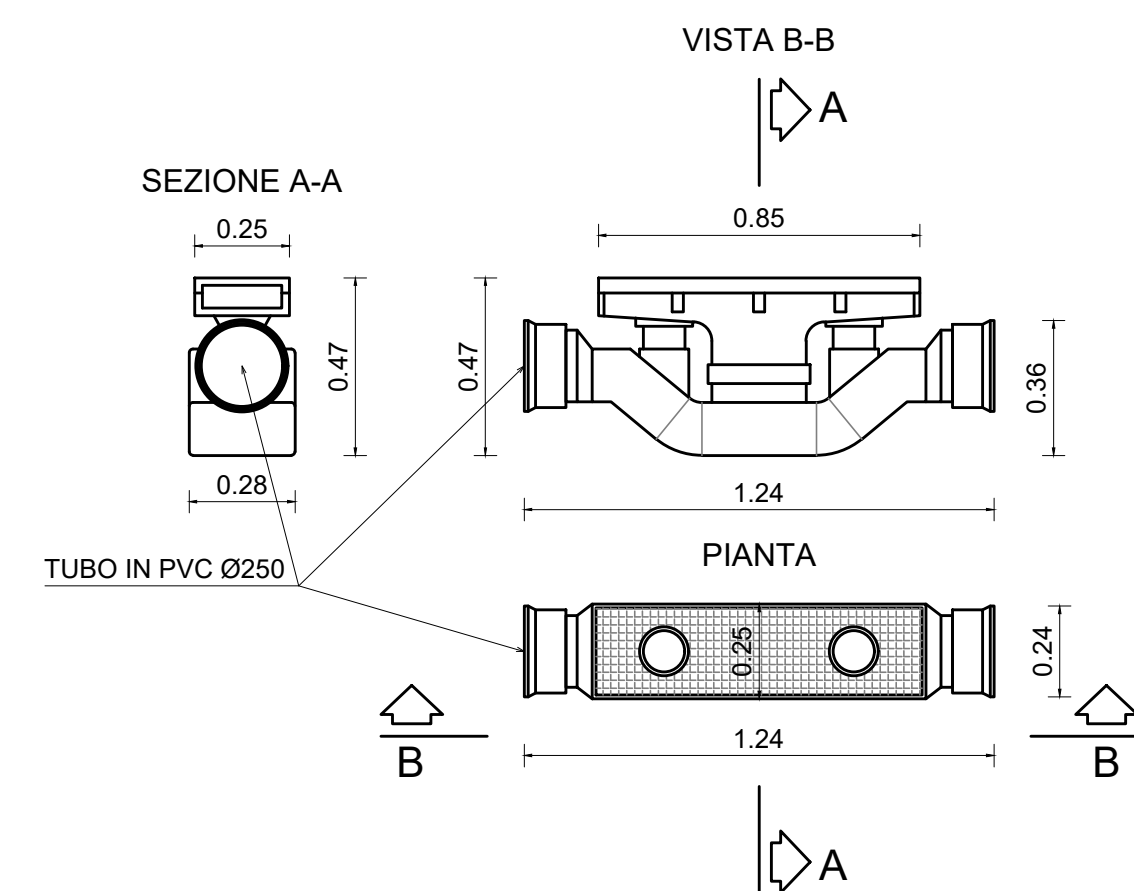
PIAZZOLA DI SOSTA IN SX

SCALA 1:50

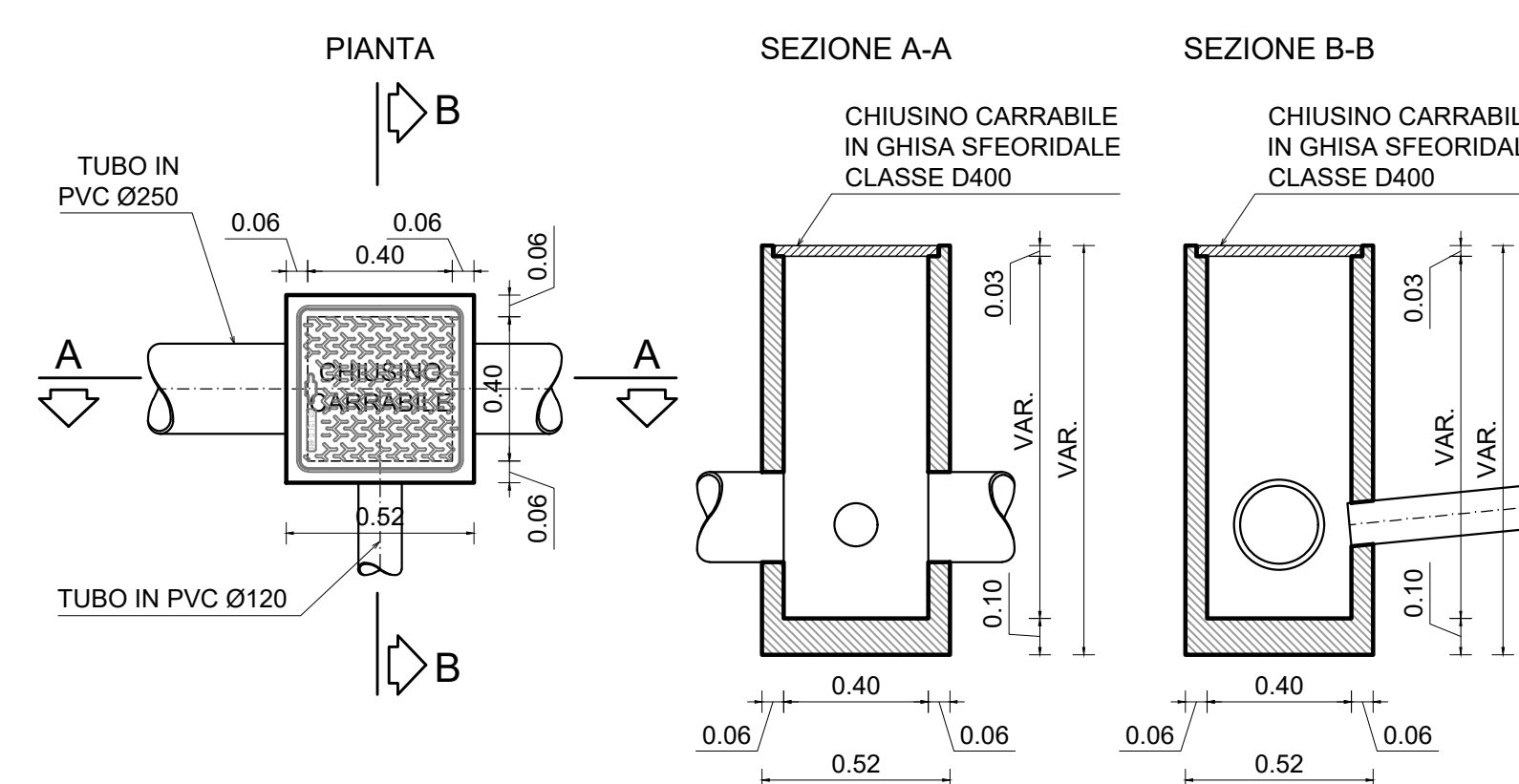
SEZIONE TRASVERSALE TIPOLOGICA



PARTICOLARE 1
SCALA 1:20
POZZETTO DI RACCOLTA ACQUE DI PIATTAFORMA



PARTICOLARE 2
SCALA 1:20
POZZETTO DI RACCOLTA ACQUE DI DRENAGGIO



		Direzione Tecnica	
S.S. N. 685 "DELLE TRE VALLI UMBRE" TRATTO SPOLETO-ACQUASPARTA 2° stralcio: Firenzuela - Acquasparta			
PROGETTO DEFINITIVO			COD. PG373
PROGETTAZIONE: ATI SINTAGMA - GP INGEGNERIA - ENGEKO - GDG - ICARIA			
IL RESPONSABILE DELL'INTEGRAZIONE DELLE PRESTAZIONI SPECIALISTICHE: Dott. Ing. Giorgio Gaudiosi Ordine degli Ingegneri della Prov. di Roma n° 14035		IL GRUPPO DI PROGETTAZIONE: MANDATARI: 	
IL PROGETTISTA: Dott. Ing. Federico Durastanti Ordine degli Ingegneri della Prov. di Terni n° 4844		MANDATARI: Dott. Ing. N. Gionni Dott. Ing. V. Truffa Dott. Ing. A. Saponi Dott. Ing. A. Saponi Dott. Ing. E. Barlacchi Dott. Ing. L. Ciampagna Dott. Ing. F. Pambianco Dott. Ing. M. Marini Dott. Ing. C. Proietti Dott. Agr. F. Berti Tullì Dott. Ing. S. Susanna Dott. Ing. M. Sorrenti	
IL GEOLOGO: Dott. Geol. Giorgio Compagnini Ordine dei Geologi della Regione Umbria n° 108		MANDATARI: Dott. Ing. G. Calchi Novati Dott. Ing. C. Conzatti Dott. Ing. E. Luciani Dott. Ing. S. Sacconi Dott. Ing. G. Patti	
IL COORDINATORE PER LA SICUREZZA IN FASE DI PROGETTAZIONE: Dott. Ing. Filippo Pambianco Ordine degli Ingegneri della Prov. di Perugia n° A1373			
IL RESPONSABILE DI PROGETTO: Dott. Ing. Rita Guardello			
R.U.P. Dott. Ing. Alessandro Micheli			
PROTOCOLLO		DATA	
GALLERIE NATURALI Galleria Naturale Schema tipologico funzionale piazzola in SX			
CODICE PROGETTO PROGETTO LIV. MOD. ANNO D P P G 3 7 3 D 2 2		NOME FILE 1005200051510E_A CODICE ELAB. T 0 0 G N 0 0 O S I S T 0 8	
REVISIONE A		SCALA: 1:50	
EMISSIONE PER GIS del 2017 A. Annesco F. Valentini G. Ballico			
REV.	DESCRIZIONE	DATA	REDATTO VERIFICATO APPROVATO