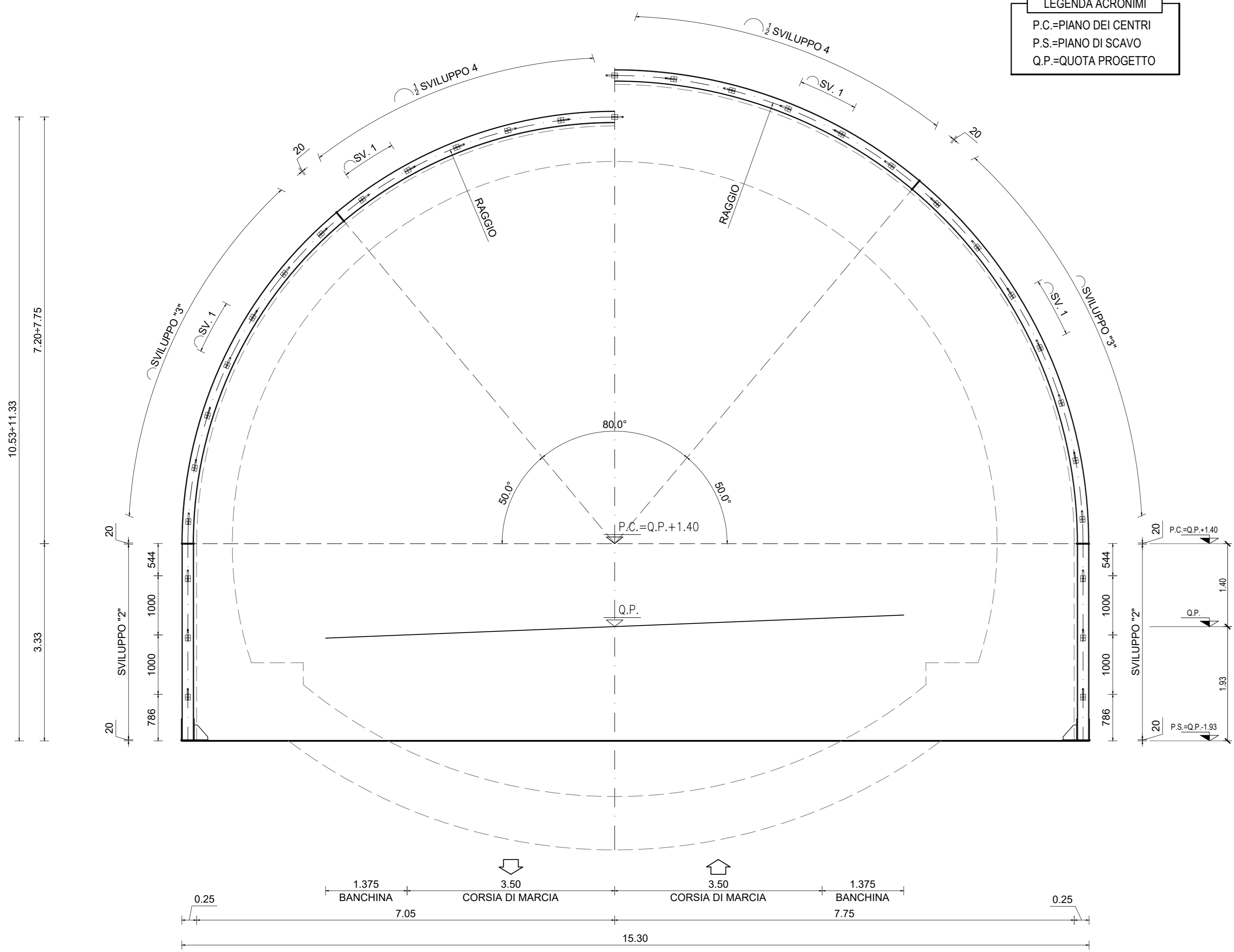


**SEZIONE TRASVERSALE**

SCALA 1:50

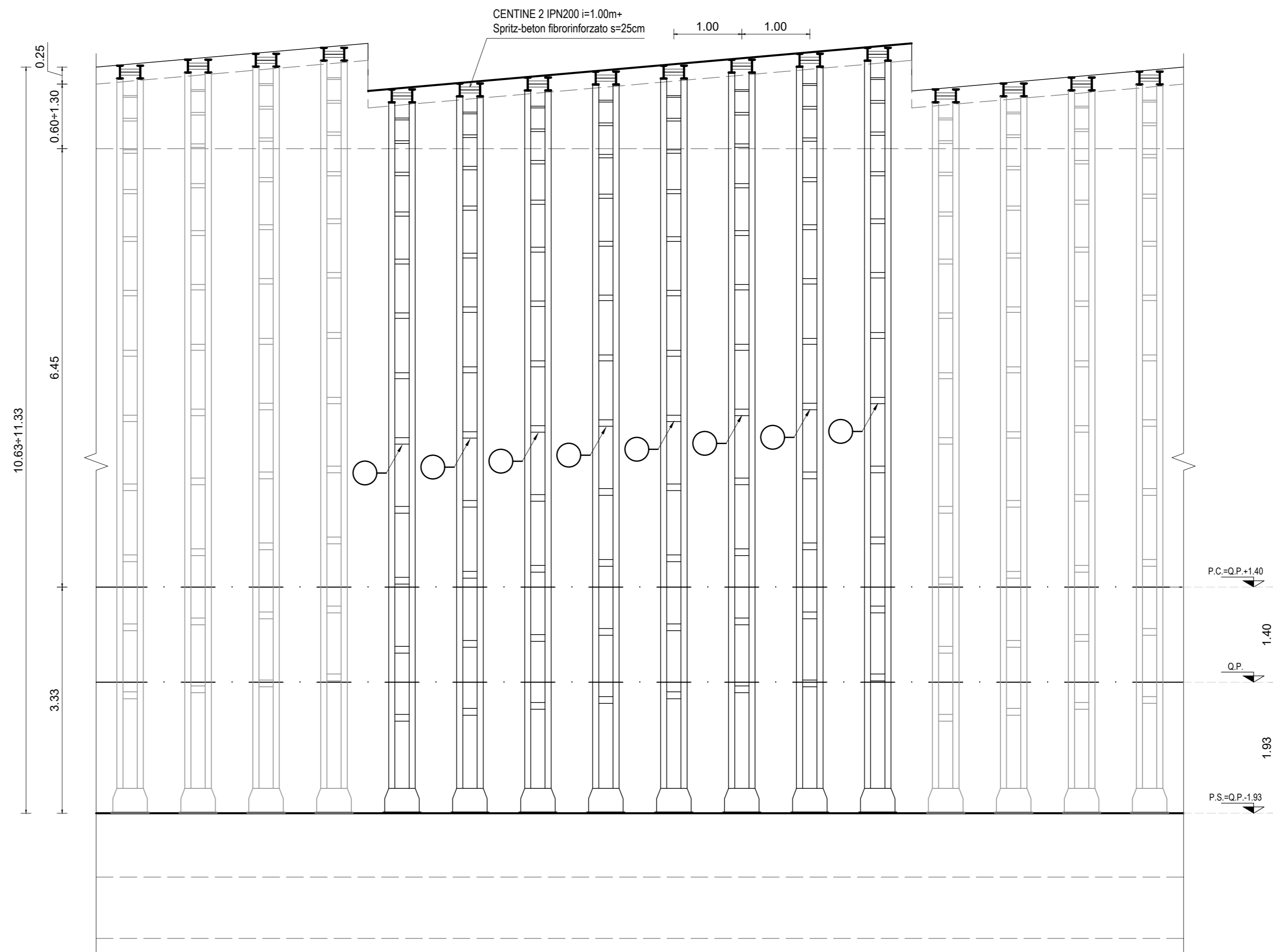
**LEGENDA ACRONIMI**

P.C.=PIANO DEI CENTRI  
P.S.=PIANO DI SCAVO  
Q.P.=QUOTA PROGETTO

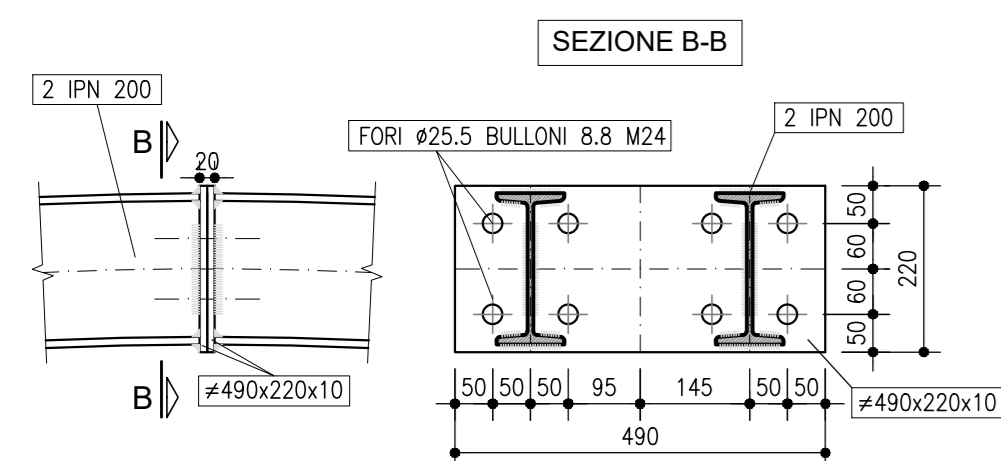


**SEZIONE LONGITUDINALE**

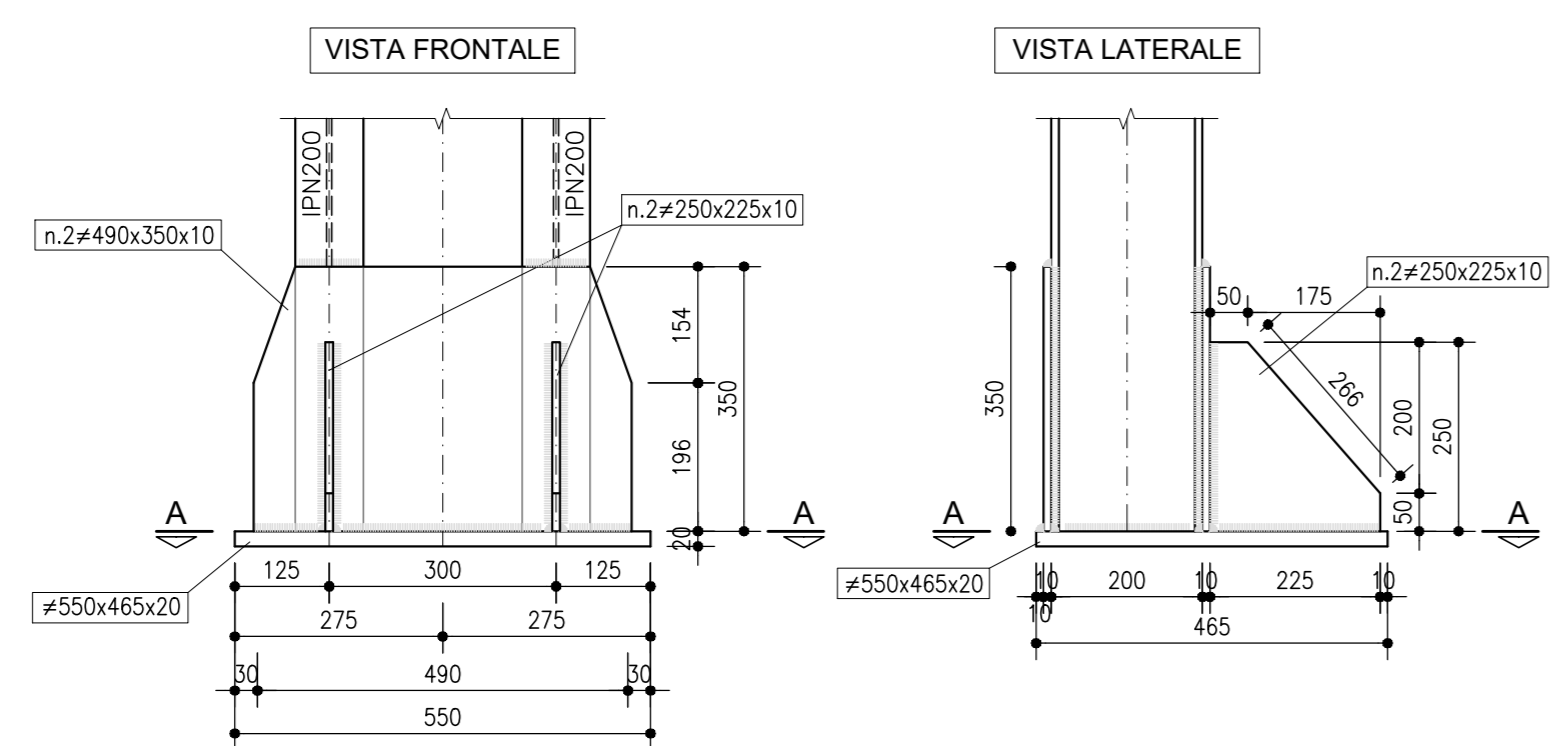
SCALA 1:50



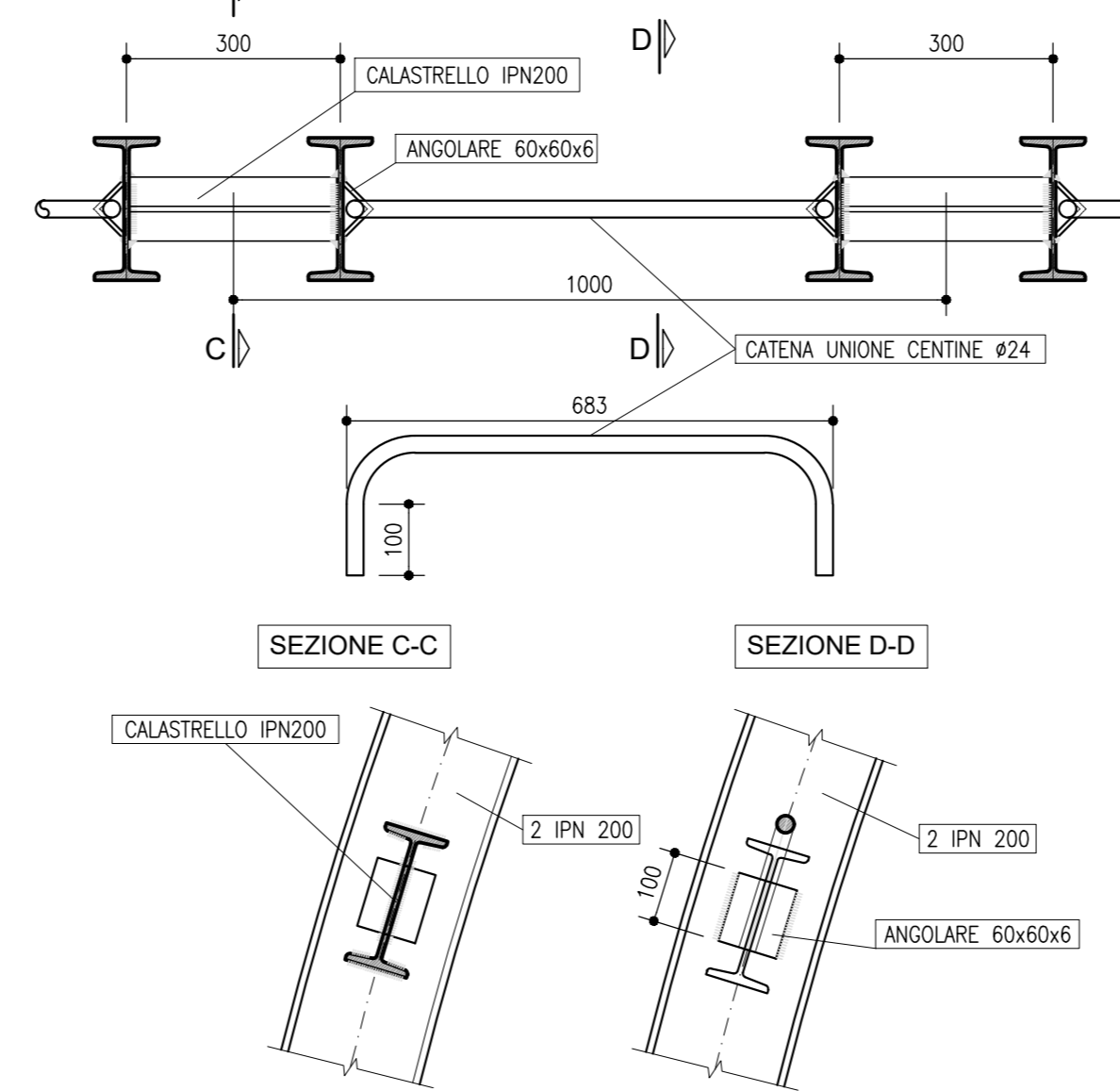
**PARTICOLARE 2**  
SCALA 1:10  
GIUNZIONE CENTINE



**PARTICOLARE 1**  
SCALA 1:10  
PIEDE CENTINE



**PARTICOLARE 3**  
SCALA 1:10  
UNIONE CENTINE



Centina	Raggio (m)	Sviluppo 1 (mm)	Sviluppo 2 (mm)	Sviluppo 3 (mm)	Sviluppo 4 (mm)	Sviluppo tot (mm)
1	7227	912	3300	6286	10071	29243
2	7314	924	3300	6362	10193	29518
3	7402	936	3300	6439	10316	29793
4	7489	949	3300	6515	10438	30068
5	7577	962	3300	6591	10560	30342
6	7664	975	3300	6667	10682	30617
7	7752	987	3300	6744	10805	30892
8	7839	1000	3300	6820	10927	31167

**Sanas**  
GRUPPO FS ITALIANE

**Direzione Tecnica**

**S.S. N. 685 "DELLE TRE VALLI UMBRE"**  
TRATTO SPOLETO-ACQUASPARTA  
2° stralcio: Firenzuola - Acquasparta

**PROGETTO DEFINITIVO** COD. PG373

PROGETTAZIONE: ATI SINTAGMA - GP INGEGNERIA - ENGEKO - GDG - ICARIA

IL RESPONSABILE DELL'INTEGRAZIONE DELLE PRESTAZIONI SPECIALISTICHE:  
Dot. Ing. Giorgio Gaudiosi  
Ordine degli Ingegneri della Prov. di Roma n° 14035

IL GRUPPO DI PROGETTAZIONE:  
MANDATARIA: **GP Ingegneria**  
MANTENITORI: **engeko**  
IL PROGETTISTA:  
Dot. Ing. Federico Durastanti  
Ordine degli Ingegneri della Prov. di Terni n° 4844  
IL GEOLOGO:  
Dot. Geol. Giorgio Compagnini  
Ordine dei Geologi della Regione Umbria n° 108  
IL COORDINATORE PER LA SICUREZZA IN FASE DI PROGETTAZIONE:  
Dot. Ing. Filippo Rambalco  
Ordine degli Ingegneri della Prov. di Perugia n° A1373  
IL RESPONSABILE DI PROGETTO:  
Dot. Ing. Rita Guardello

IL RESPONSABILE DEL PROGETTO:  
Dot. Ing. Alessandro Micheli

PROTOCOLLO DATA

**GALLERIA "COLLE DELLE ROSE"**  
GALLERIA NATURALE  
SEZIONE TIPO B2V - CARPENTERIA CENTINE

CODICE PROGETTO: **000001052000\_4** NOME FILE: **000001052000\_4** REVISIONE: **A** SCALA: **1:50**

PROGETTO: **000001052000\_4** LIV. MOD. ANNO: **D 22** CODICE ELAB.: **T00GNO1051CP06**

**A** EMISSIONE PER GIS **04/2023** **A. Amadori** **F. Valentini** **G. Gaudiosi**

REV. DESCRIZIONE DATA REDATTO VERIFICATO APPROVATO