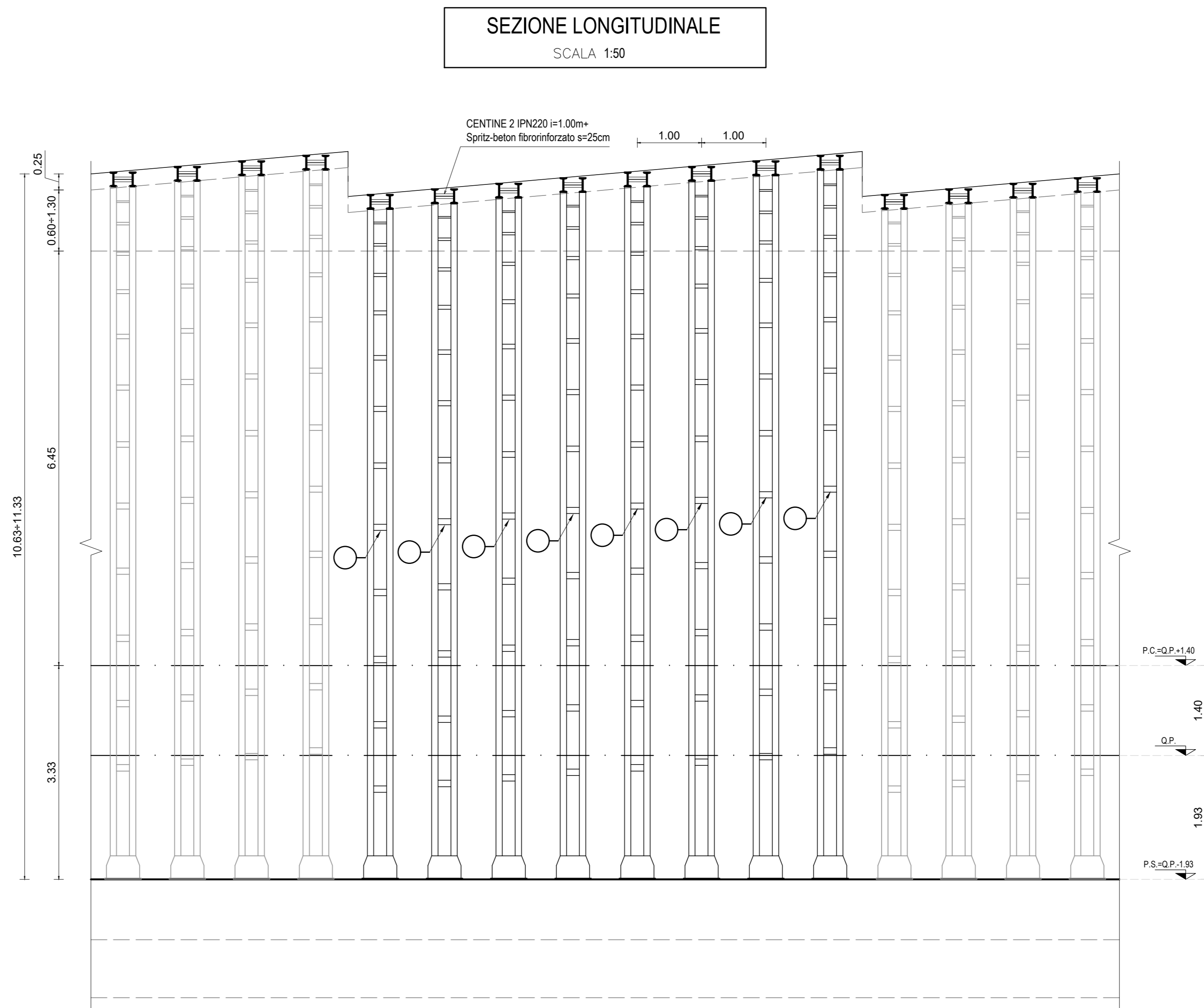
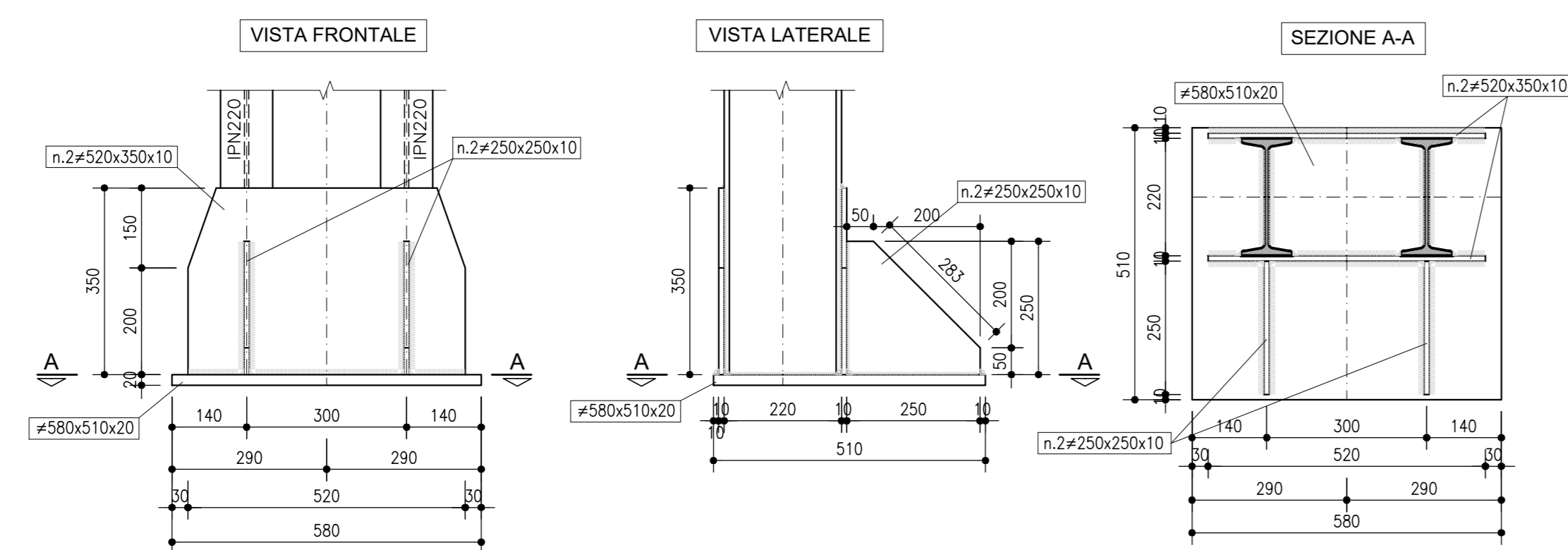


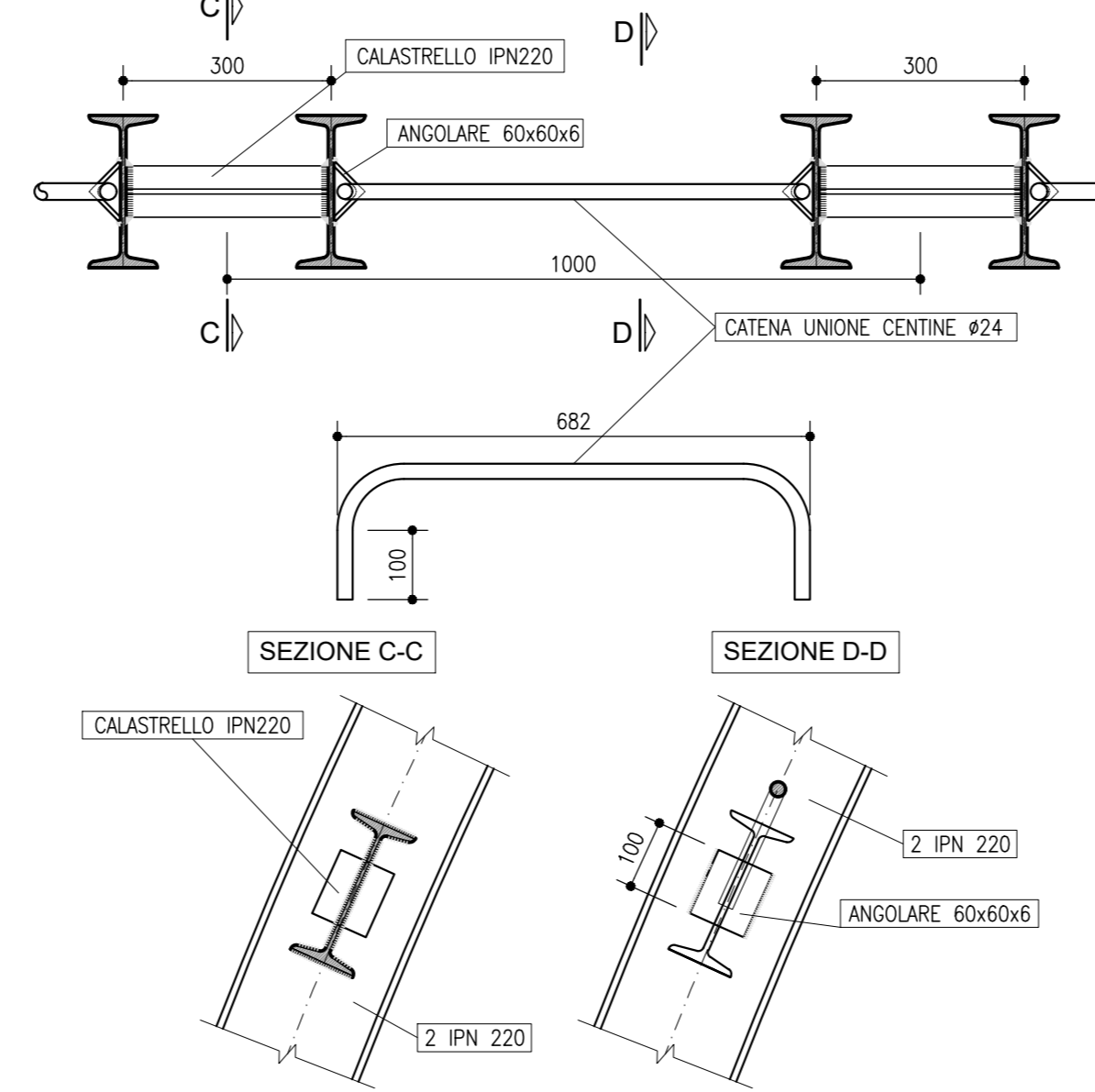
**LEGENDA ACRONIMI**  
 P.C.=PIANO DEI CENTRI  
 P.S.=PIANO DI SCAVO  
 Q.P.=QUOTA PROGETTO



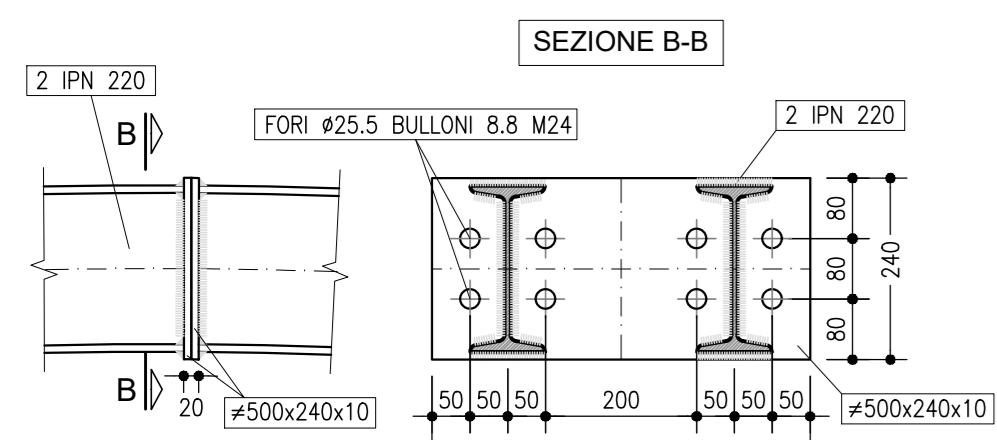
**PARTICOLARE 1**  
 SCALA 1:10  
 PIEDE CENTINE




**PARTICOLARE 3**  
 SCALA 1:10  
 UNIONE CENTINE



**PARTICOLARE 2**  
 SCALA 1:10  
 GIUNZIONE CENTINE



Centina	Raggio (m)	Sviluppo 1 (mm)	Sviluppo 2 (mm)	Sviluppo 3 (mm)	Sviluppo 4 (mm)	Sviluppo tot (mm)
1	7217	912	3300	6278	10057	29213
2	7304	924	3300	6354	10179	29487
3	7391	936	3300	6430	10300	29760
4	7478	949	3300	6506	10422	30034
5	7566	962	3300	6582	10544	30308
6	7653	975	3300	6658	10666	30582
7	7740	987	3300	6734	10787	30855
8	7827	1000	3300	6810	10909	31129



**Direzione Tecnica**

## S.S. N. 685 "DELLE TRE VALLI UMBRE"

### TRATTO SPOLETO-ACQUASPARTA

#### 2° stralcio: Firenzuela - Acquasparta

COD. PG373

**PROGETTO DEFINITIVO**

PROGETTAZIONE: **ATI SINTAGMA - GP INGEGNERIA - ENGEKO - GDG - ICARIA**

**IL RESPONSABILE E DELL'INTEGRAZIONE DELLE PRESTAZIONI SPECIALISTICHE:**  
 Dott. Ing. Giorgio Gaudenzi  
 Ordine degli Ingegneri della Prov. di Roma n° 14035

**IL PROGETTISTA:**  
 Dott. Ing. Federico Durastanti  
 Ordine degli Ingegneri della Prov. di Terni n° 4844

**IL GEOLOGO:**  
 Dott. Geol. Giorgio Compagnini  
 Ordine dei Geologi della Regione Umbria n° 108

**IL COORDINATORE PER LA SICUREZZA IN FASE DI PROGETTAZIONE:**  
 Dott. Ing. Filippo Rambalco  
 Ordine degli Ingegneri della Prov. di Perugia n° A1373

**IL RESPONSABILE DI PROGETTO**  
 Dott. Ing. Rita Guardello

**R.U.P.**  
 Dott. Ing. Alessandro Micheli

PROTOCOLLO: \_\_\_\_\_ DATA: \_\_\_\_\_

**IL GRUPPO DI PROGETTAZIONE:**

**MANDATARIA:**  
**GP Ingegneria**  
 Dott. Ing. N. Giamberini  
 Dott. Ing. V. Truffelli  
 Dott. Ing. A. Spaccini  
 Dott. Ing. A. Spaccini  
 Dott. Ing. E. Barlacchi  
 Dott. Ing. L. Ciampicini  
 Dott. Ing. M. Mariani  
 Dott. Ing. F. Berti Nelli  
 Geom. M. Sorrenti

**MANDATARI:**  
**Engeko**  
 Dott. Ing. C. Galassi  
 Dott. Ing. F. Mezzaneri  
 Dott. Ing. A. Bagnoli  
 Dott. Ing. G. Luciani  
 Dott. Ing. G. Giamberini  
 Dott. Ing. G. Piantoni  
 Dott. Ing. F. Rambalco  
**ICARIA**  
 Dott. Ing. G. Galassi  
 Dott. Ing. C. Corradi  
 Dott. Ing. E. Luciani  
 Dott. Ing. S. Sacconi  
 Dott. Ing. G. Piantoni

**CONFERMA PROGETTO**  
 Dott. Ing. A. Bagnoli  
 Dott. Ing. G. Galassi  
 Dott. Ing. G. Piantoni  
 Dott. Ing. S. Sacconi  
 Dott. Ing. G. Piantoni

### GALLERIA "COLLE DELLE ROSE"

#### GALLERIA NATURALE

#### SEZIONE TIPO C2V - CARPENTERIA CENTINE

PROGETTO	NOVE FILE	REVISIONE	SCALA:
D P P G 3 7 3 D 2 2	T 0 0 G N O 1 O S T I C P 0 8	A	1:50

REV.	DESCRIZIONE	DATA	REDATTO	VERIFICATO	APPROVATO
A	EMISSIONE PER GIS	04.2017	A. Mariani	F. Rambalco	G. Galassi