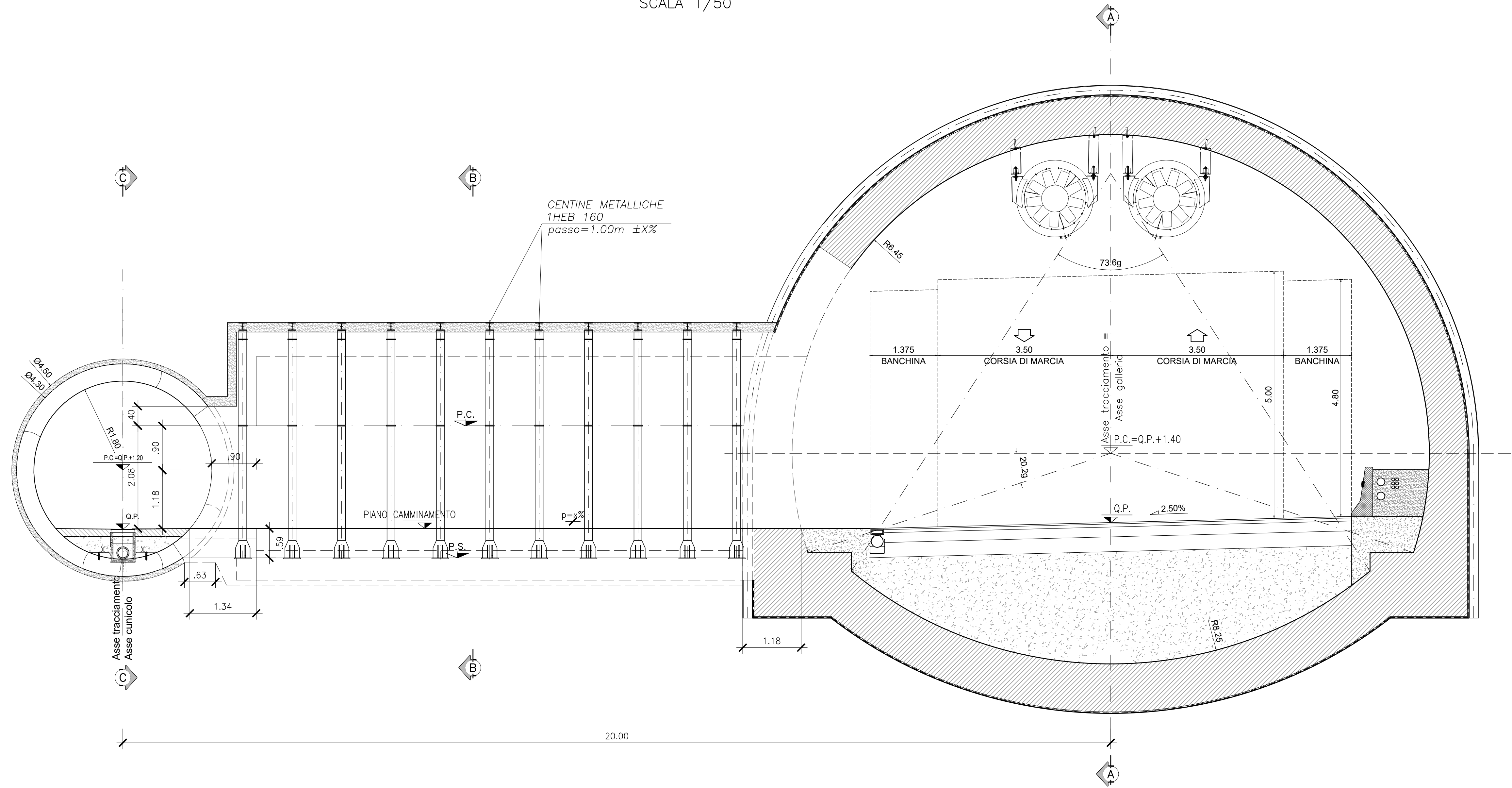
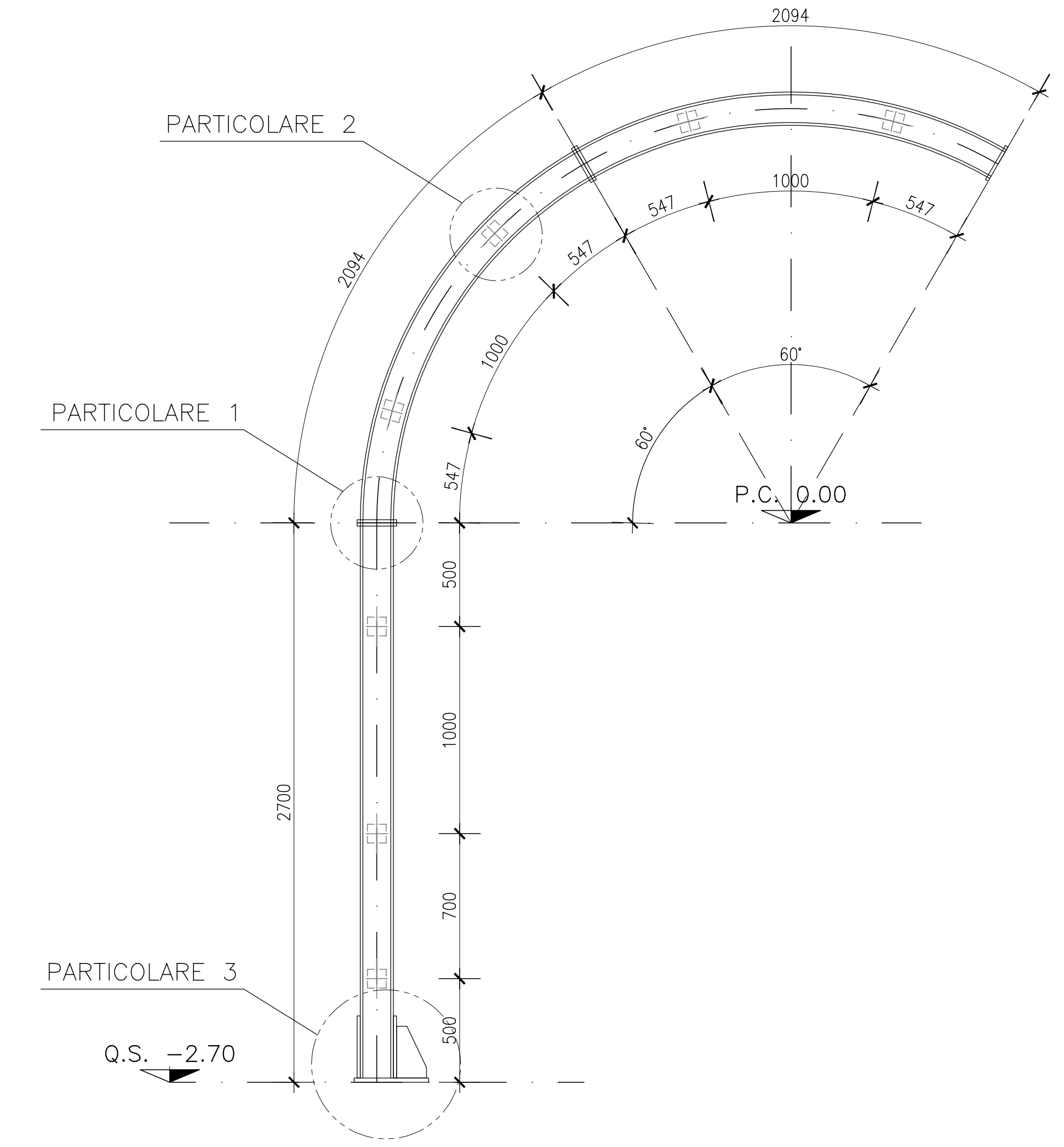


BY-PASS PEDONALE
CARPENTERIA CENTINE
SEZIONE TRASVERSALE
SCALA 1/50

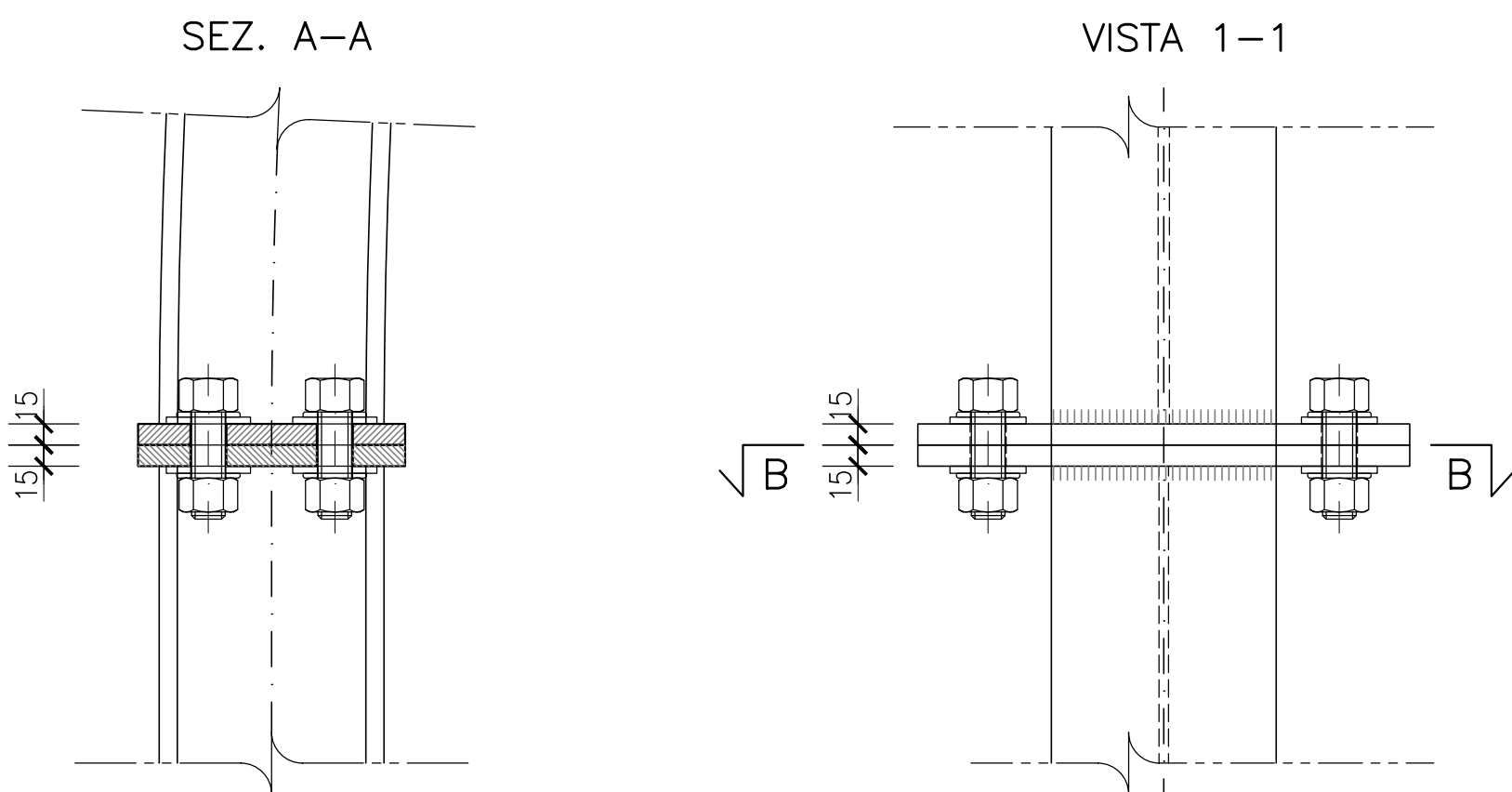


CENTINA TIPO
SCALA 1/20

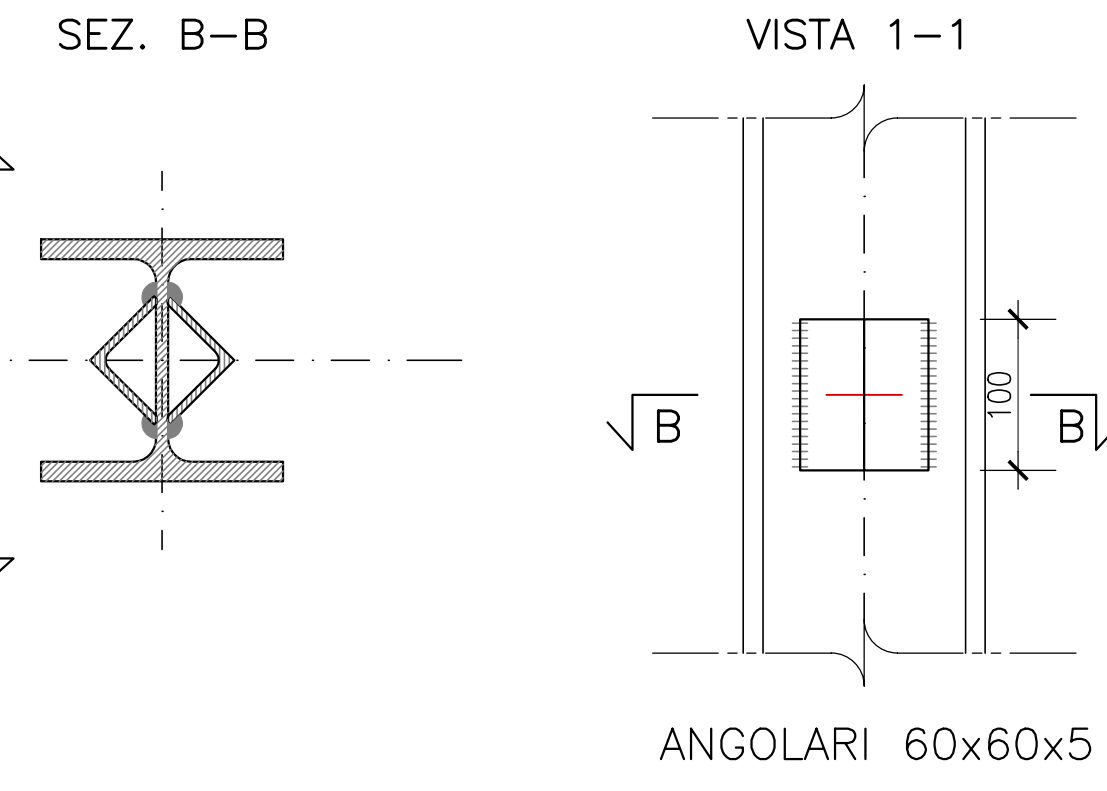


PARTICOLARE 1
SCALA 1/5

CENTINA HEB160
GIUNZIONE

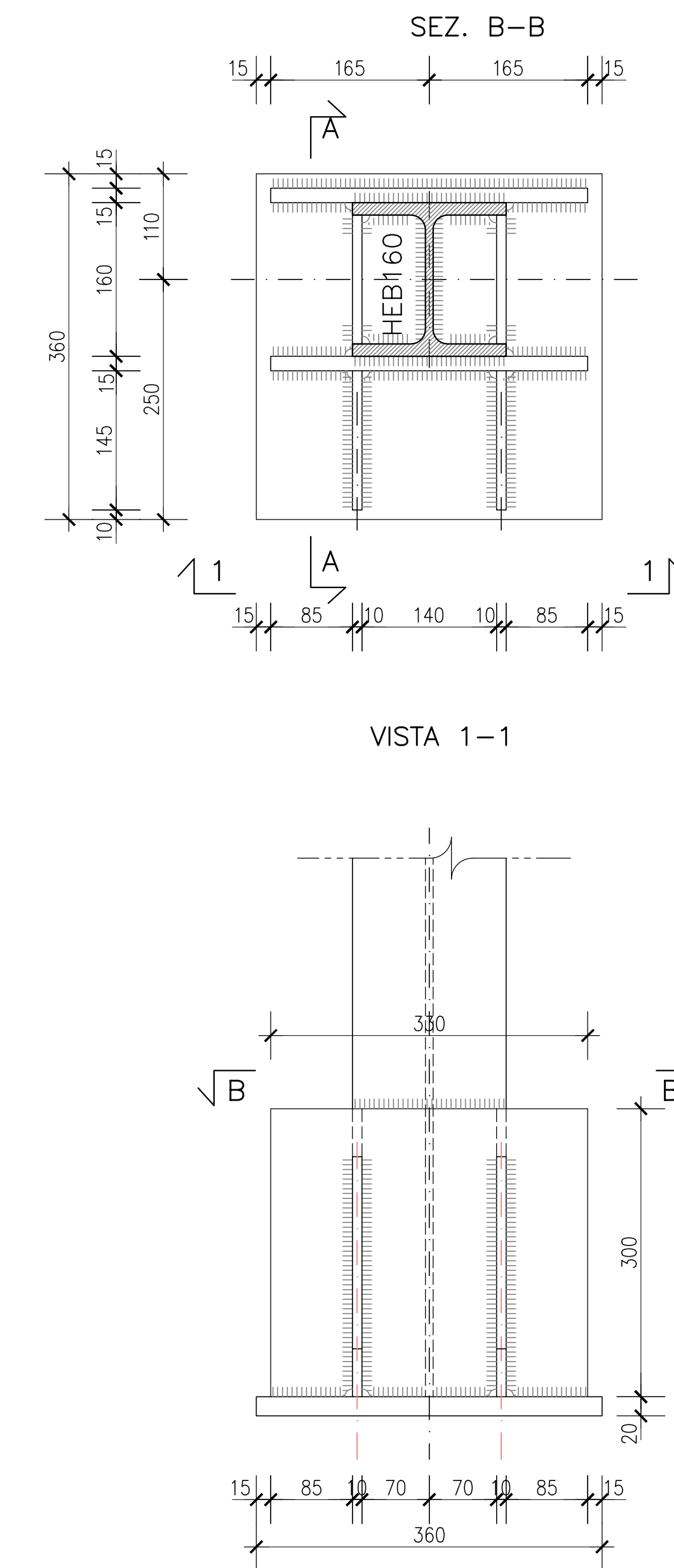


PARTICOLARE 2
SCALA 1/5



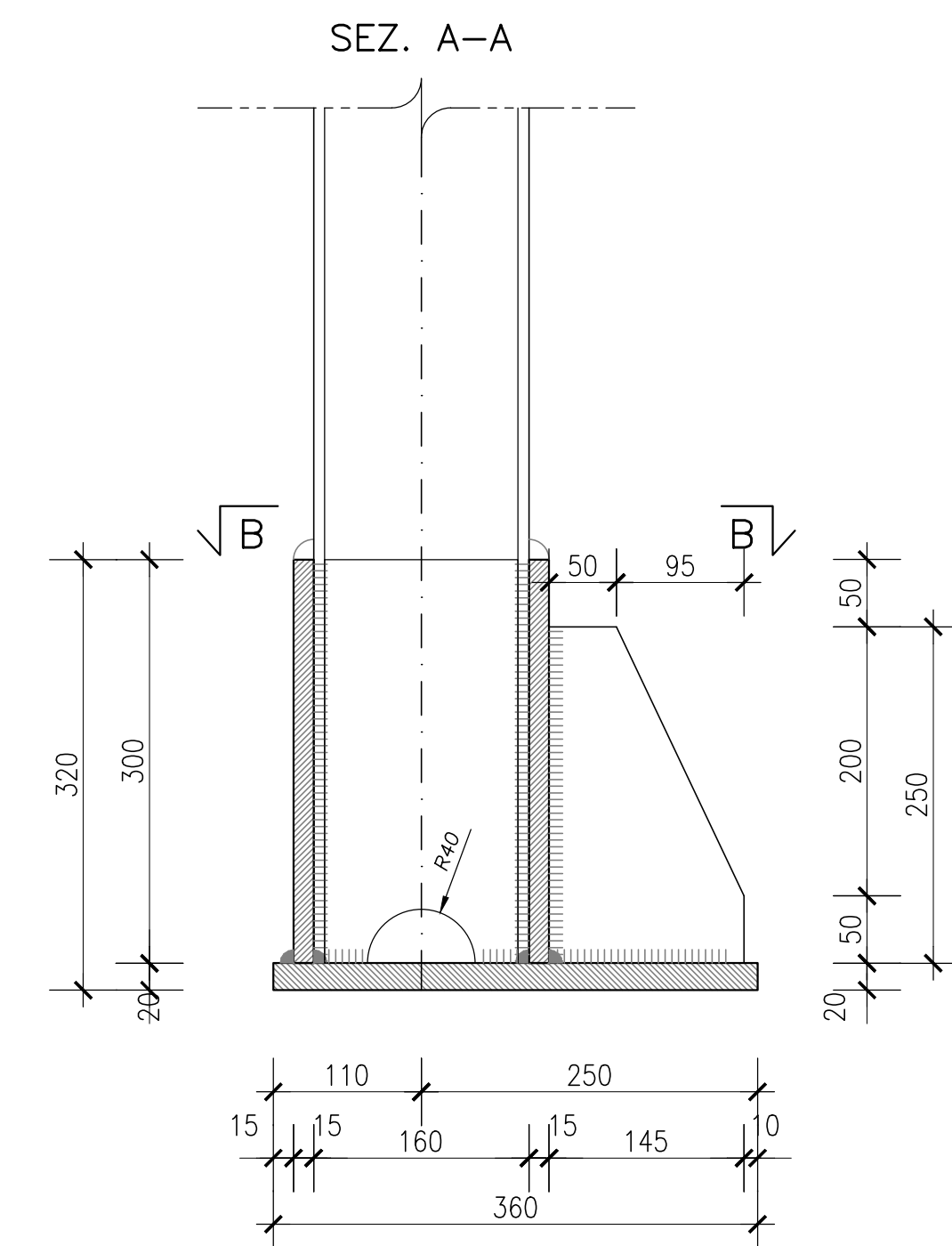
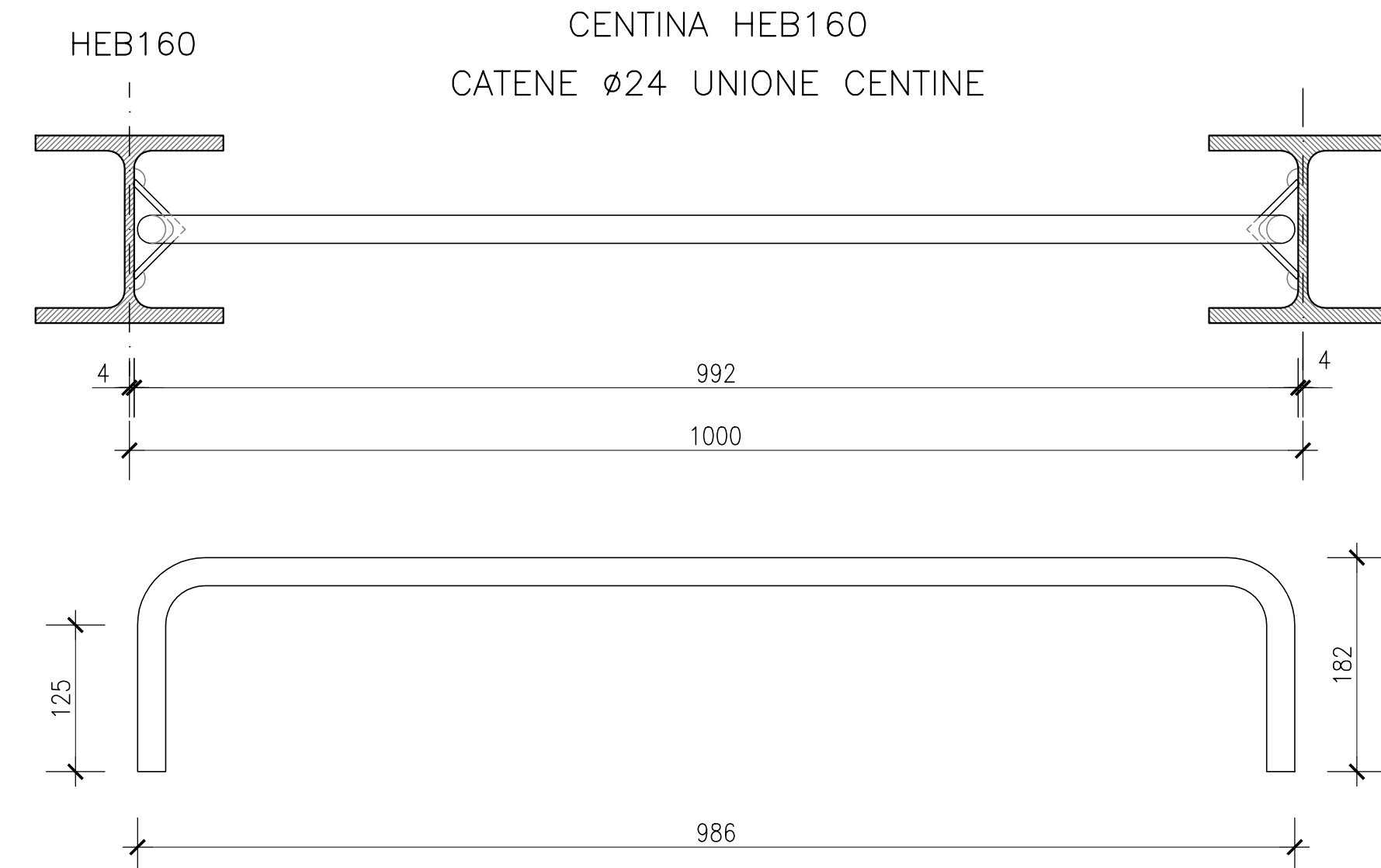
PARTICOLARE 3
SCALA 1/5

CENTINA HEB160
PIEDE



UNIONE CENTINE
SCALA 1/5

CENTINA HEB160
CATENE Ø24 UNIONE CENTINE



Sanas GRUPPO FS ITALIANE Direzione Tecnica

S.S. N. 685 "DELLE TRE VALLI UMBRE"
TRATTO SPOLETO-ACQUASPARTA
2° stralcio: Firenzuola - Acquasparta

PROGETTO DEFINITIVO cod. PG373

PROGETTAZIONE: ATI SINTAGMA - GP INGEGNERIA - ENGEKO - GDG - ICARIA

IL RESPONSABILE DELL'INTEGRAZIONE DELLE PRESTAZIONI SPECIALISTICHE: Dott. Ing. Giorgio Giardullo

IL GRUPPO DI PROGETTAZIONE: MANDATARIA: **GP Ingegneria** **Engeko**

IL PROGETTISTA: Dott. Ing. Federico Garavanti
Dott. Ing. A. Spascoli
Dott. Ing. G. Bardi
Dott. Ing. G. Ciaramonte
Dott. Ing. F. Fiambroni

IL GEOLOGO: Dott. Geol. Giorgio Campagnoli
Dott. Geol. della Regione Umbria n° 108

IL COORDINATORE PER LA SICUREZZA IN FASE DI PROGETTAZIONE: Dott. Ing. Filippo Rambalano
Dott. Ing. S. Scarpato
Dott. Ing. M. Casali

IL RESPONSABILE DI PROGETTO: Dott. Ing. Rita Giardullo

IL RESPONSABILE DELL'OPERA: Dott. Ing. Alessandro Micheli

OPERE D'ARTE MAGGIORI
GALLERIA "COLLE DELLE ROSE"
Sezioni tipologiche by-pass pedonale
Carpenteria Centine

CODICE PROGETTO	NOME FILE	TOON010STCP20A	REVISIONE	SCALA:
PROGETTO	REV.	D22	A	1:50
PROGETTO	DATE	T00GNO10SITCP20	REDAATTO	VERIFICATO
PROGETTO	DATA	T00GNO10SITCP20	VERIFICATO	APPROVATO
PROGETTO	DATA	T00GNO10SITCP20	VERIFICATO	APPROVATO