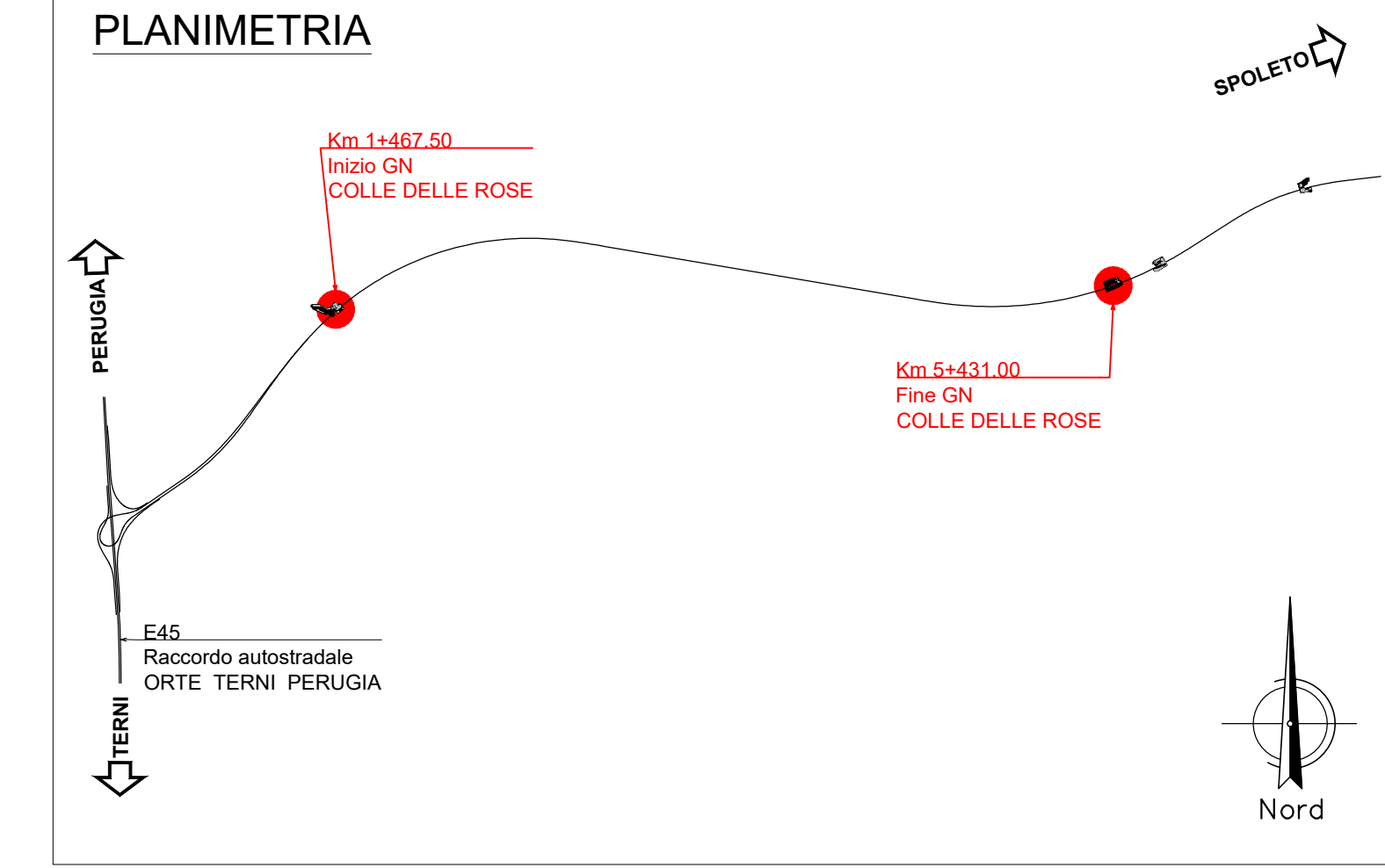
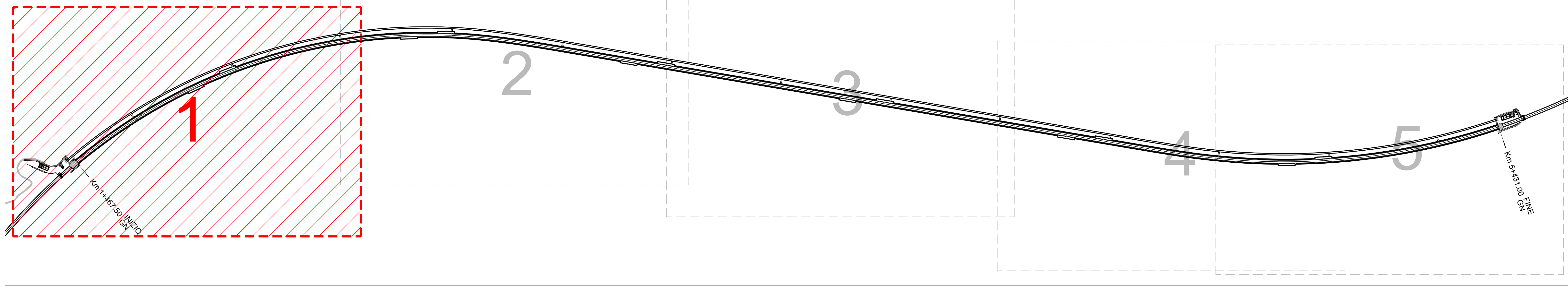


GALLERIA COLLE DELLE ROSE
PLANIMETRIA
SCHEMA CHIAVE
 Sc. 1:5000



GALLERIA COLLE DELLE ROSE
STRALCIO PLANIMETRIA
 Sc. 1:1000



Sanas
 GRUPPO FS ITALIANE

Direzione Tecnica

S.S. N. 685 "DELLE TRE VALLI UMBRE"
TRATTO SPOLETO-ACQUASPARTA
2° stralcio: Firenzuola - Acquasparta

PROGETTO DEFINITIVO cod. PG373

PROGETTAZIONE: **ATI SINTAGMA - GP INGEGNERIA - ENGEKO - GDG - ICARIA**

<p>IL RESPONSABILE DELL'INTEGRAZIONE DELLE PRESTAZIONI SPECIALISTICHE: Dott. Ing. Giorgio Gualucci</p> <p>IL PROGETTISTA: Dott. Ing. Federico Garavanti Ordine degli Ingegneri della Prov. di Terni n° 4844</p> <p>IL GEOLOGO: Dott. Geol. Giorgio Compagnini Ordine dei Geologi della Regione Umbria n° 108</p> <p>IL COORDINATORE PER LA SICUREZZA IN FASE DI PROGETTAZIONE: Dott. Ing. Filippo Ramberto Ordine degli Ingegneri della Prov. di Perugia n° 41373</p> <p>IL RESPONSABILE DI PROGETTO: Dott. Ing. Rita Guardello</p> <p>IL R.U.P.: Dott. Ing. Alessandro Micheli</p> <p>PROTOCOLLO: _____ DATA: _____</p>	<p>IL GRUPPO DI PROGETTAZIONE:</p> <p>MANDATARIO: GP Ingegneria Dott. Ing. N. Geronzi Dott. Ing. V. Truffini Dott. Ing. S. Spascoli Dott. Ing. A. Santucci Dott. Ing. E. Bianchi Dott. Ing. L. Giannone Dott. Ing. F. Rambrino Dott. Ing. M. Andreoli Dott. Ing. F. Berti Dott. Ing. S. Scapetta Dott. Ing. M. Geronzi</p> <p>MANDATARI: ENGEKO Dott. Ing. G. Gualucci Dott. Ing. E. Messori Dott. Ing. A. Santucci Dott. Ing. G. Luciani Dott. Ing. G. Santucci Dott. Ing. G. Piantoni ICARIA Dott. Ing. G. Luciani Dott. Ing. G. Santucci Dott. Ing. G. Piantoni Dott. Ing. V. Truffini Dott. Ing. F. Messori Dott. Ing. G. Venti Dott. Ing. G. Piantoni</p> <p style="text-align: right;"> Ing. Rita Guardello Ing. Alessandro Micheli Ing. Giorgio Gualucci Ing. Federico Garavanti Ing. Filippo Ramberto Ing. Giorgio Compagnini Ing. N. Geronzi Ing. V. Truffini Ing. S. Spascoli Ing. A. Santucci Ing. E. Bianchi Ing. L. Giannone Ing. F. Rambrino Ing. M. Andreoli Ing. F. Berti Ing. S. Scapetta Ing. M. Geronzi </p>
---	--

GALLERIA "COLLE DELLE ROSE"
 Planimetria della galleria con ubicazione piazzole e by-pass
 Tav. 1/5

<table border="1"> <tr> <th>PROGETTO</th> <th>LV. MOD. ANNO</th> <th>NOVE FILE</th> <th>REVISIONE</th> <th>SCALA:</th> </tr> <tr> <td>DPPG373</td> <td>D 22</td> <td>1000/1057/101_A</td> <td>A</td> <td>1:1000</td> </tr> </table>	PROGETTO	LV. MOD. ANNO	NOVE FILE	REVISIONE	SCALA:	DPPG373	D 22	1000/1057/101_A	A	1:1000	<table border="1"> <tr> <th>REVISIONE</th> <th>DESCRIZIONE</th> <th>DATA</th> <th>REDATTO</th> <th>VERIFICATO</th> <th>APPROVATO</th> </tr> <tr> <td>A</td> <td>EMISSIONE PER CIS</td> <td>del 2017</td> <td>A. Messori</td> <td>F. Ramberto</td> <td>G. Gualucci</td> </tr> </table>	REVISIONE	DESCRIZIONE	DATA	REDATTO	VERIFICATO	APPROVATO	A	EMISSIONE PER CIS	del 2017	A. Messori	F. Ramberto	G. Gualucci
PROGETTO	LV. MOD. ANNO	NOVE FILE	REVISIONE	SCALA:																			
DPPG373	D 22	1000/1057/101_A	A	1:1000																			
REVISIONE	DESCRIZIONE	DATA	REDATTO	VERIFICATO	APPROVATO																		
A	EMISSIONE PER CIS	del 2017	A. Messori	F. Ramberto	G. Gualucci																		