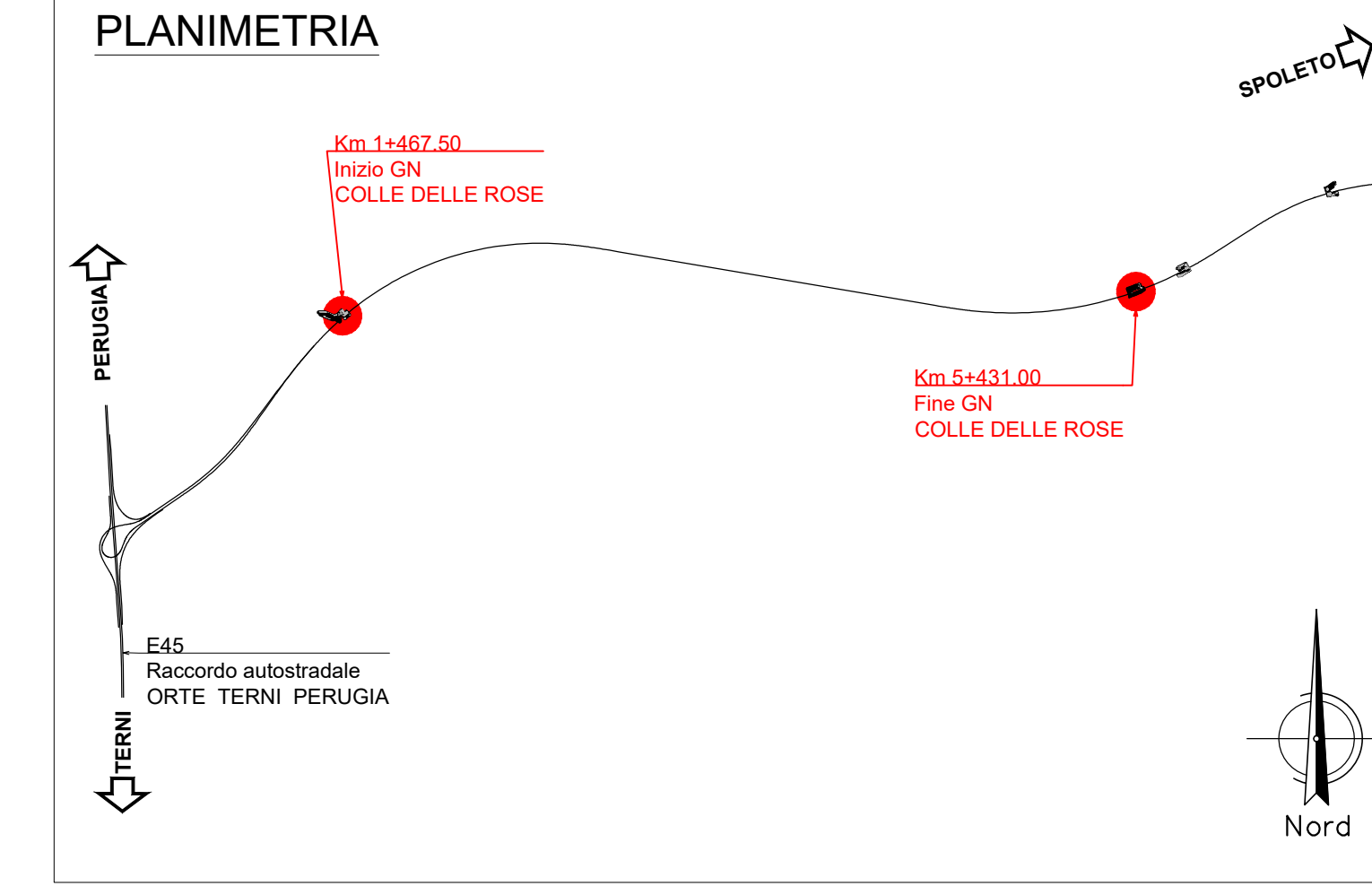
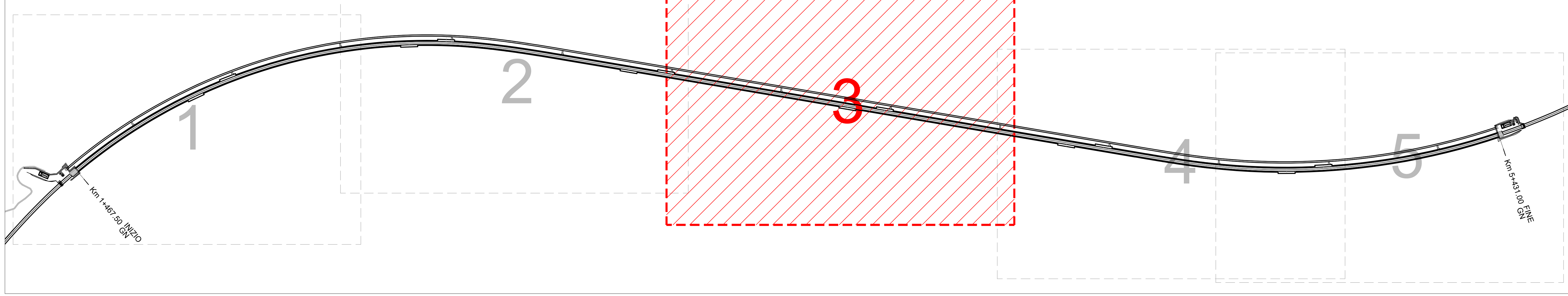


**GALLERIA COLLE DELLE ROSE**  
**PLANIMETRIA**  
**SCHEMA CHIAVE**  
 Sc. 1:5000



**GALLERIA COLLE DELLE ROSE**  
**STRALCIO PLANIMETRIA**  
 Sc. 1:1000



**Sanas**  
 GRUPPO FS ITALIANE

Direzione Tecnica

**S.S. N. 685 "DELLE TRE VALLI UMBRE"**  
**TRATTO SPOLETO-ACQUASPARTA**  
**2° stralcio: Firenzuola - Acquasparta**

**PROGETTO DEFINITIVO** cod. PG373

PROGETTAZIONE: **ATI SINTAGMA - GP INGEGNERIA - ENGEKO - GDG - ICARIA**

<p><b>IL RESPONSABILE DELL'INTEGRAZIONE DELLE PRESTAZIONI SPECIALISTICHE:</b>                  Dott. Ing. Giorgio Gualucci</p> <p><b>IL PROGETTISTA:</b>                  Dott. Ing. Federico Garattini                  Ordine degli Ingegneri della Prov. di Terni n°4844</p> <p><b>IL GEOLOGO:</b>                  Dott. Geol. Giorgio Compagnini                  Ordine dei Geologi della Regione Umbria n°108</p> <p><b>IL COORDINATORE PER LA SICUREZZA IN FASE DI PROGETTAZIONE:</b>                  Dott. Ing. Filippo Pambalico                  Ordine degli Ingegneri della Prov. di Perugia n° 41373</p> <p><b>IL RESPONSABILE DI PROGETTO</b>                  Dott. Ing. Rita Guardello</p> <p><b>IL R.U.P.</b>                  Dott. Ing. Alessandro Micheli</p>	<p><b>IL GRUPPO DI PROGETTAZIONE:</b></p> <p><b>MANDATARIA:</b> <b>GP Ingegneria</b></p> <p><b>MANOVANTI:</b></p> <p><b>Intagmo</b>                  Dott. Ing. N. Giorani                  Dott. Ing. V. Staffini                  Dott. Ing. A. Spaccini                  Dott. Ing. A. Bianchi                  Dott. Ing. E. Bianchi                  Dott. Ing. L. Ciampaglia                  Dott. Ing. F. Pambalico</p> <p><b>ENGEKO</b>                  Dott. Ing. G. Gualucci                  Dott. Ing. E. Messori                  Dott. Ing. A. Spaccini                  Dott. Ing. G. Luciani                  Dott. Ing. G. Luciani                  Dott. Ing. G. Luciani</p> <p><b>GDG</b>                  Dott. Ing. M. Rossi                  Dott. Ing. C. Pambalico                  Dott. Ing. F. Pambalico                  Dott. Ing. S. Susanna                  Dott. Ing. M. Gualucci</p> <p><b>ICARIA</b>                  Dott. Ing. G. Luciani                  Dott. Ing. G. Luciani                  Dott. Ing. G. Luciani                  Dott. Ing. G. Luciani                  Dott. Ing. G. Luciani</p>
---	--

PROTOCOLLO \_\_\_\_\_ DATA \_\_\_\_\_

**GALLERIA "COLLE DELLE ROSE"**  
 Planimetria della galleria con ubicazione piazzole e by-pass  
 Tav. 3/5

<p><b>CODICE PROGETTO</b></p> <p>PROGETTO: <b>DPPG373 D 22</b></p>	<p><b>NOME FILE</b></p> <p>000001057P001_4</p> <p><b>CODICE ELAB.</b></p> <p><b>T00GNO10ST1P003</b></p>	<p><b>REVISIONE</b></p> <p><b>A</b></p>	<p><b>SCALA:</b></p> <p>1:1000</p>
--	---	---	------------------------------------

<b>A</b>	EMISSIONE PER GIS	del 2017	A. Annesse	F. Valentini	G. Gualucci
REV.	DESCRIZIONE	DATA	REDATTO	VERIFICATO	APPROVATO