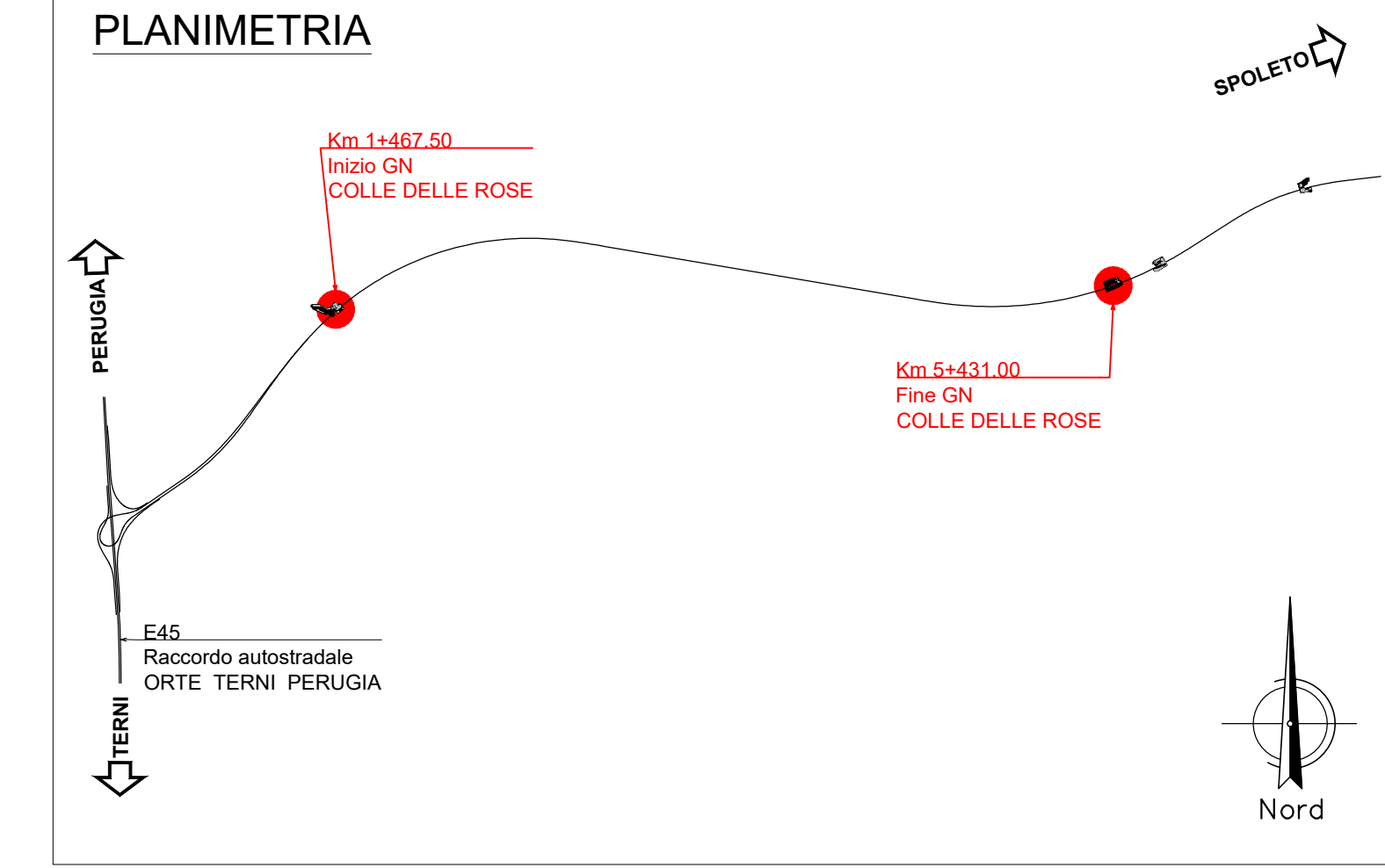
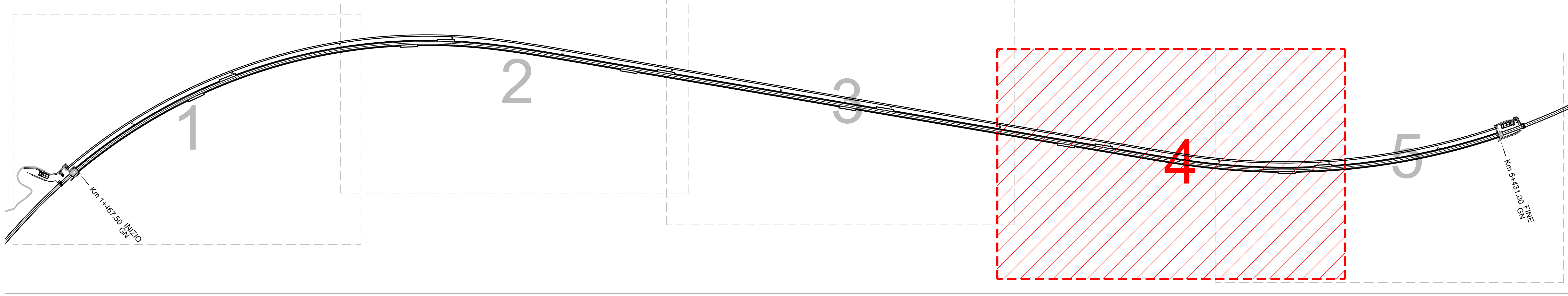


GALLERIA COLLE DELLE ROSE
 PLANIMETRIA
 SCHEMA CHIAVE
 Sc. 1:5000



Sanas
 GRUPPO FS ITALIANE

Direzione Tecnica

S.S. N. 685 "DELLE TRE VALLI UMBRE"
 TRATTO SPOLETO-ACQUASPARTA
 2° stralcio: Firenzuola - Acquasparta

PROGETTO DEFINITIVO cod. PG373

PROGETTAZIONE: ATI SINTAGMA - GP INGEGNERIA - ENGEKO - GDG - ICARIA

IL RESPONSABILE DELL'INTEGRAZIONE DELLE PRESTAZIONI SPECIALISTICHE: Dott. Ing. Giorgio Gaudiosi Ordine degli Ingegneri della Prov. di Roma n° 14035		IL GRUPPO DI PROGETTAZIONE: MANDATARI: Intagmo (Dott. Ing. N. Giorani) (Dott. Ing. G. Quaresima) (Dott. Ing. E. Masetti) (Dott. Ing. A. Masetti) GP Ingegneria (Dott. Ing. L. Spascoli) (Dott. Ing. A. Spascoli) (Dott. Ing. E. Spascoli) (Dott. Ing. G. Spascoli) (Dott. Ing. G. Spascoli) (Dott. Ing. G. Spascoli) ENGEKO (Dott. Ing. M. Biondi) (Dott. Ing. G. Camparini) (Dott. Ing. F. Pambianchi) (Dott. Ing. M. Biondi) (Dott. Ing. G. Camparini) (Dott. Ing. F. Pambianchi) GDG (Dott. Ing. C. Proietti) (Dott. Ing. F. Berti) (Dott. Ing. M. Giarola) (Dott. Ing. C. Proietti) (Dott. Ing. F. Berti) (Dott. Ing. M. Giarola) ICARIA (Dott. Ing. G. Calchi Novati) (Dott. Ing. F. Masetti) (Dott. Ing. G. Calchi Novati) (Dott. Ing. F. Masetti) (Dott. Ing. G. Calchi Novati) (Dott. Ing. F. Masetti)	
IL PROGETTISTA: Dott. Ing. Federico Garavanti Ordine degli Ingegneri della Prov. di Terni n° 4844		IL COORDINATORE PER LA SICUREZZA IN FASE DI PROGETTAZIONE: Dott. Ing. Filippo Rambalco Ordine degli Ingegneri della Prov. di Perugia n° 41373	
IL GEOLOGO: Dott. Geol. Giorgio Compagnini Ordine dei Geologi della Regione Umbria n° 108		IL RESPONSABILE DI PROGETTO: Dott. Ing. Rita Giordano	
E.R.U.P. Dott. Ing. Alessandro Micheli			
PROTOCOLLO	DATA		

GALLERIA "COLLE DELLE ROSE"
 Planimetria della galleria con ubicazione piazzole e by-pass
 Tav. 4/5

CODICE PROGETTO	LY. MOD. ANNO	NOME FILE	REVISIONE	SCALA:
DPPG373 D 22		00001057914_4	A	1:1000
CODICE ELAB.		T00GNO10STP004		
A	EMISSIONE PER CIS	del 2017	A. Masetti	F. Rambalco
REV.	DESCRIZIONE	DATA	REDATTO	VERIFICATO