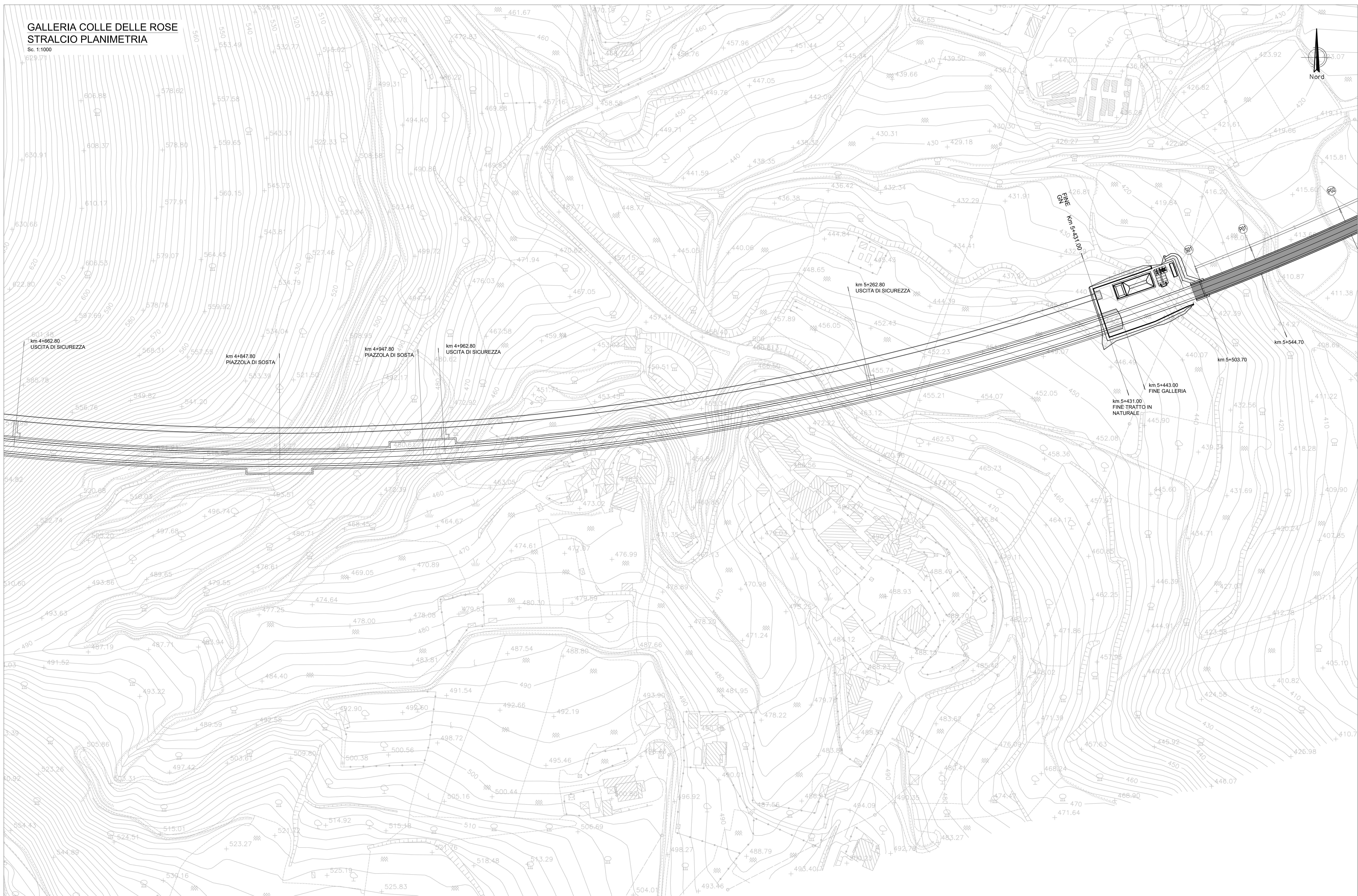
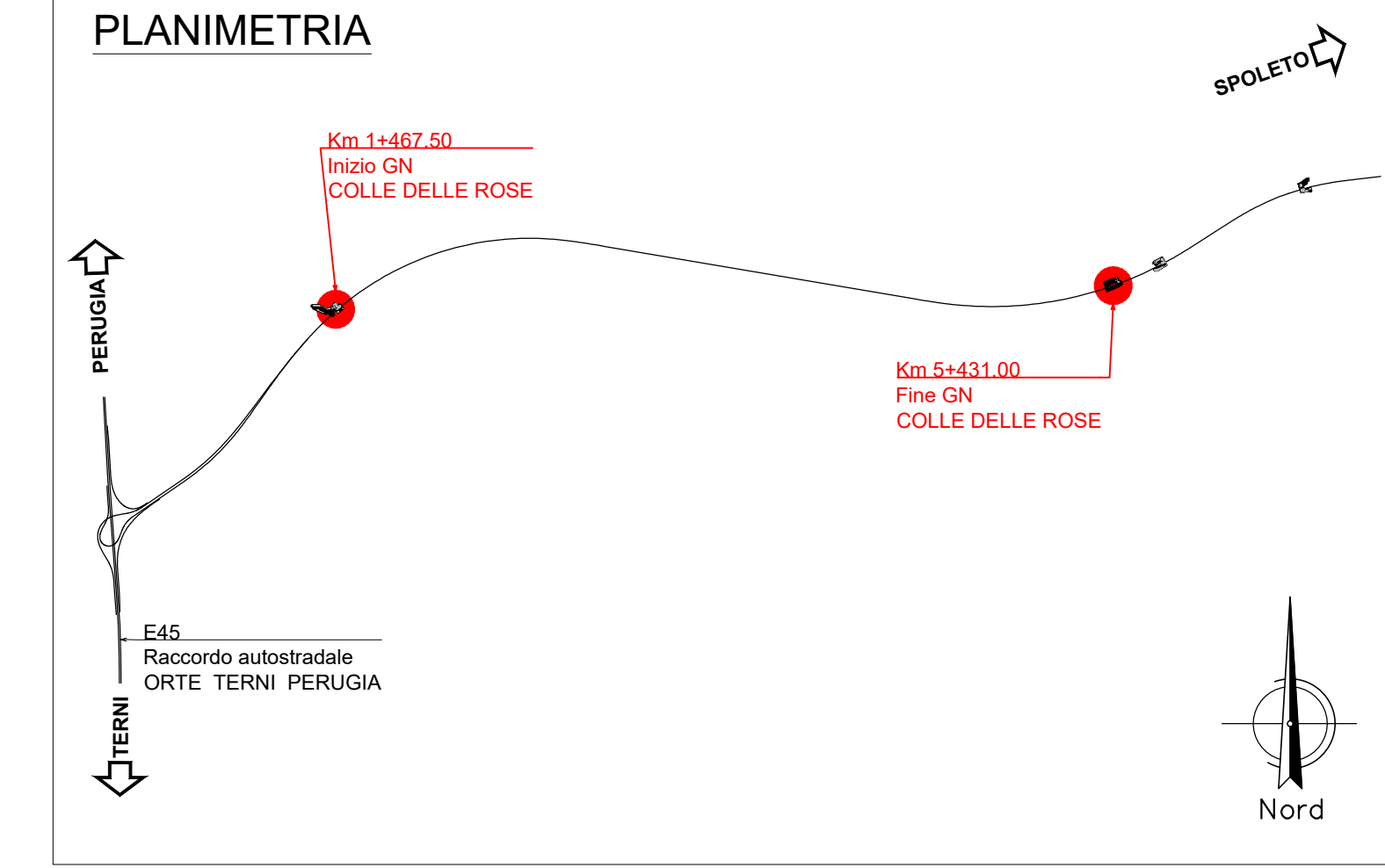
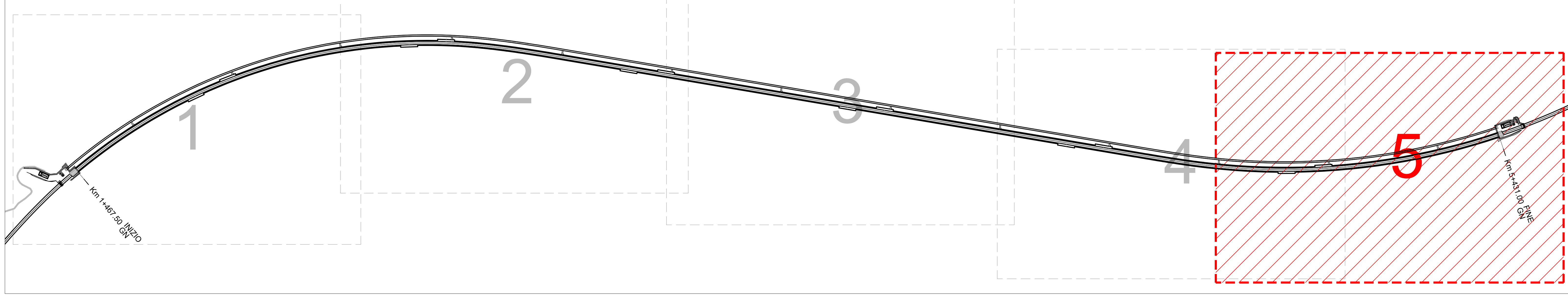


GALLERIA COLLE DELLE ROSE
 PLANIMETRIA
 SCHEMA CHIAVE
 Sc. 1:5000



Sanas
 GRUPPO FS ITALIANE

Direzione Tecnica

S.S. N. 685 "DELLE TRE VALLI UMBRE"
 TRATTO SPOLETO-ACQUASPARTA
 2° stralcio: Firenzuola - Acquasparta

PROGETTO DEFINITIVO cod. PG373

PROGETTAZIONE: ATI SINTAGMA - GP INGEGNERIA - ENGEKO - GDG - ICARIA

IL RESPONSABILE DELL'INTEGRAZIONE DELLE PRESTAZIONI SPECIALISTICHE: Dott. Ing. Giorgio Gualucci Ordine degli Ingegneri della Prov. di Roma n° 14035	IL GRUPPO DI PROGETTAZIONE: MANDATARIA: Intagma GP Ingegneria Dott. Ing. N. Giorani Dott. Ing. V. Truffa Dott. Ing. A. Spaccini Dott. Ing. E. Baricco Dott. Ing. L. Ciommetto Dott. Ing. F. Pambionni Dott. Ing. M. Basso Dott. Ing. F. Berti Dott. Ing. S. Susanna Dott. Ing. M. Giarone
IL PROGETTISTA: Dott. Ing. Federico Garavanti Ordine degli Ingegneri della Prov. di Terni n° 844	MANOVANTI: engeko Dott. Ing. G. Gualucci Dott. Ing. E. Messori Dott. Ing. A. Baricco Dott. Ing. G. Luciani Dott. Ing. G. Gualucci Dott. Ing. G. Pambionni Dott. Ing. G. Pambionni
IL GEOLOGO: Dott. Geol. Giorgio Compagnoni Ordine dei Geologi della Regione Umbra n° 108	IL COORDINATORE PER LA SICUREZZA IN FASE DI PROGETTAZIONE: Dott. Ing. Filippo Pambionni Ordine degli Ingegneri della Prov. di Perugia n° A1373
IL RESPONSABILE DI PROGETTO Dott. Ing. Rita Guardello	IL RESPONSABILE DI PROGETTO: ICARIA Dott. Ing. G. Gualucci Dott. Ing. G. Gualucci Dott. Ing. G. Gualucci Dott. Ing. G. Gualucci Dott. Ing. G. Gualucci

IL R.U.P.
 Dott. Ing. Alessandro Micheli

PROTOCOLLO DATA

GALLERIA "COLLE DELLE ROSE"
 Planimetria della galleria con ubicazione piazzole e by-pass
 Tav. 5/5

CODICE PROGETTO	DATA	NOME FILE	REVISIONE	SCALA
DPPG373 D 22		T00GNO1OSTIPP05	A	1:1000

REV.	DESCRIZIONE	DATA	REDATTO	VERIFICATO	APPROVATO
A	EMISSIONE PER CIS	06/2017	A. Messori	F. Pambionni	G. Gualucci