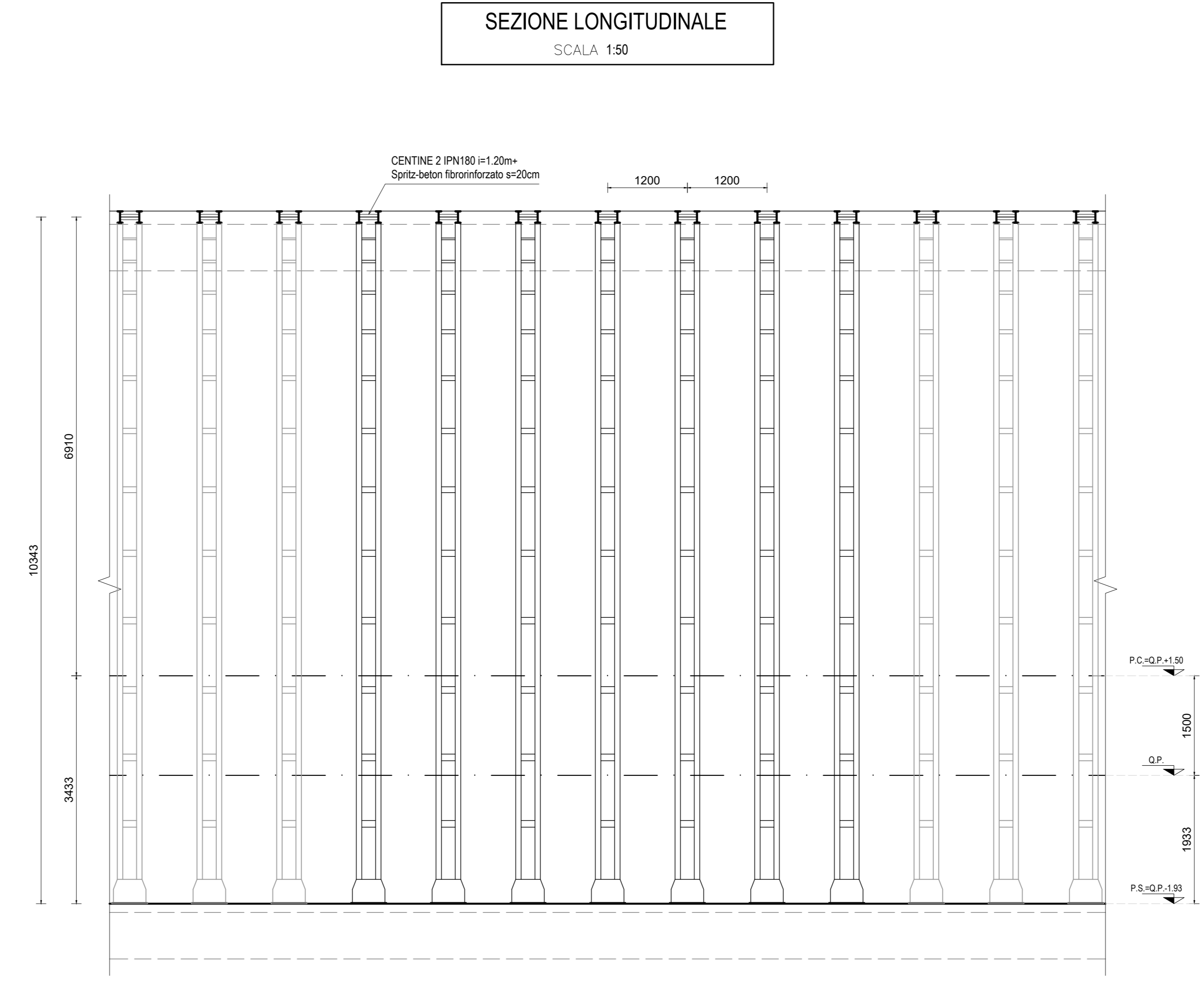
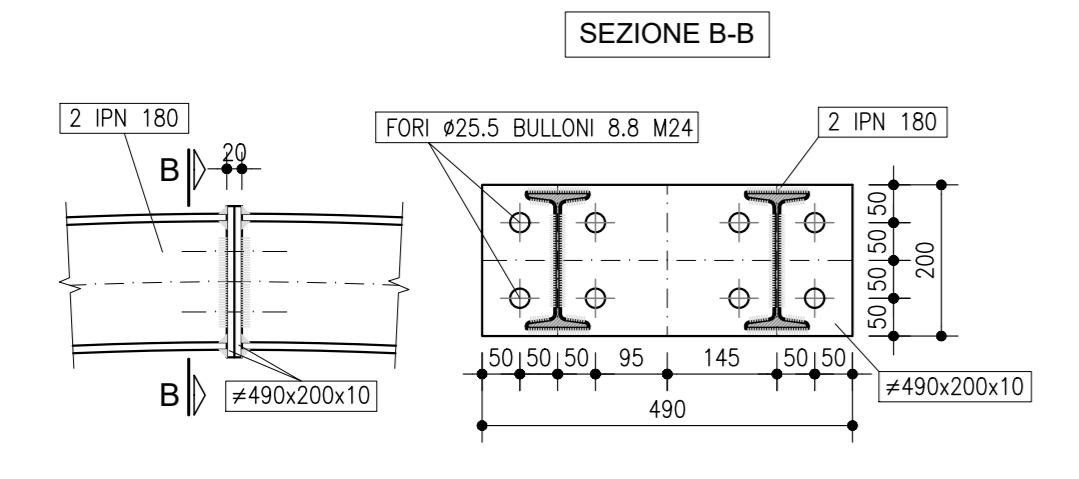


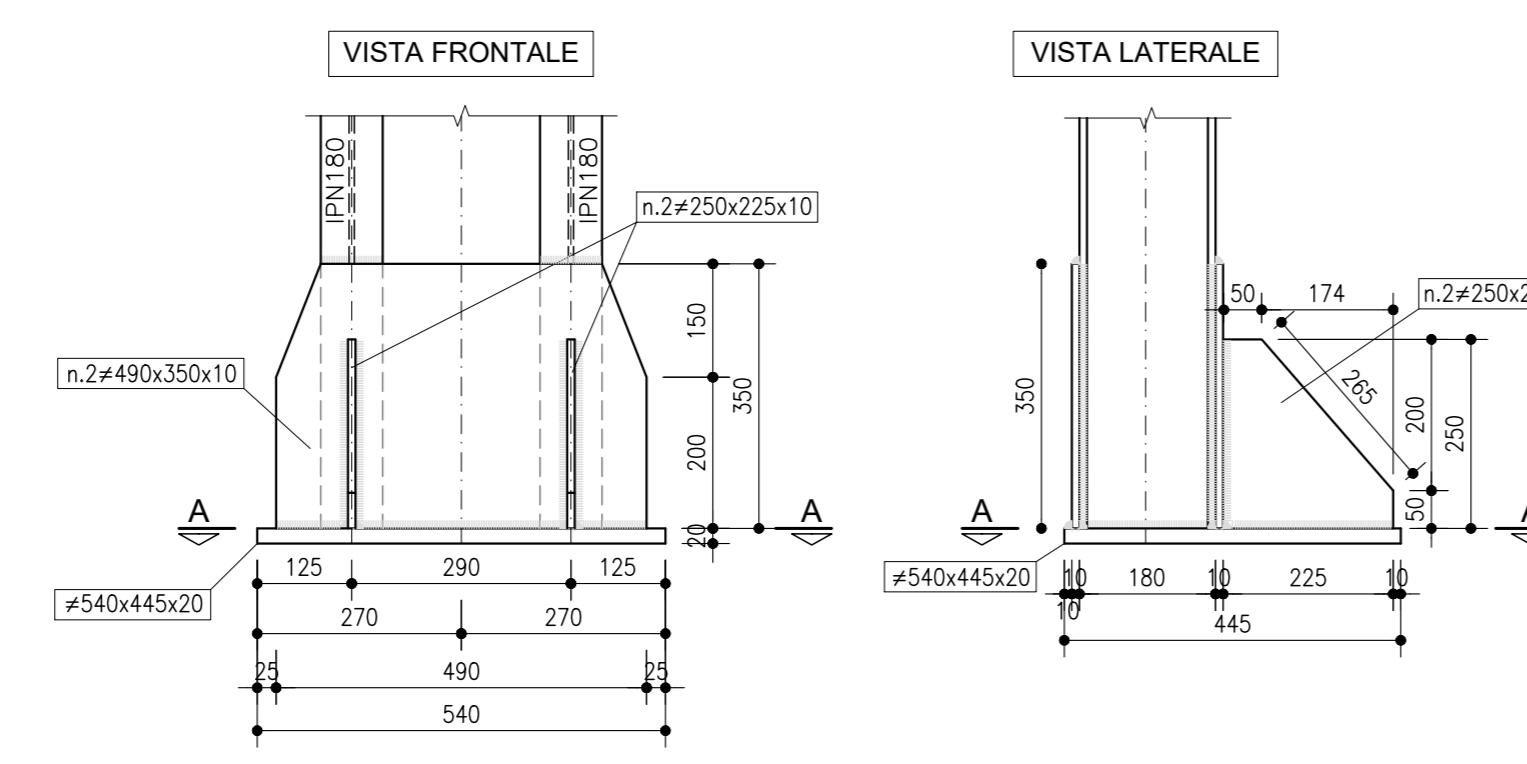
LEGENDA ACRONIMI
P.C.=PIANO DEI CENTRI
P.S.=PIANO DI SCAVO
Q.P.=QUOTA PROGETTO



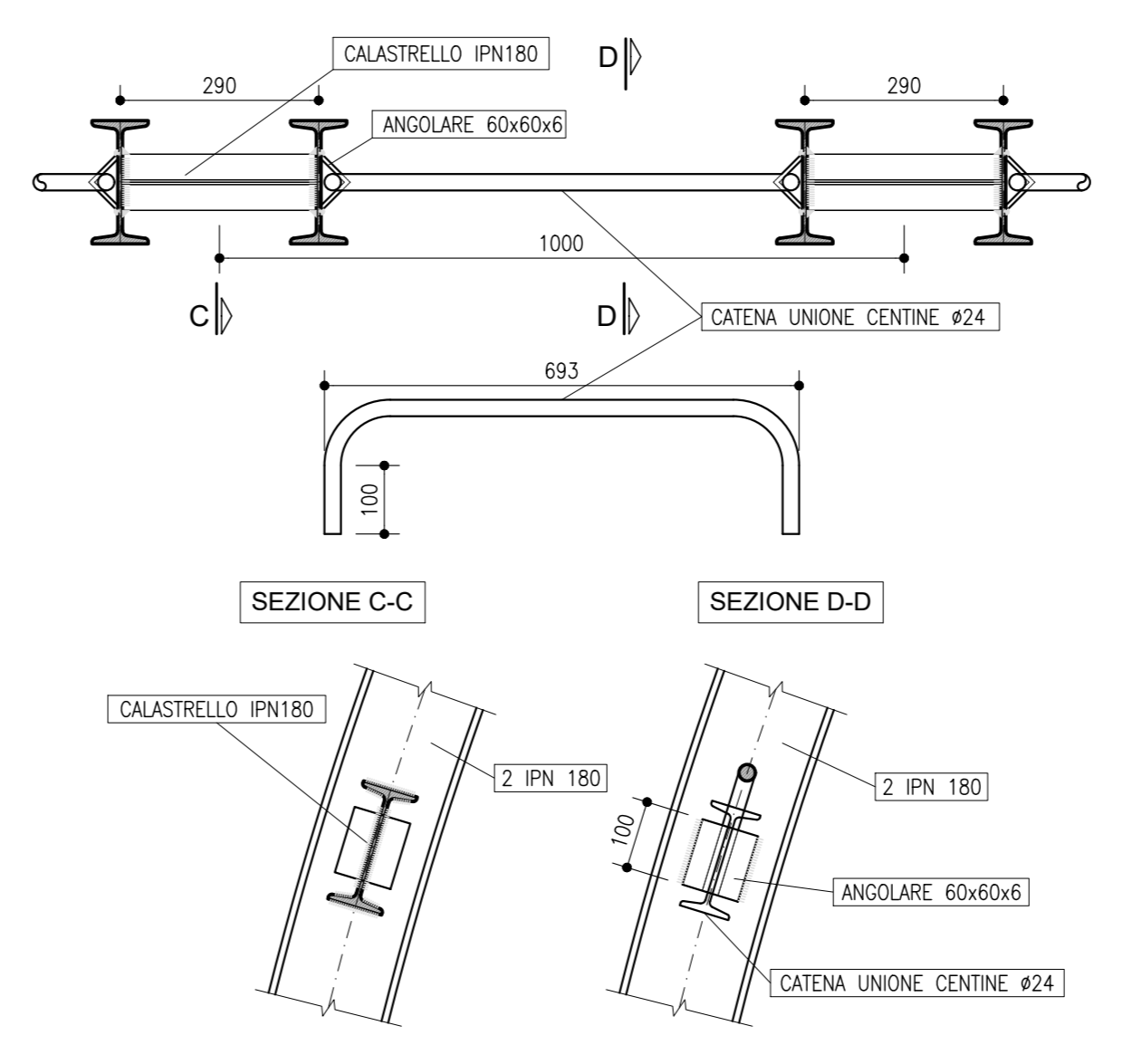
PARTICOLARE 2
SCALA 1:10
GIUNZIONE CENTINE



PARTICOLARE 1
SCALA 1:10
PIEDE CENTINE



PARTICOLARE 3
SCALA 1:10
UNIONE CENTINE





Direzione Tecnica

S.S. N. 685 "DELLE TRE VALLI UMBRE"

TRATTO SPOLETO-ACQUASPARTA

2° stralcio: Firenzuola - Acquasparta

COD. PG373

PROGETTO DEFINITIVO

PROGETTAZIONE: ATI SINTAGMA - GP INGEGNERIA - ENGEKO - GDG - ICARIA

IL RESPONSABILE DELL'INTEGRAZIONE DELLE PRESTAZIONI SPECIALISTICHE:
 Dott. Ing. Giorgio Giustolisi

IL GRUPPO DI PROGETTAZIONE:

PROGETTISTA:	MANDATARIA:	MANOVANTO:
Dott. Ing. Federico Durastanti Ordine degli Ingegneri della Prov. di Terni n° 4844	GP Ingegneria	Engeko
Dott. Ing. A. Spaccini Dott. Ing. E. Baricacci Dott. Ing. L. Ciampagna Dott. Ing. M. Mariani Dott. Ing. F. Pambianchi	Dott. Ing. G. Giustolisi Dott. Ing. A. Spaccini Dott. Ing. G. Luciani Dott. Ing. G. Ciampagna Dott. Ing. G. Pambianchi	Dott. Ing. G. Giustolisi Dott. Ing. A. Spaccini Dott. Ing. G. Luciani Dott. Ing. G. Ciampagna Dott. Ing. G. Pambianchi

IL COORDINATORE PER LA SICUREZZA IN FASE DI PROGETTAZIONE:
 Dott. Ing. Filippo Pambianchi
 Ordine degli Ingegneri della Prov. di Perugia n° A1373

IL RESPONSABILE DI PROGETTO
 Dott. Ing. Rita Giordano

IL RESPONSABILE PER LA SICUREZZA IN FASE DI PROGETTAZIONE:
 Dott. Ing. F. Pambianchi
 Dott. Ing. G. Giustolisi
 Dott. Ing. A. Spaccini
 Dott. Ing. G. Luciani
 Dott. Ing. G. Ciampagna
 Dott. Ing. G. Pambianchi

IL RESPONSABILE DI PROGETTO
 Dott. Ing. Rita Giordano

IL RESPONSABILE PER LA SICUREZZA IN FASE DI PROGETTAZIONE:
 Dott. Ing. F. Pambianchi
 Dott. Ing. G. Giustolisi
 Dott. Ing. A. Spaccini
 Dott. Ing. G. Luciani
 Dott. Ing. G. Ciampagna
 Dott. Ing. G. Pambianchi

PROTOCOLLO: DATA:

GALLERIA "AREZZO"
 GALLERIA NATURALE
 SEZIONE TIPO B0 - CARPENTERIA CENTINE

CODICE PROGETTO	NOVE FILE	REVISIONE	SCALA:
PROGETTO DPPG373 D 22	000G0305T0P1_A CODICE FILE: T00GN0305T0P01	A	1:50

REV.	DESCRIZIONE	DATA	REDATTO	VERIFICATO	APPROVATO
A	EMISSIONE PER GIS	04.2023	A. Anas	F. Pambianchi	G. Giustolisi