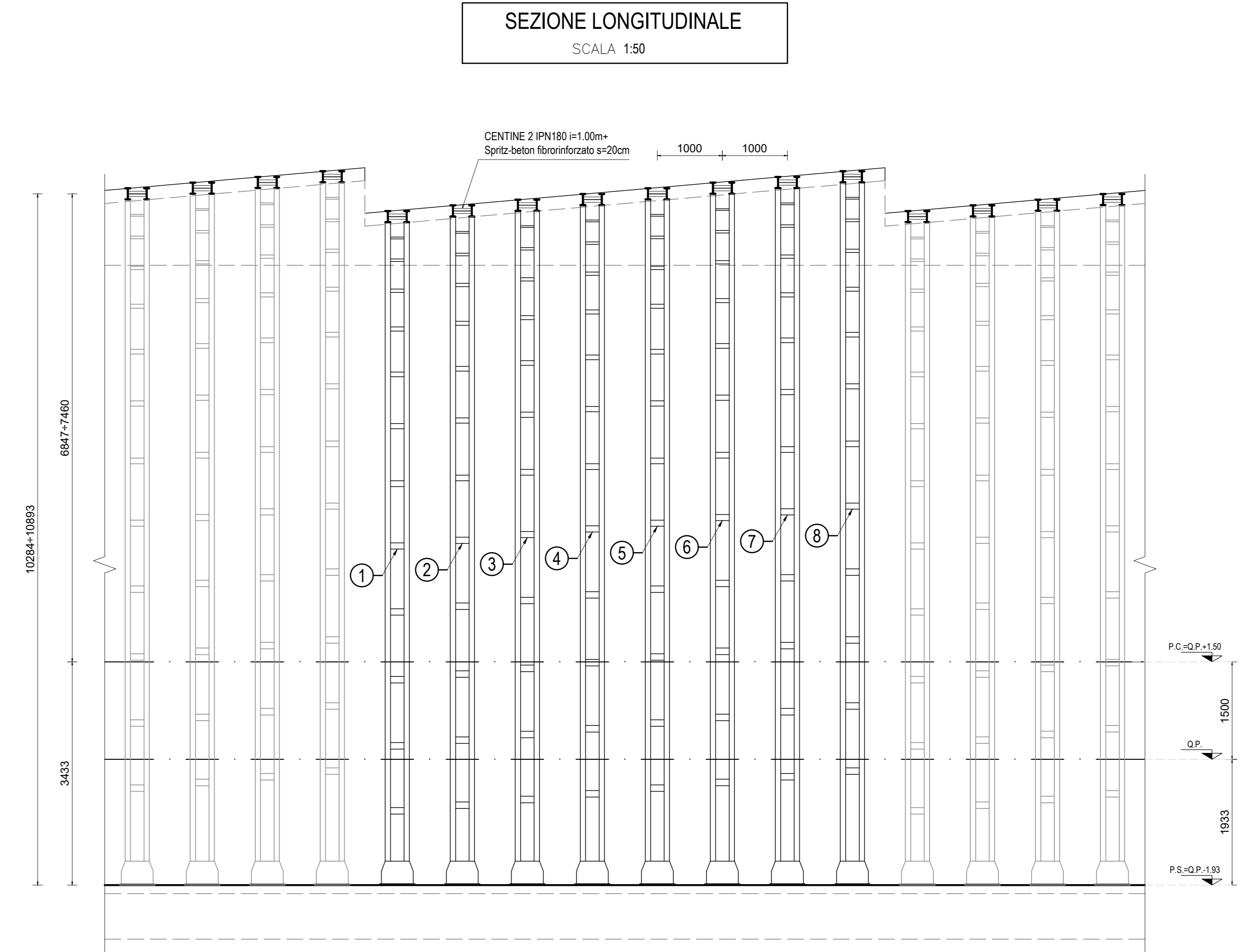
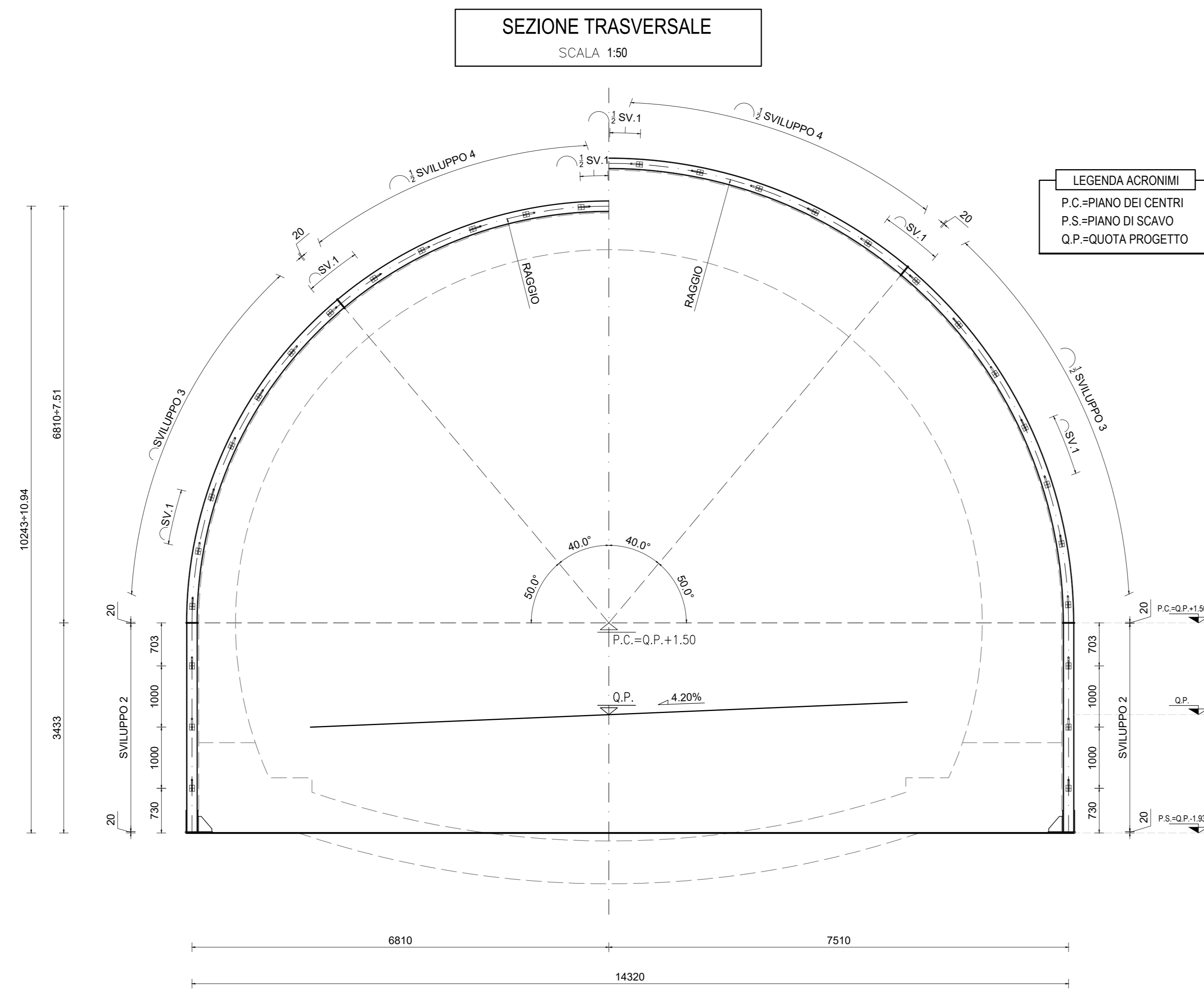
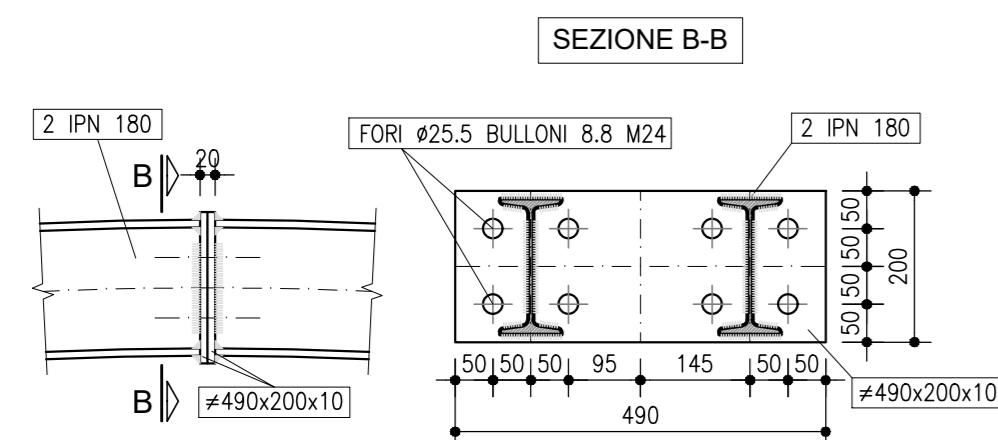


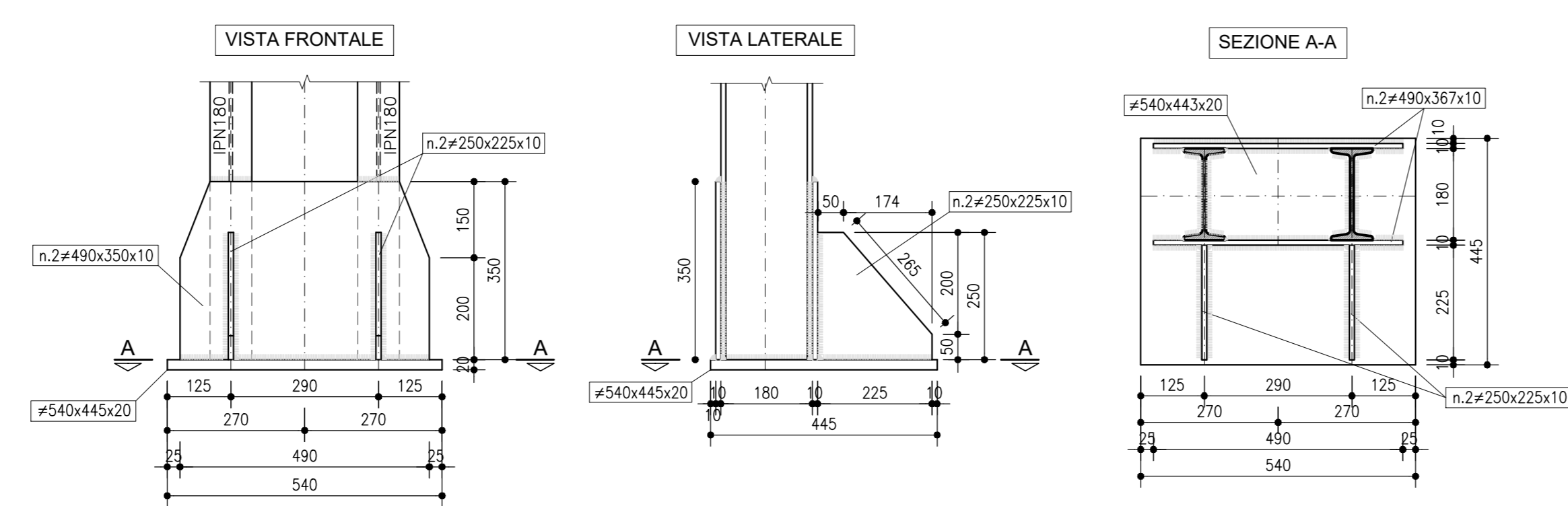
| Centina | Raggio (m) | Sviluppo 1 (mm) | Sviluppo 2 (mm) | Sviluppo 3 (mm) | Sviluppo 4 (mm) | Sviluppo tot (mm) |
|---------|------------|-----------------|-----------------|-----------------|-----------------|-------------------|
| ① | 6848 | 912 | 3403 | 5956 | 9540 | 28258 |
| ② | 6935 | 924 | 3403 | 6032 | 9662 | 28533 |
| ③ | 7023 | 935 | 3403 | 6109 | 9785 | 28808 |
| ④ | 7110 | 947 | 3403 | 6185 | 9907 | 29083 |
| ⑤ | 7198 | 958 | 3403 | 6261 | 10029 | 29357 |
| ⑥ | 7285 | 970 | 3403 | 6337 | 10151 | 29632 |
| ⑦ | 7373 | 981 | 3403 | 6414 | 10274 | 29907 |
| ⑧ | 7460 | 993 | 3403 | 6490 | 10396 | 30182 |



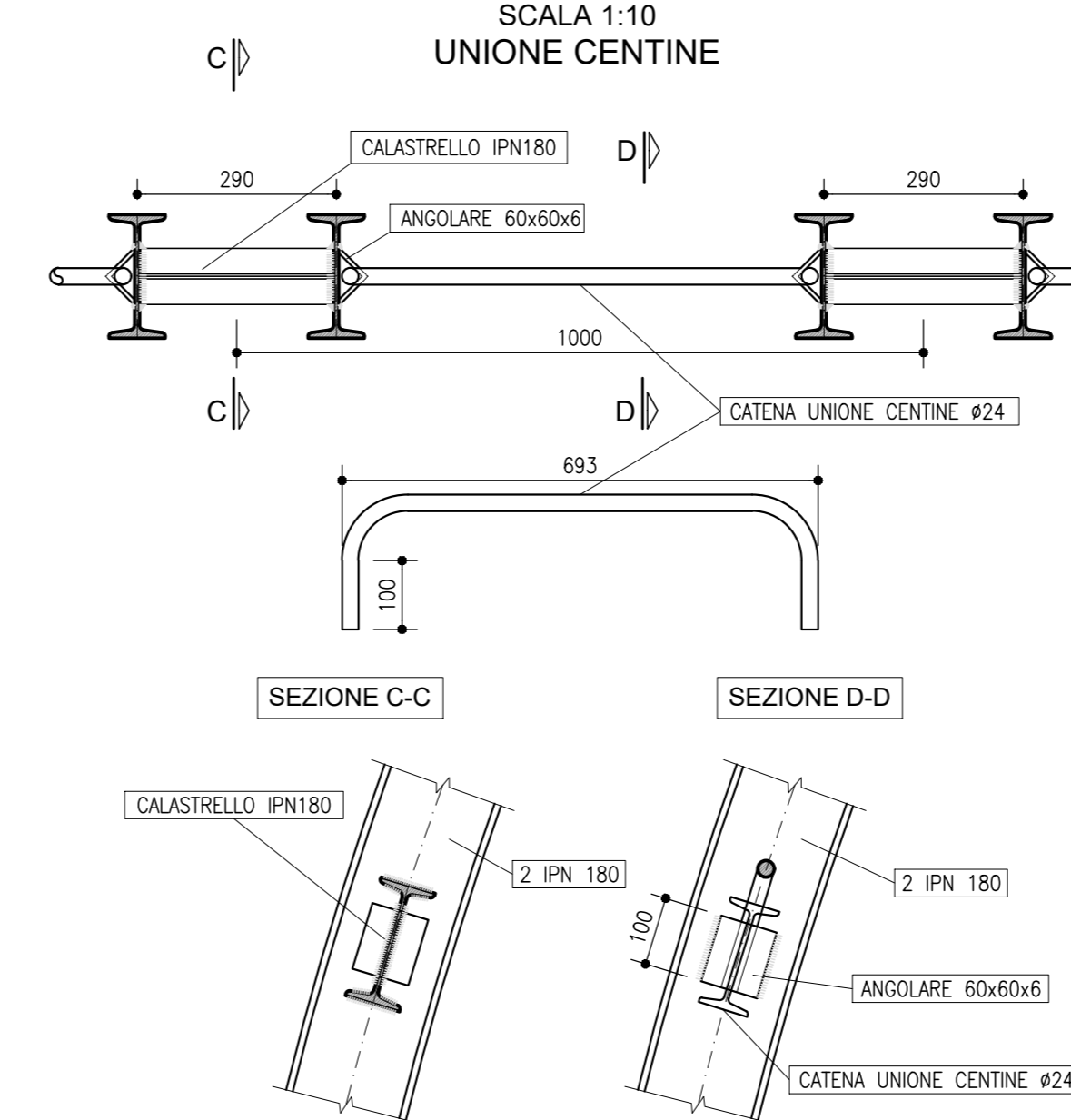
PARTICOLARE 2
SCALA 1:10
GIUNZIONE CENTINE



PARTICOLARE 1
SCALA 1:10
PIEDE CENTINE



PARTICOLARE 3
SCALA 1:10
UNIONE CENTINE



Sanas
GRUPPO FS ITALIANE

Direzione Tecnica

S.S. N. 685 "DELLE TRE VALLI UMBRE"
TRATTO SPOLETO-ACQUASPARTA
2° stralcio: Firenzuola - Acquasparta

COD. PG373

PROGETTO DEFINITIVO

PROGETTAZIONE: ATI SINTAGMA - GP INGEGNERIA - ENGEKO - GDG - ICARIA

IL RESPONSABILE E DELL'INTEGRAZIONE DELLE PRESTAZIONI SPECIALISTICHE:
Dot. Ing. Giorgio Giordano

IL GRUPPO DI PROGETTAZIONE:
MANDATARIA: **GP Ingegneria**
MANTENENTI: **engeko**

IL PROGETTISTA:
Dot. Ing. Federico Durastanti
Dot. Ing. A. Saponi
Dot. Ing. A. Saponi
Dot. Ing. E. Baricordi
Dot. Ing. L. Ciommo
Dot. Ing. M. Mariani
Dot. Ing. C. Proietti
Dot. Ing. F. Sisti
Geom. M. Sorrenti

IL GEOLOGO:
Dot. Geol. Giorgio Compagnini
Ordine dei Geologi della Regione Umbria n°108

IL COORDINATORE PER LA SICUREZZA IN FASE DI PROGETTAZIONE:
Dot. Ing. Filippo Rambello
Ordine degli Ingegneri della Prov. di Perugia n° A1373

IL RESPONSABILE DI PROGETTO
Dot. Ing. Rita Giordano

R.U.P.
Dot. Ing. Alessandro Micheli

PROTOCOLLO: DATA:

GALLERIA "AREZZO"
GALLERIA NATURALE
SEZIONE TIPO B2V - CARPENTERIA CENTINE

| CODICE PROGETTO | NOVE FILE | REVISIONE | SCALA: |
|--------------------------|--|-----------|--------|
| PROGETTO DPPG373 D 22 | 2022/05/27/06_4 CODICE FILE: T00GNO3OSTICP05 | A | 1:50 |

| REV. | DESCRIZIONE | DATA | REDATTO | VERIFICATO | APPROVATO |
|------|-------------------|---------|------------|---------------|-------------|
| A | EMISSIONE PER GIS | 04_2023 | A. Mariani | F. Durastanti | G. Giordano |