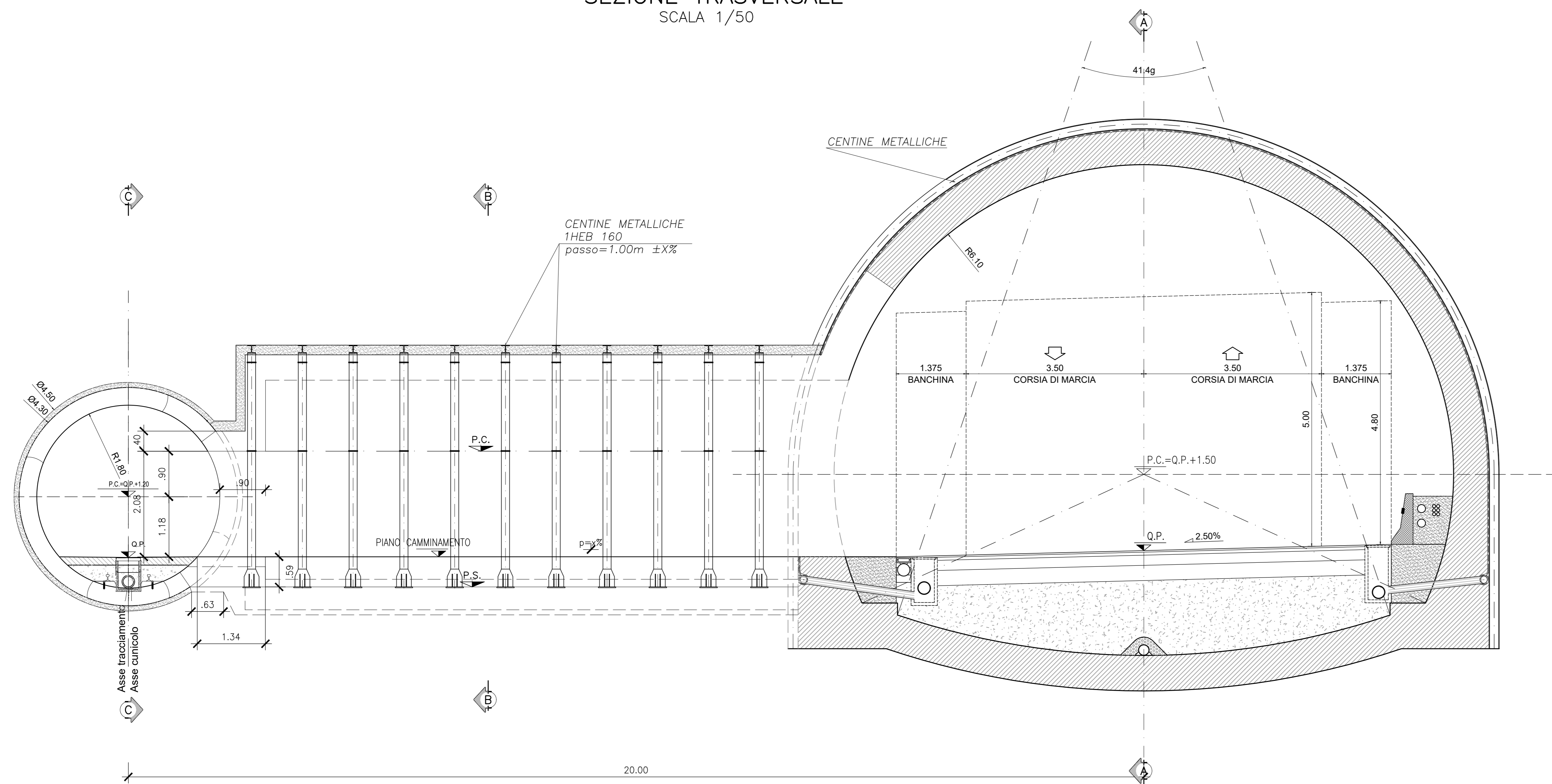
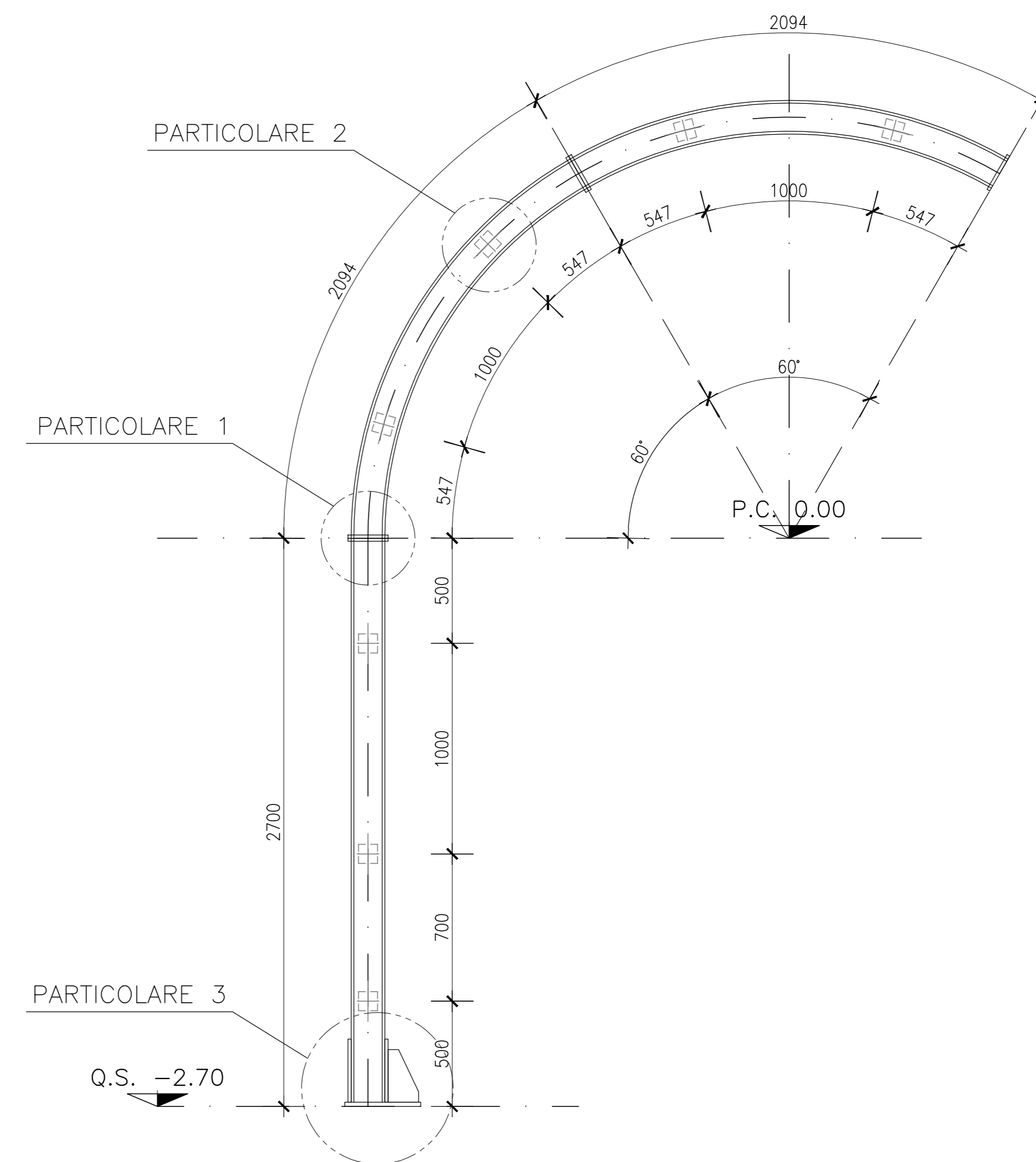


BY-PASS PEDONALE
CARPENTERIA CENTINE
SEZIONE TRASVERSALE
SCALA 1/50

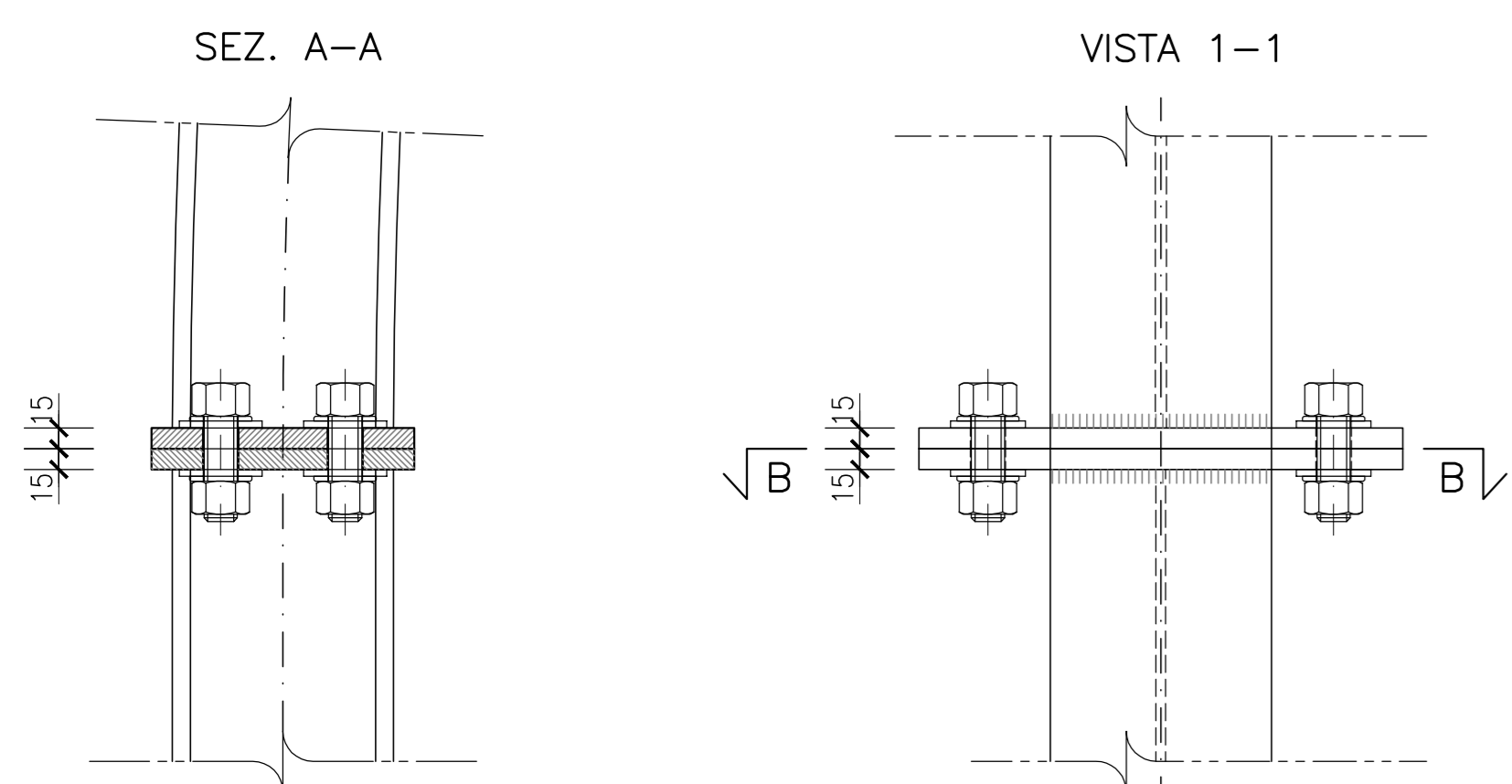


CENTINA TIPO
SCALA 1/20

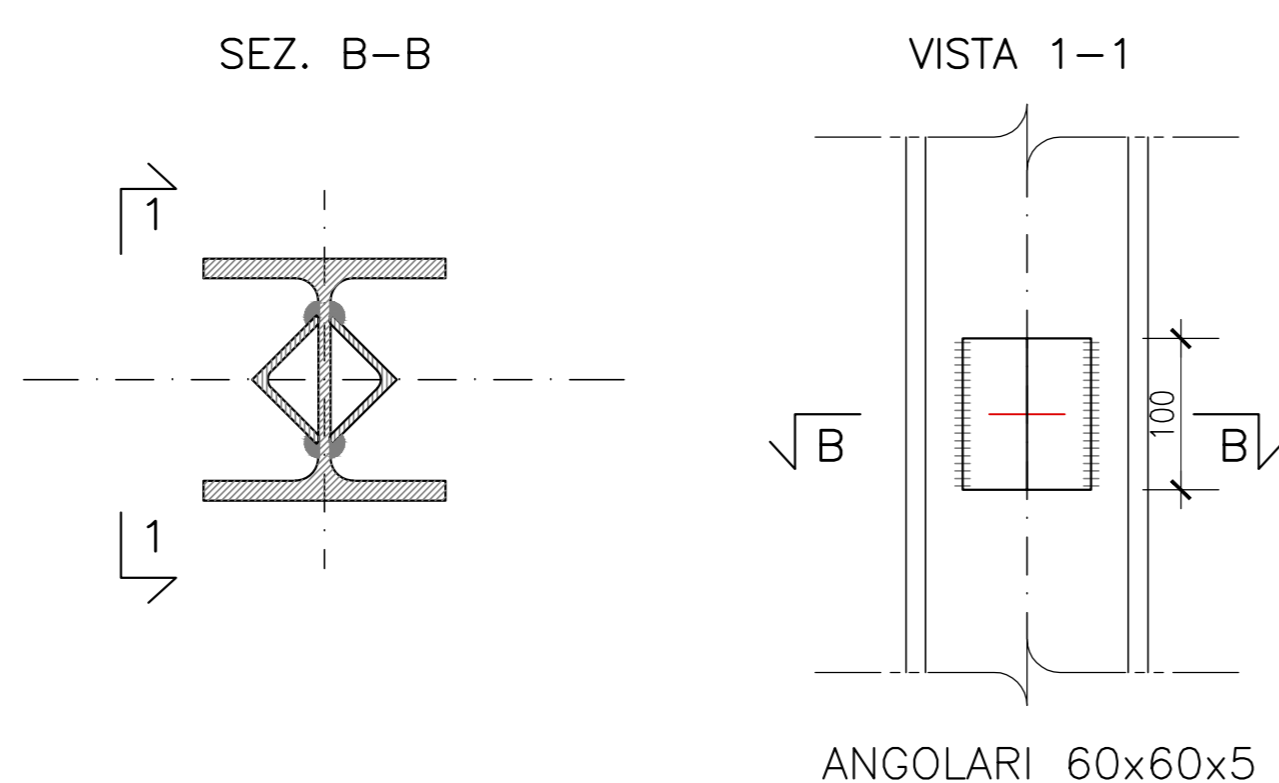


PARTICOLARE 1
SCALA 1/5

CENTINA HEB160
GIUNZIONE

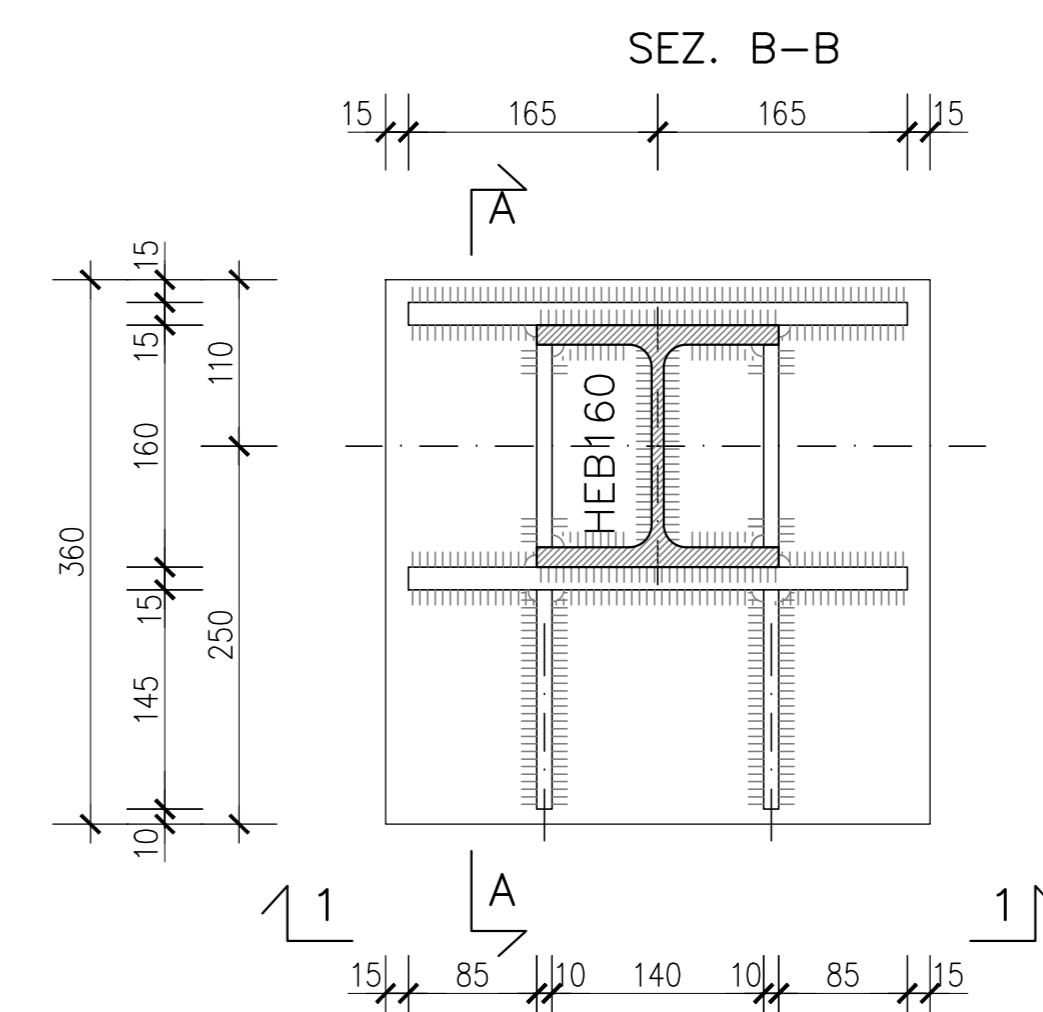


PARTICOLARE 2
SCALA 1/5



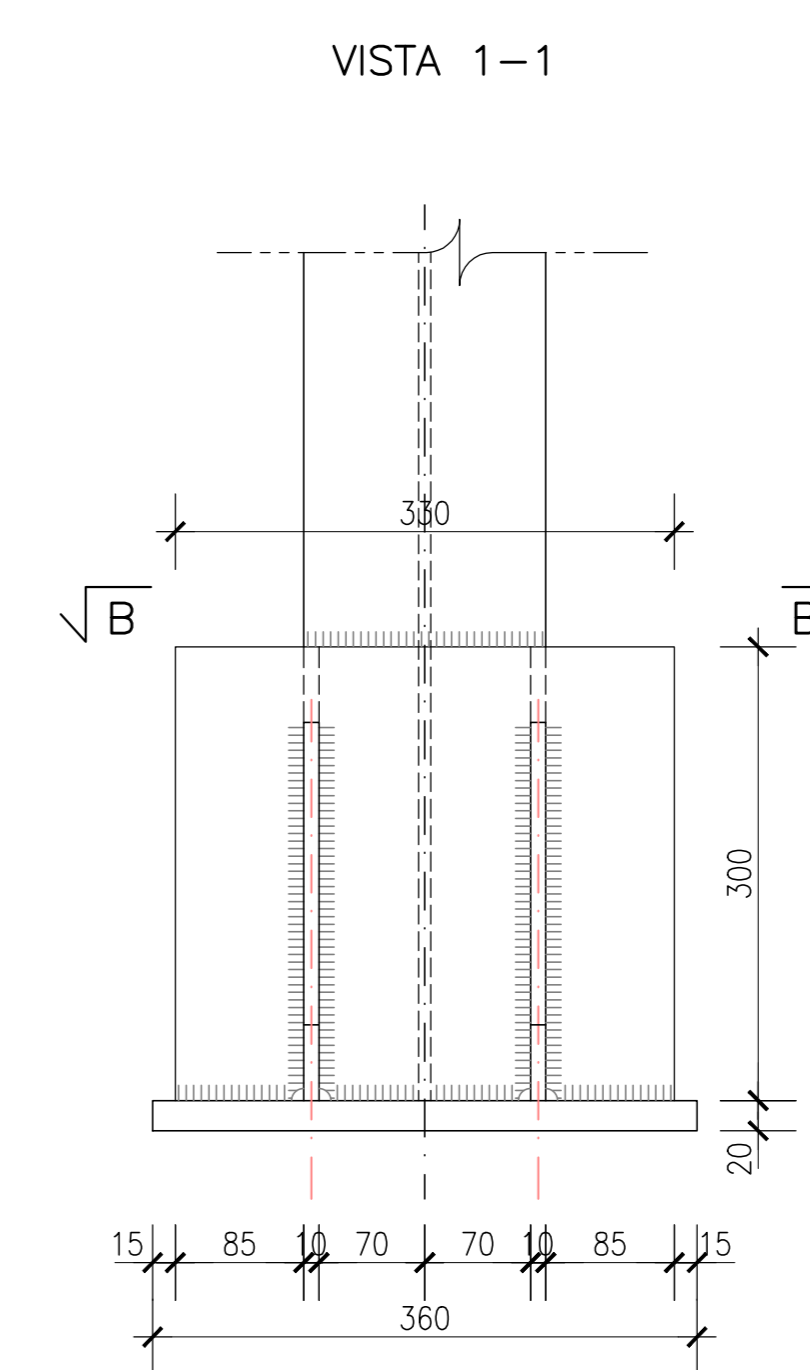
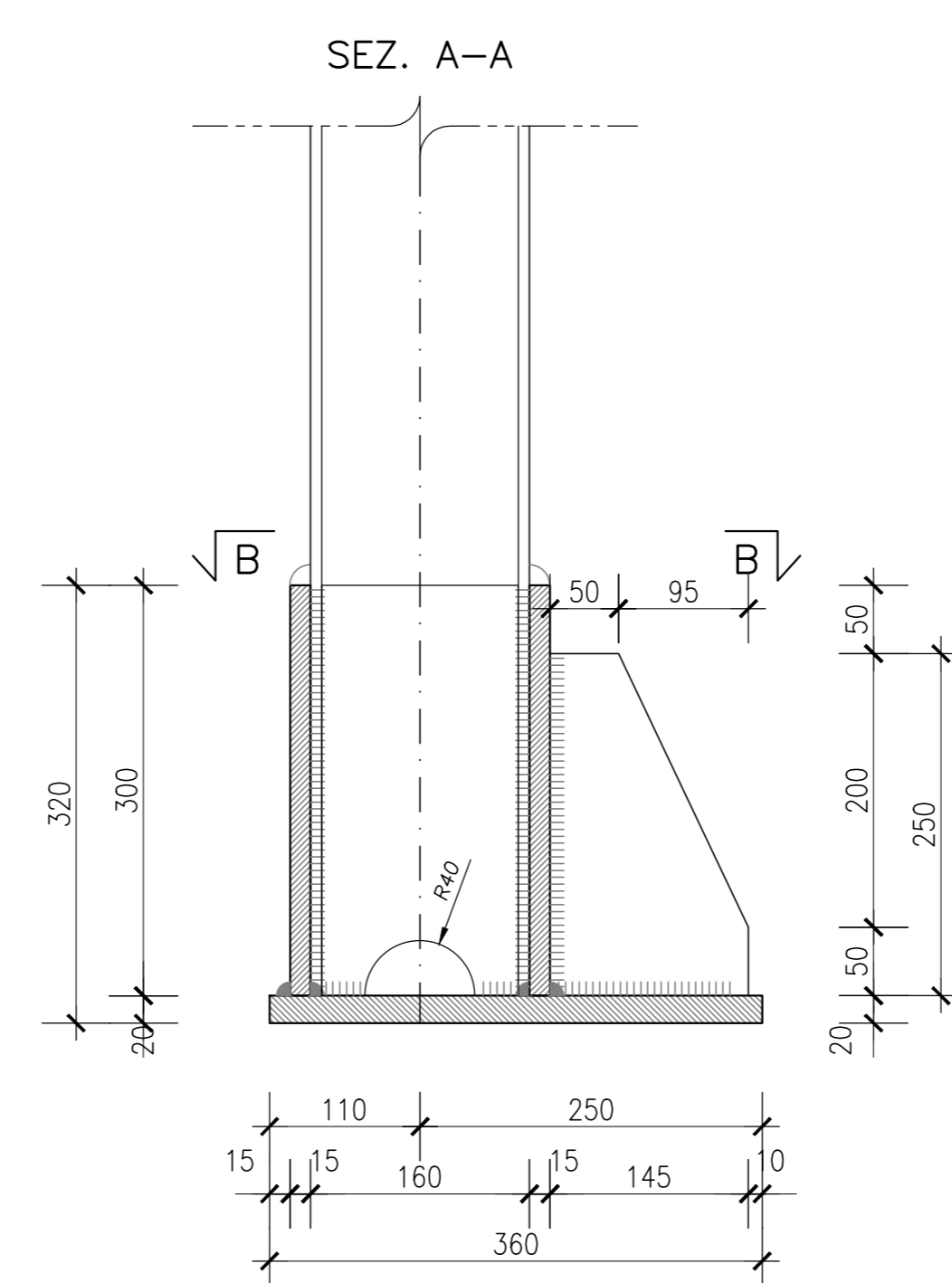
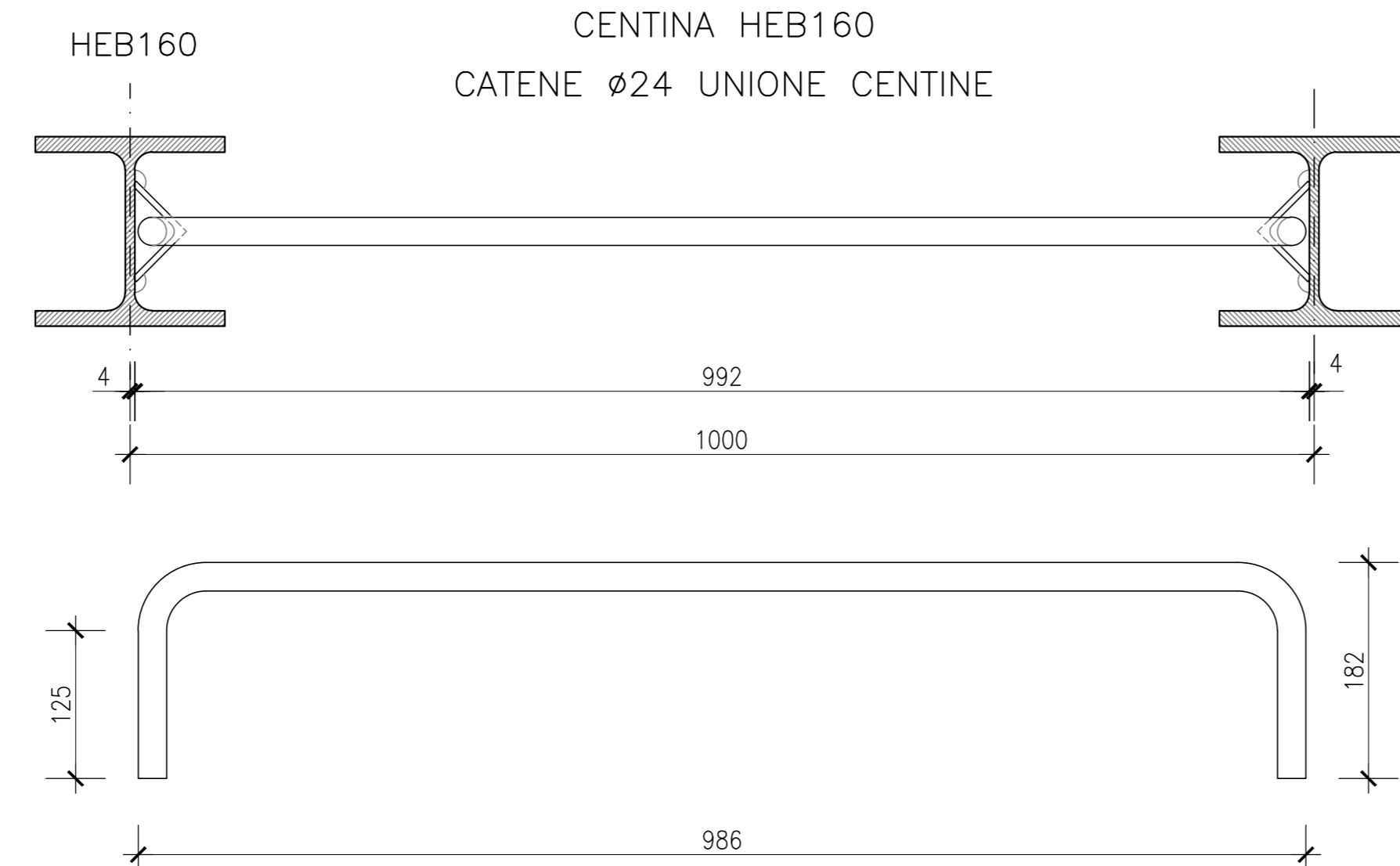
PARTICOLARE 3
SCALA 1/5

CENTINA HEB160
PIEDE



UNIONE CENTINE
SCALA 1/5

CENTINA HEB160
CATENE Ø24 UNIONE CENTINE



Sanas
GRUPPO FS ITALIANE

Direzione Tecnica

S.S. N. 685 "DELLE TRE VALLI UMBRE"
TRATTO SPOLETO-ACQUASPARTA
2° stralcio: Firenzuola - Acquasparta

PROGETTO DEFINITIVO cod. PG373

PROGETTAZIONE: ATI SINTAGMA - GP INGEGNERIA - ENGEKO - GDG - ICARIA

IL RESPONSABILE DELL'INTEGRAZIONE DELLE PRESTAZIONI SPECIALISTICHE: Dot. Ing. Giorgio Gaudenzi Ordine degli Ingegneri della Prov. di Roma n° 14035	IL GRUPPO DI PROGETTAZIONE: MANDATARIA: GP Ingegneria Dot. Ing. N. Giamari Dot. Ing. V. Truffa Dot. Ing. L. Spadoni Dot. Ing. A. Saponi Dot. Ing. E. Bakkari Dot. Ing. G. Luciani Dot. Ing. G. Saponi Dot. Ing. G. Parenti Dot. Ing. F. Pambianco Dot. Ing. M. Rossi Dot. Ing. C. Proietti Dot. Ing. F. Berti Dot. Ing. S. Saponi Geom. M. Sorrenti	MANDANTINI: Engelco Dot. Ing. C. Gattuso Dot. Ing. F. Masulli Dot. Ing. A. Saponi Dot. Ing. G. Luciani Dot. Ing. G. Saponi Dot. Ing. G. Parenti Dot. Ing. F. Pambianco Dot. Ing. M. Rossi Dot. Ing. C. Proietti Dot. Ing. F. Berti Dot. Ing. S. Saponi Geom. M. Sorrenti
--	--	--

IL PROGETTISTA:
Dot. Ing. Federico Durastotti
Ordine degli Ingegneri della Prov. di Terni n° 4844

IL GEOLOGO:
Dot. Geol. Giorgio Campagnari
Ordine dei Geologi della Regione Umbria n° 108

IL COORDINATORE PER LA SICUREZZA IN FASE DI PROGETTAZIONE:
Dot. Ing. Filippo Pambianco
Ordine degli Ingegneri della Prov. di Perugia n° A1373

IL RESPONSABILE DI PROGETTO:
Dot. Ing. Rita Guardello

IL R.U.P.:
Dot. Ing. Alessandro Micheli

PROTOCOLLO: _____ DATA: _____

GALLERIA "AREZZO"
GALLERIA NATURALE
BYPASS - CARPENTERIA CENTINE

CODICE PROGETTO DPPG373 D 22	NOME FILE R006N0303CP11_A	REVISIONE A	SCALA: 1:50
PROGETTO DPPG373 D 22	CODICE ELAB. T00GN03OSITCP11		

A	EMISSIONE PER CIS	04/2017	A. Anas	F. Durastotti	G. Gattuso
REV.	DESCRIZIONE	DATA	REDATTO	VERIFICATO	APPROVATO