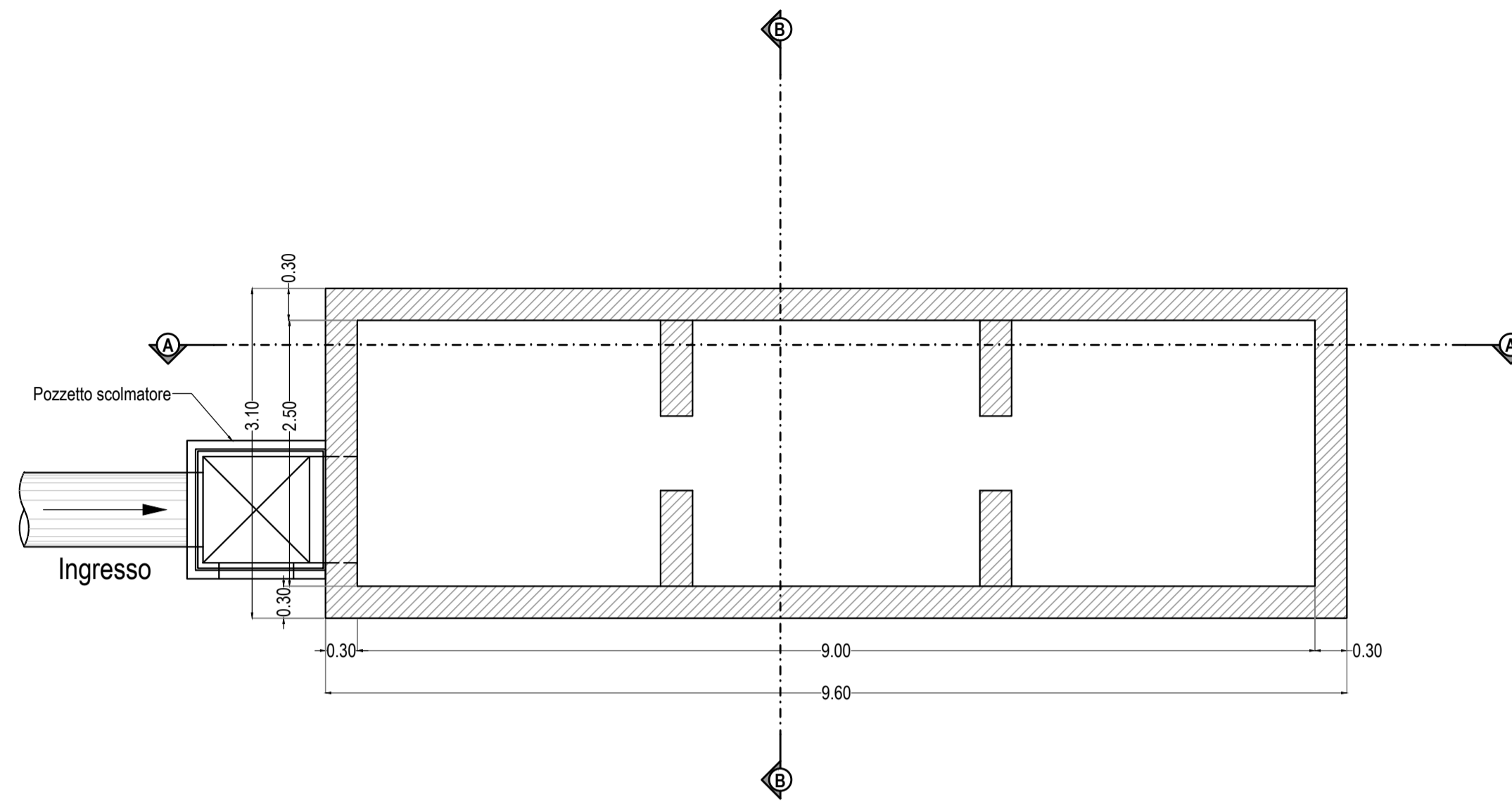
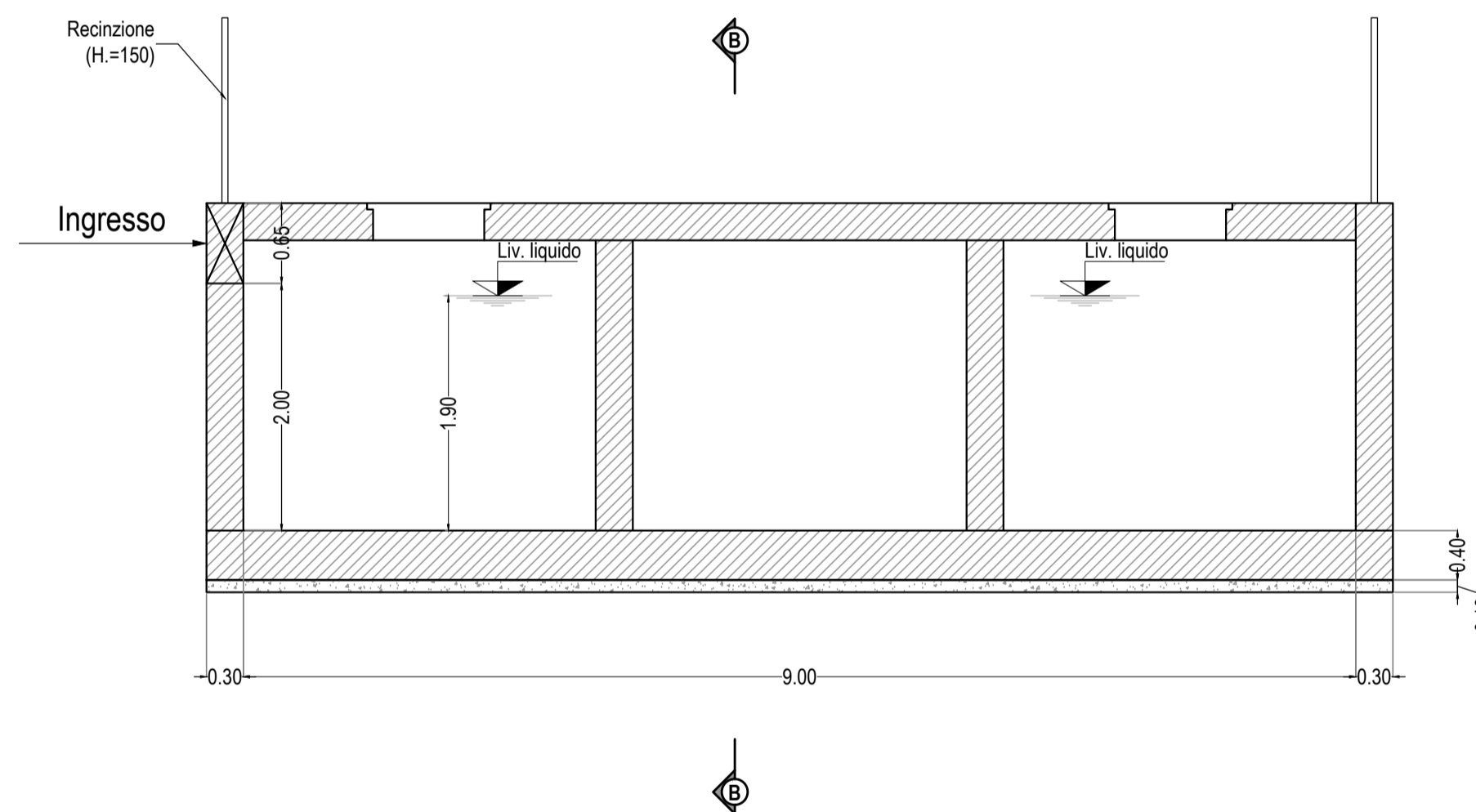


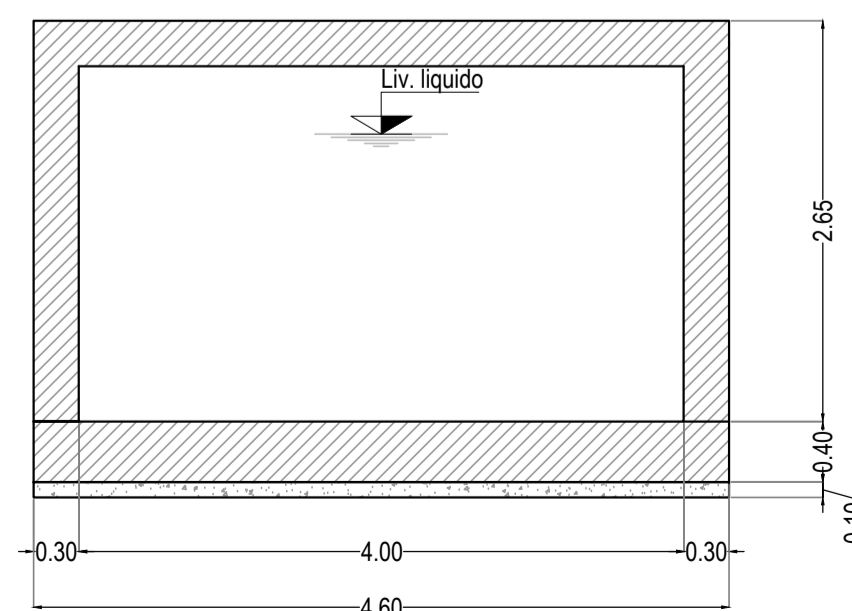
VASCA RACCOLTA SVERSAMENTI ACCIDENTALI IN GALLERIA  
Pianta - Scala 1:50



SEZIONE "A-A" - Scala 1:50



SEZIONE "B-B" - Scala 1:50



CARATTERISTICHE DEI MATERIALI

- **MAGRONE**
  - Conglomerato cementizio tipo I
  - Classe di resistenza Rck ≥ 12 MPa
  - Contenuto minimo di cemento 150 Kg/mc
  - Classe di esposizione X0 - secondo UNI EN 206
- **CLS**
  - Classe di resistenza C32/40
  - Classe di consistenza SLUMP S4
  - Massima dimensione dell'aggregato 20 mm
  - Contenuto minimo di cemento 340 kg/mc
  - Classe di esposizione XC2 - secondo UNI EN 206
  - Rapporto A/C max 0.50
- **ACCIAIO D'ARMATURA**
  - B450C
  - fy/fyk ≤ 1.25 ; (ft/fy) medio ≥ 1.15 e < 1.35
  - INCIDENZA: 150 kg/mc



Direzione Tecnica

**S.S. N. 685 "DELLE TRE VALLI UMBRE"**  
TRATTO SPOLETO-ACQUASPARTA  
2° stralcio: Firenzuola - Acquasparta

PROGETTO DEFINITIVO

COD. PG373

PROGETTAZIONE: ATI SINTAGMA - GP INGEGNERIA - ENGEKO - GDG - ICARIA

<p>IL RESPONSABILE DELL'INTEGRAZIONE DELLE PRESTAZIONI SPECIALISTICHE: Dott. Ing. Giorgio Guiducci Ordine degli Ingegneri della Prov. di Roma n° 14035</p>	<p>MANDATARIA: <b>Sintagma</b></p>	<p>MANDANTI: <b>GP INGEGNERIA</b> <b>engeko</b></p>
<p>IL PROGETTISTA: Dott. Ing. Federico Durastanti Ordine degli Ingegneri della Prov. di Terni n°A844</p>	<p>Dott. Ing. N. Granieri Dott. Ing. V. Truffini Dott. Ing. E. Moscarelli Dott. Arch. A. Bracchini Dott. Ing. A. Biagi Dott. Ing. E. Bartolucci Dott. Ing. L. Casavecchia Dott. Geol. G. Cerquiglini Dott. Ing. F. Pambianco</p>	<p>Dott. Ing. G. Guiducci Dott. Ing. E. Moscarelli Dott. Ing. A. Signorelli Dott. Ing. G. Lucibello Dott. Arch. G. Guastella Dott. Geol. M. Leonardi Dott. Ing. G. Parente</p>
<p>IL GEOLOGO: Dott. Geol. Giorgio Cerquiglini Ordine dei Geologi della Regione Umbria n°108</p>	<p>Dott. Ing. M. Abram Dott. Arch. C. Pisciotti Dott. Agr. F. Berli Nalli Geom. S. Scopetta Geom. M. Zucconi</p>	<p><b>ICARIA</b> Dott. Ing. D. Cartaccini Dott. Ing. C. Consorti Dott. Ing. E. Loffredo Dott. Ing. S. Sacconi Dott. Ing. V. Rotacciani Dott. Ing. F. Macchioni Dott. Ing. G. Verri Dott. Ing. V. Piunno Dott. Ing. G. Pulli</p>
<p>IL COORDINATORE PER LA SICUREZZA IN FASE DI PROGETTAZIONE: Dott. Ing. Filippo Pambianco Ordine degli Ingegneri della Prov. di Perugia n°A1373</p>	<p>II RESPONSABILE DI PROGETTO Dott. Ing. Rita Gandolfo</p>	
<p>II R.U.P. Dott. Ing. Alessandro Micheli</p>	<p>PROTOCOLLO DATA</p>	

IDROLOGIA E IDRAULICA  
Vasche raccolta sversamenti accidentali - Carpenteria

CODICE PROGETTO	NOME FILE	REVISIONE	SCALA:
PROGETTO	LIV. PROG. ANNO		
DPPG373	D 22	A	1:200
CODICE ELAB.	T00ID00IDRCP02		
REV.	DESCRIZIONE	DATA	REDDATTO VERIFICATO APPROVATO
A	EMISSIONE PER Cds	Gen 2023	A.Moroso F.Durastanti G.Guiducci