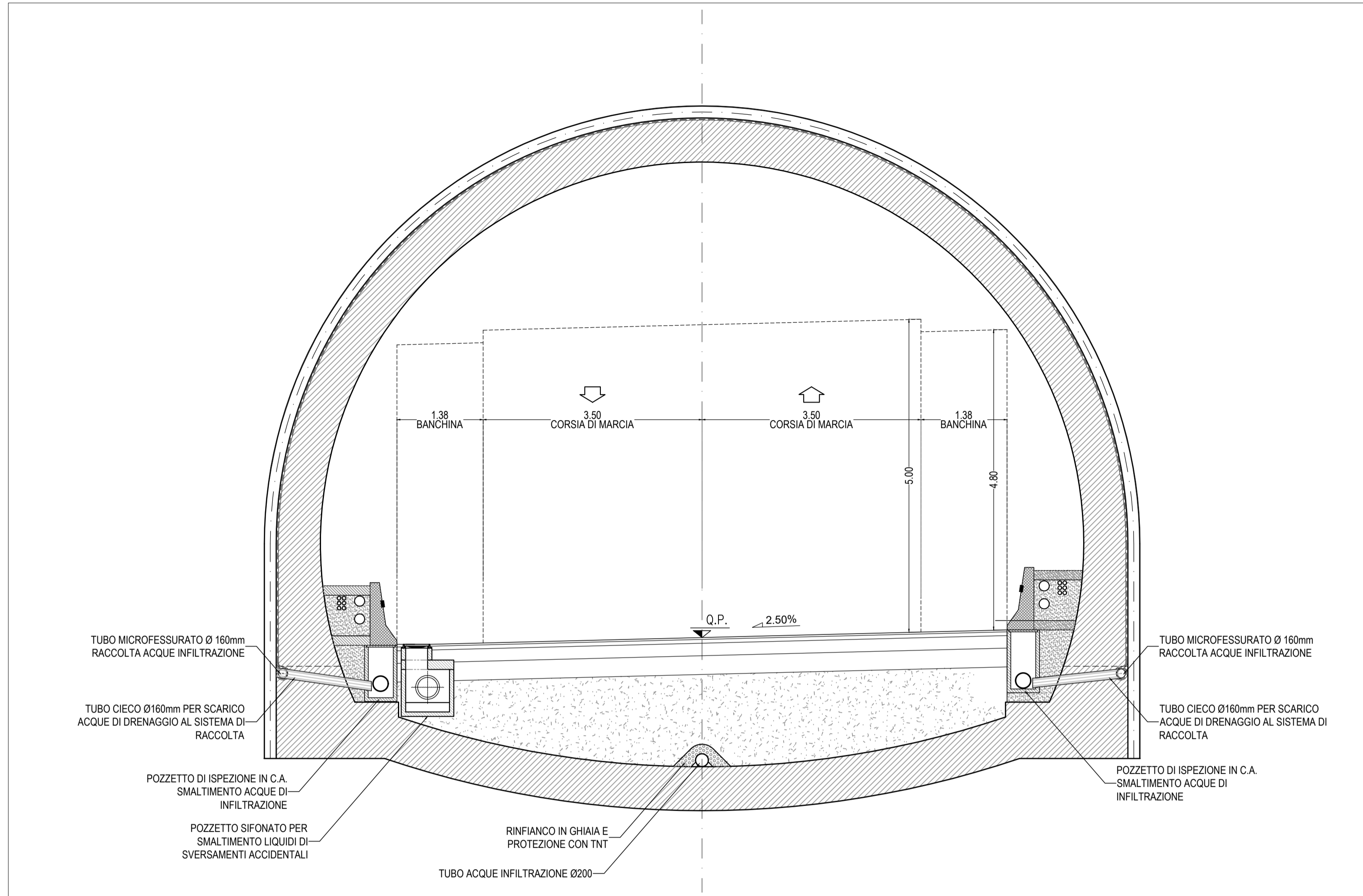
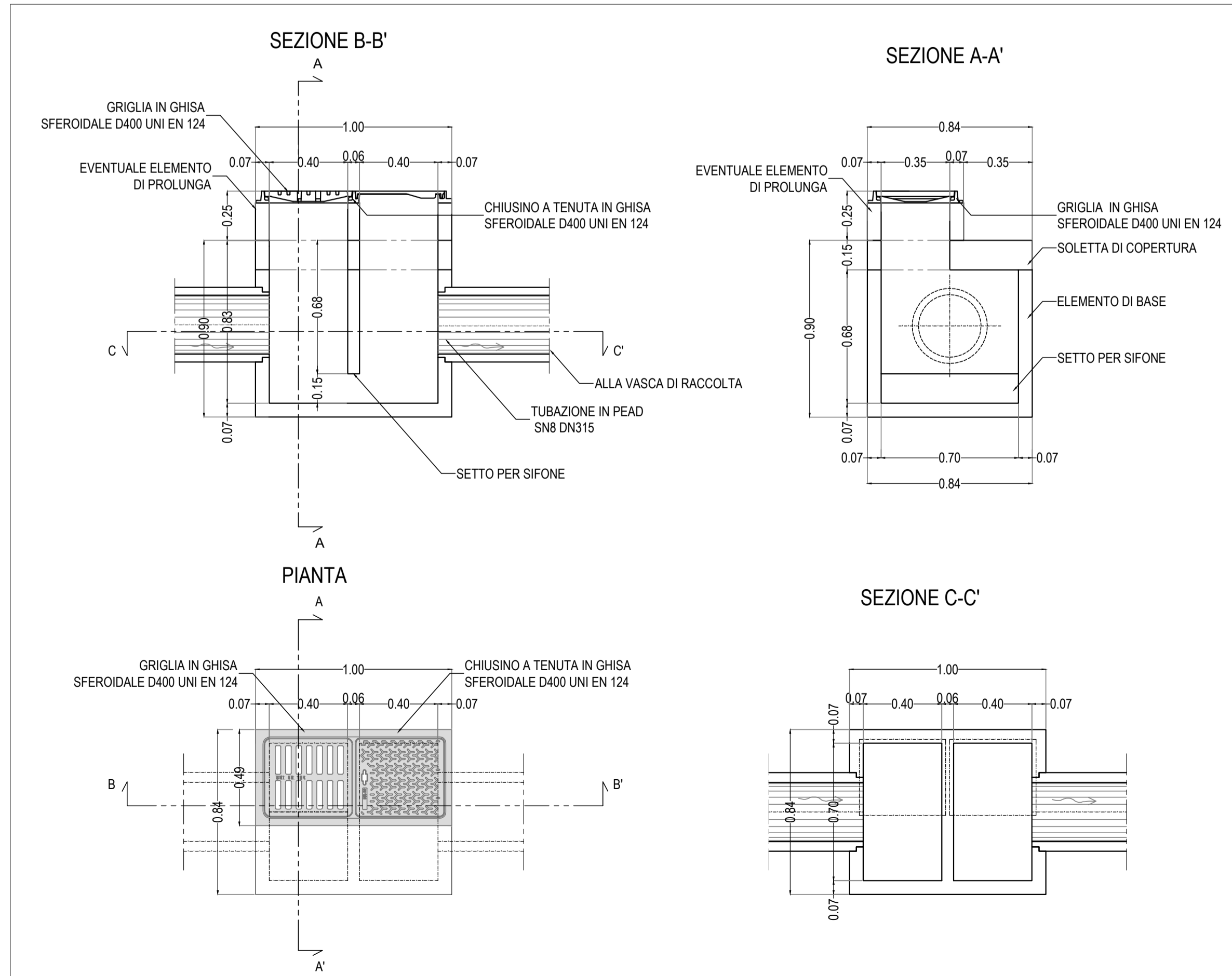


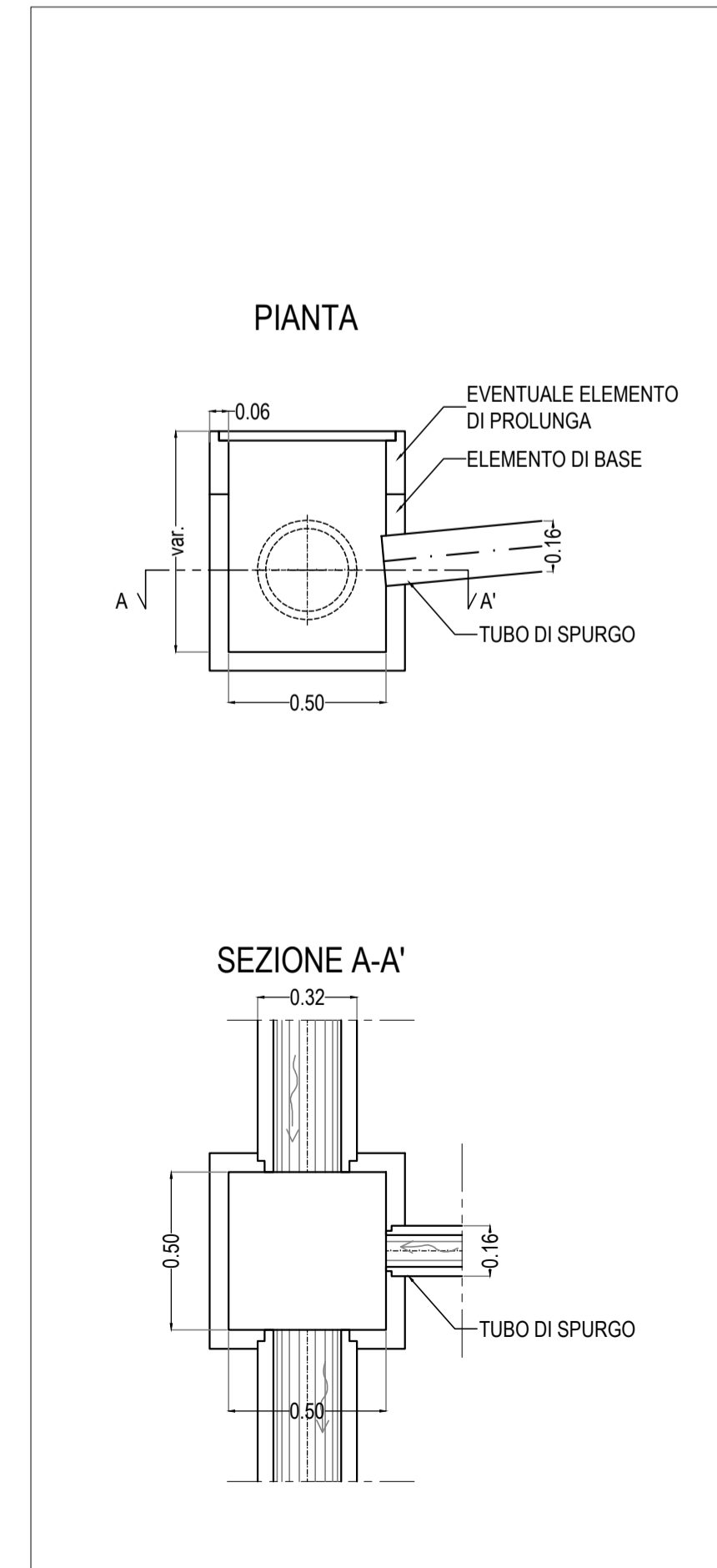
DRENAGGIO DI PIATTAFORMA
SEZIONE TIPO IN GALLERIA - Scala 1:50



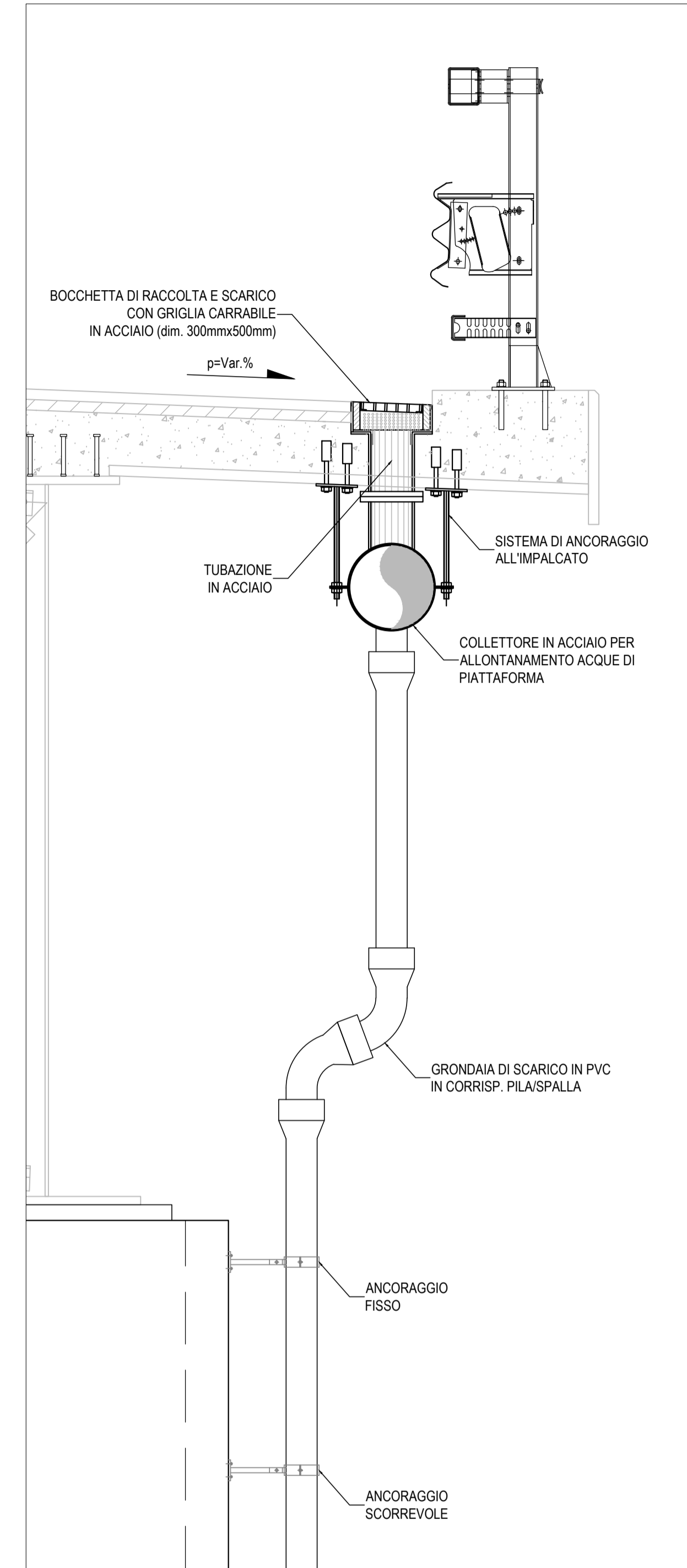
DRENAGGIO PER SMALTIMENTO LIQUIDI DI SVERSAMENTI ACCIDENTALI
POZZETTO TIPOLOGICO - Scala 1:20



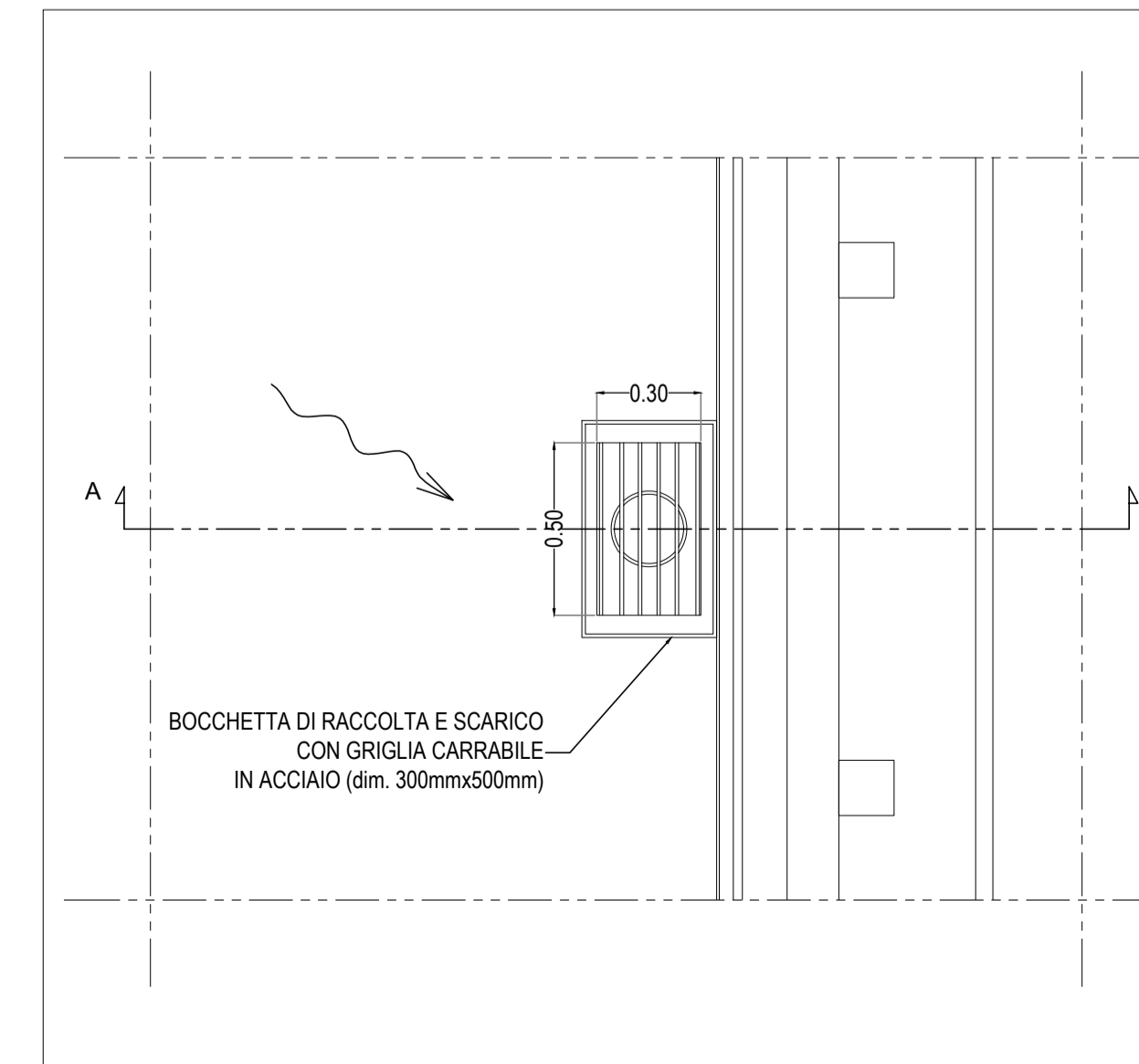
DRENAGGIO PER SMALTIMENTO ACQUE DI AMMASSO
- Scala 1:20



DRENAGGIO DI PIATTAFORMA
SEZIONE TIPO IN VIADOTTO - Scala 1:20



STRALCIO PLANIMETRICO IN VIADOTTO
SISTEMA DI RACCOLTA ACQUE - SCALA 1:20



Direzione Tecnica

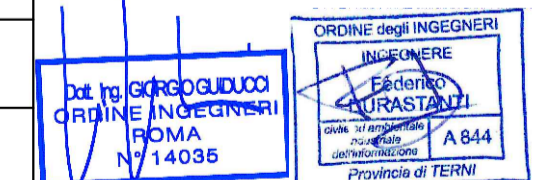
S.S. N. 685 "DELLE TRE VALLI UMBRE"
TRATTO SPOLETO-ACQUASPARTA
2° stralcio: Firenzuola - Acquasparta

PROGETTO DEFINITIVO

cod. PG373

PROGETTAZIONE: ATI SINTAGMA - GP INGEGNERIA - ENGEKO - GDG - ICARIA

IL RESPONSABILE DELL'INTEGRAZIONE DELLE PRESTAZIONI SPECIALISTICHE: Dott. Ing. Giorgio Guiducci Ordine degli Ingegneri della Prov. di Roma n° 14035	IL GRUPPO DI PROGETTAZIONE: MANDATARIA: Sintagma GP INGEGNERIA MANDANTI: Dott. Ing. G. Guiducci Dott. Ing. E. Moschetti Dott. Ing. A. Signorini Dott. Ing. A. Bialli Dott. Ing. G. Lucibello Dott. Ing. G. Casavecchia Dott. Arch. G. Guastella Dott. Geol. M. Leonardi Dott. Ing. G. Parente Dott. Ing. N. Granieri Dott. Ing. V. Truffini Dott. Ing. E. Spaccini Dott. Arch. A. Bracchini Dott. Ing. E. Bartolucci Dott. Ing. L. Casavecchia Dott. Geol. G. Cerquiglini Dott. Ing. F. Pambianco Dott. Ing. M. Abram Dott. Arch. C. Presabutti Dott. Agr. F. Berli Nalli Geom. S. Scopetta Geom. M. Zucconi Dott. Ing. D. Cartaccini Dott. Ing. C. Consorti Dott. Ing. E. Loffredo Dott. Ing. S. Sacconi Dott. Ing. V. Rotisciani Dott. Ing. F. Macchioni Dott. Ing. G. Verri Dott. Ing. V. Piunno Dott. Ing. G. Pulli
IL PROGETTISTA: Dott. Ing. Federico Durastanti Ordine degli Ingegneri della Prov. di Terni n°A844	IL GEOLOGO: Dott. Geol. Giorgio Cerquiglini Ordine dei Geologi della Regione Umbria n°108
IL COORDINATORE PER LA SICUREZZA IN FASE DI PROGETTAZIONE: Dott. Ing. Filippo Pambianco Ordine degli Ingegneri della Prov. di Perugia n°A1373	IL RESPONSABILE DI PROGETTO Dott. Ing. Rita Gandolfo
IL R.U.P. Dott. Ing. Alessandro Micheli	



IDROLOGIA E IDRAULICA
Opere idrauliche - Particolari - Tav. 3 di 3

CODICE PROGETTO	NOME FILE	REVISIONE	SCALA:
PROGETTO	TO01D001DRDC03A		
DPPG373		A	varie
ELAB.	T001D001DRDC03		
REVISIONE	DATA	REDDATO	VERIFICATO
A	Gen 2023	A. Amoroso	F. Durastanti
REV.	DESCRIZIONE	DATA	REDDATO
			VERIFICATO
			APPROVATO