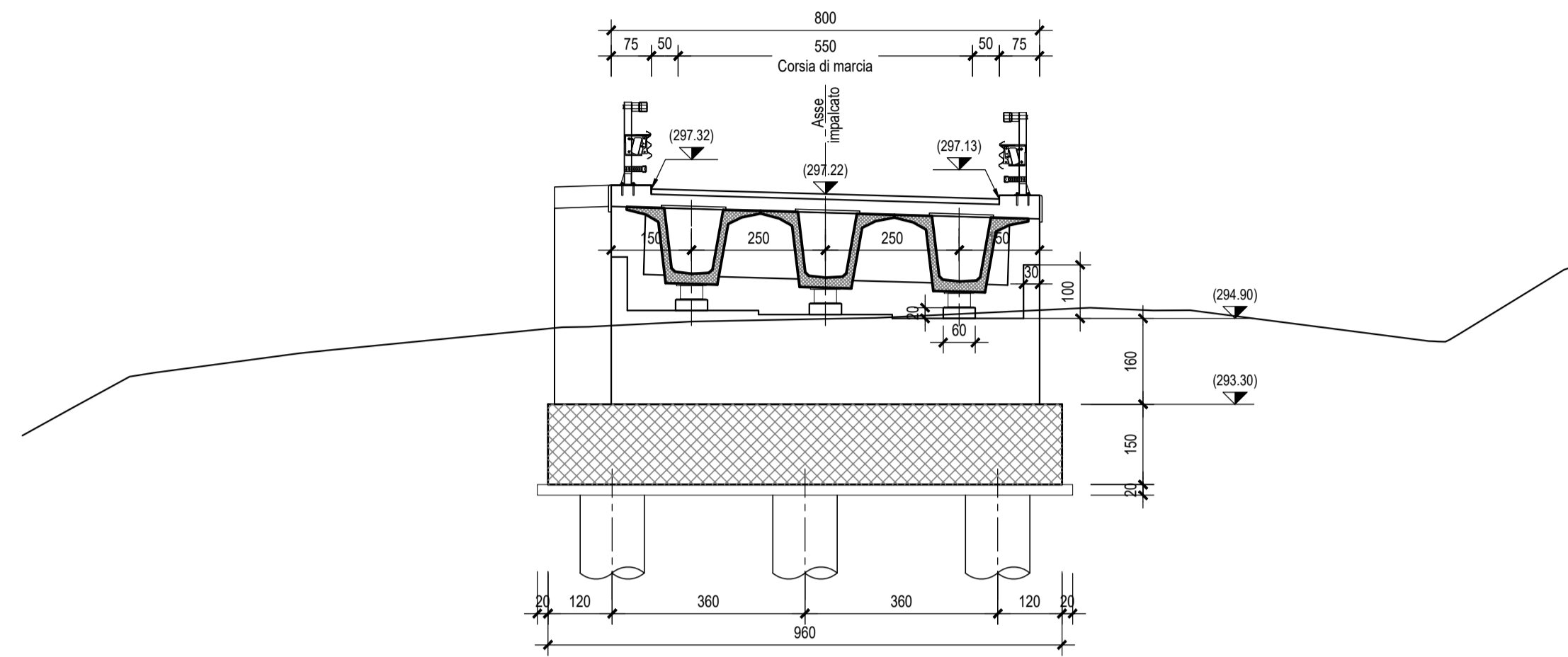
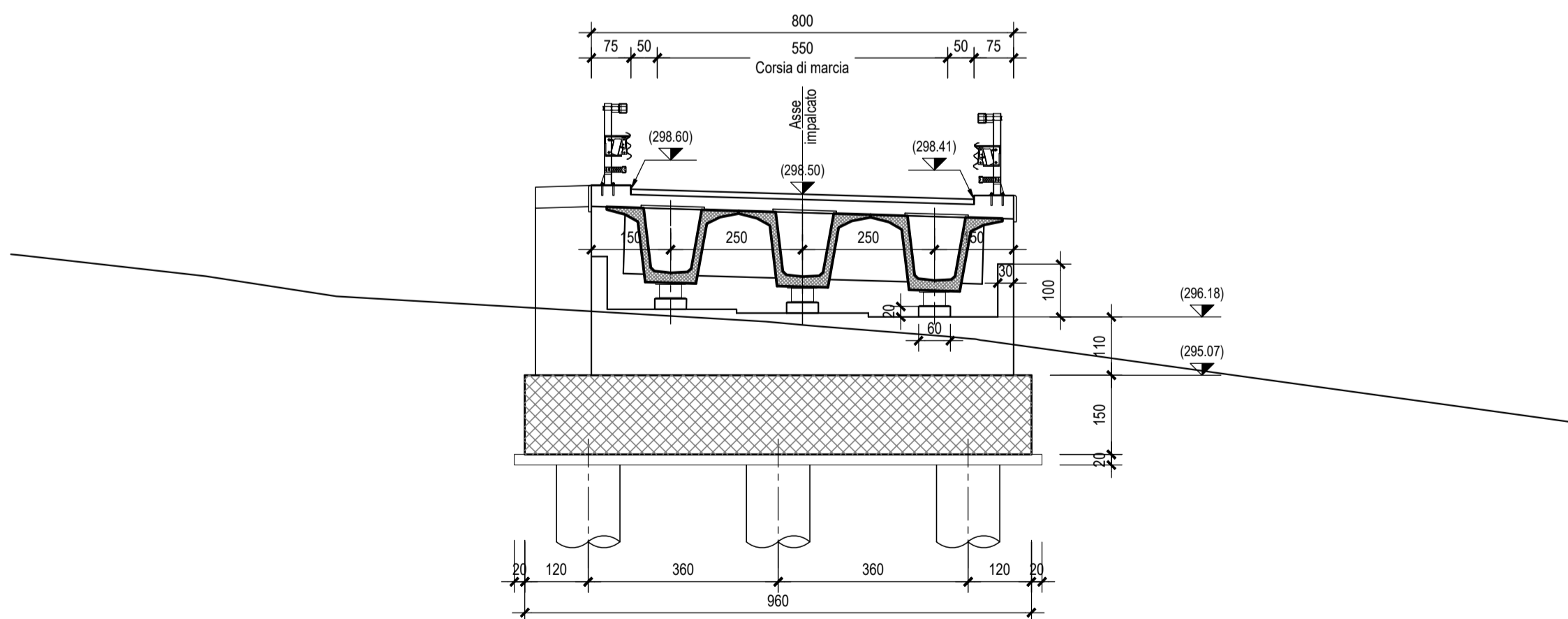


SEZIONE SPALLA S1-Scala 1:100



SEZIONE SPALLA S2-Scala 1:100



Direzione Tecnica

**S.S. N. 685 "DELLE TRE VALLI UMBRE"**  
 TRATTO SPOLETO-ACQUASPARTA  
 2° stralcio: Firenzezola - Acquasparta

PROGETTO DEFINITIVO

COD. PG373

PROGETTAZIONE: ATI SINTAGMA - GP INGEGNERIA - ENGEKO - GDG - ICARIA

IL RESPONSABILE DELL'INTEGRAZIONE DELLE PRESTAZIONI SPECIALISTICHE: Dott. Ing. Giorgio Guidacci Ordine degli Ingegneri della Prov. di Roma n° 14035		IL GRUPPO DI PROGETTAZIONE: MANDATARIA: <b>Sintagma</b> MANDANTI: <b>GP INGEGNERIA</b> , <b>engeko</b> , <b>ICARIA</b>	
IL PROGETTISTA: Dott. Ing. Federico Durastanti Ordine degli Ingegneri della Prov. di Terni n°A844		Dott. Ing. G. Guidacci Dott. Ing. E. Moscarelli Dott. Ing. A. Signorelli Dott. Ing. A. Biagi Dott. Arch. G. Lucibello Dott. Arch. G. Guastella Dott. Geol. M. Leonardi Dott. Ing. G. Parente	
IL GEOLOGO: Dott. Geol. Giorgio Cerquiglini Ordine dei Geologi della Regione Umbria n°108		Dott. Ing. N. Granieri Dott. Ing. V. Truffini Dott. Ing. L. Spaccini Dott. Arch. A. Bracchini Dott. Ing. E. Bartolucci Dott. Ing. L. Casavecchia Dott. Geol. G. Cerquiglini Dott. Ing. F. Pambianco Dott. Ing. M. Abram Dott. Arch. C. Pisciotti Dott. Agr. F. Berli Nalli Geom. S. Scopetta Geom. M. Zucconi	
IL COORDINATORE PER LA SICUREZZA IN FASE DI PROGETTAZIONE: Dott. Ing. Filippo Pambianco Ordine degli Ingegneri della Prov. di Perugia n°A1373		Dott. Ing. D. Cartaccini Dott. Ing. C. Consorti Dott. Ing. E. Loffredo Dott. Ing. S. Sacconi Dott. Ing. V. Rotlaciani Dott. Ing. F. Macchioni Dott. Ing. G. Verri Dott. Ing. V. Piunno Dott. Ing. G. Pulli	
IL RESPONSABILE DI PROGETTO Dott. Ing. Rita Gandolfo		I.R.U.P. Dott. Ing. Alessandro Micheli	
PROTOCOLLO		DATA	

OPERE IDRAULICHE  
 PONTICELLO NV02  
 Sezioni spalle

CODICE PROGETTO		NOME FILE		REVISIONE	SCALA:
PROGETTO	LV. PROG. ANNO	T000101STRSZ01_A		A	Varie
DPPG373 D 22		CODICE ELAB. T000101STRSZ01			
REV.	DESCRIZIONE	DATA	REDATTO	VERIFICATO	APPROVATO
A	EMISSIONE PER CDS	Gen 2023	A.Moruso	F.Durastanti	G.Guidacci