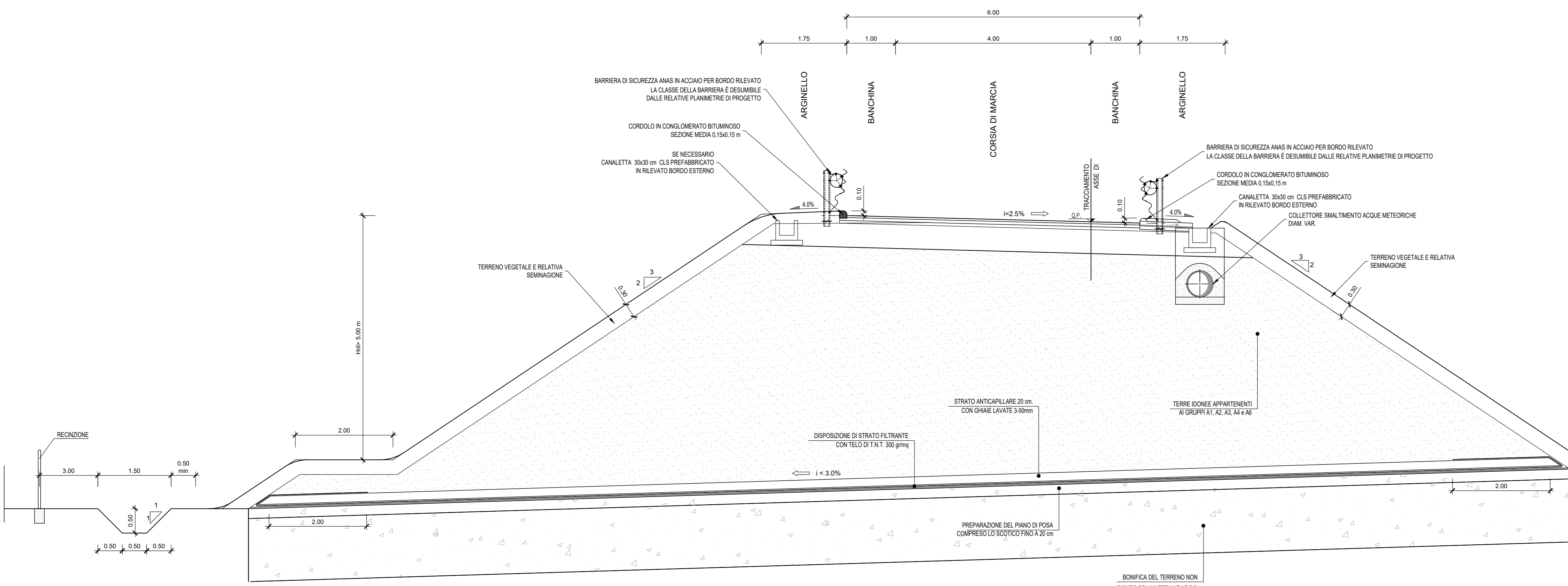
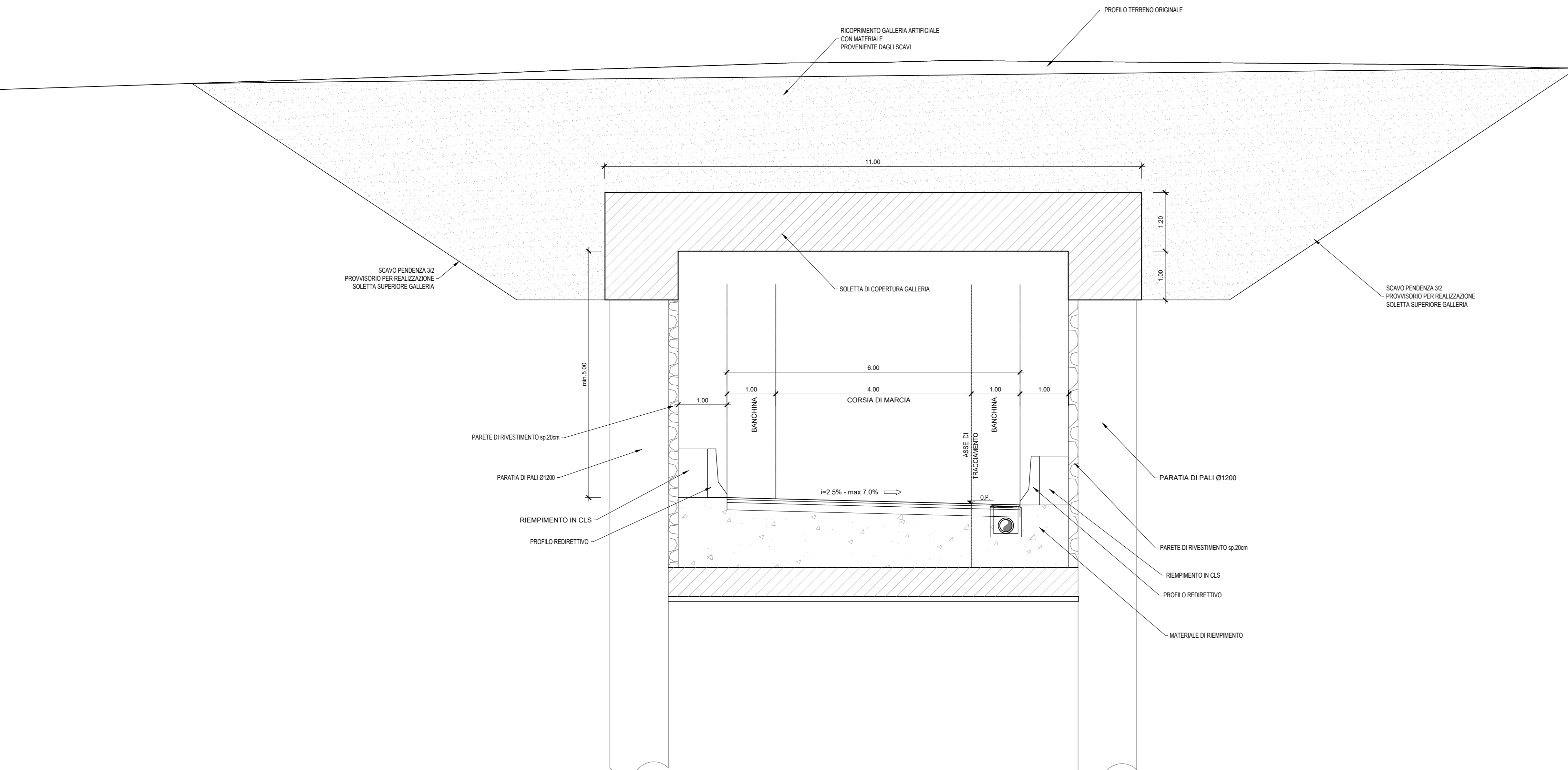


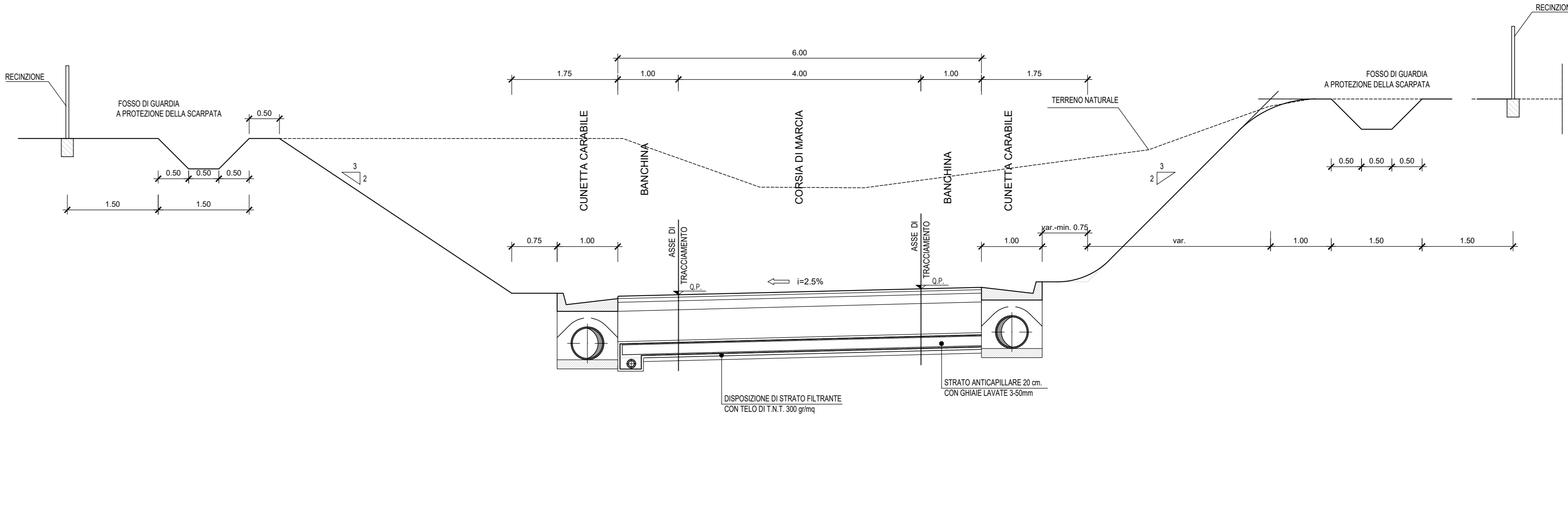
SEZIONE TIPO RAMPA DI SVINCOLO MONODIREZIONALE IN RILEVATO
SCALA 1:50



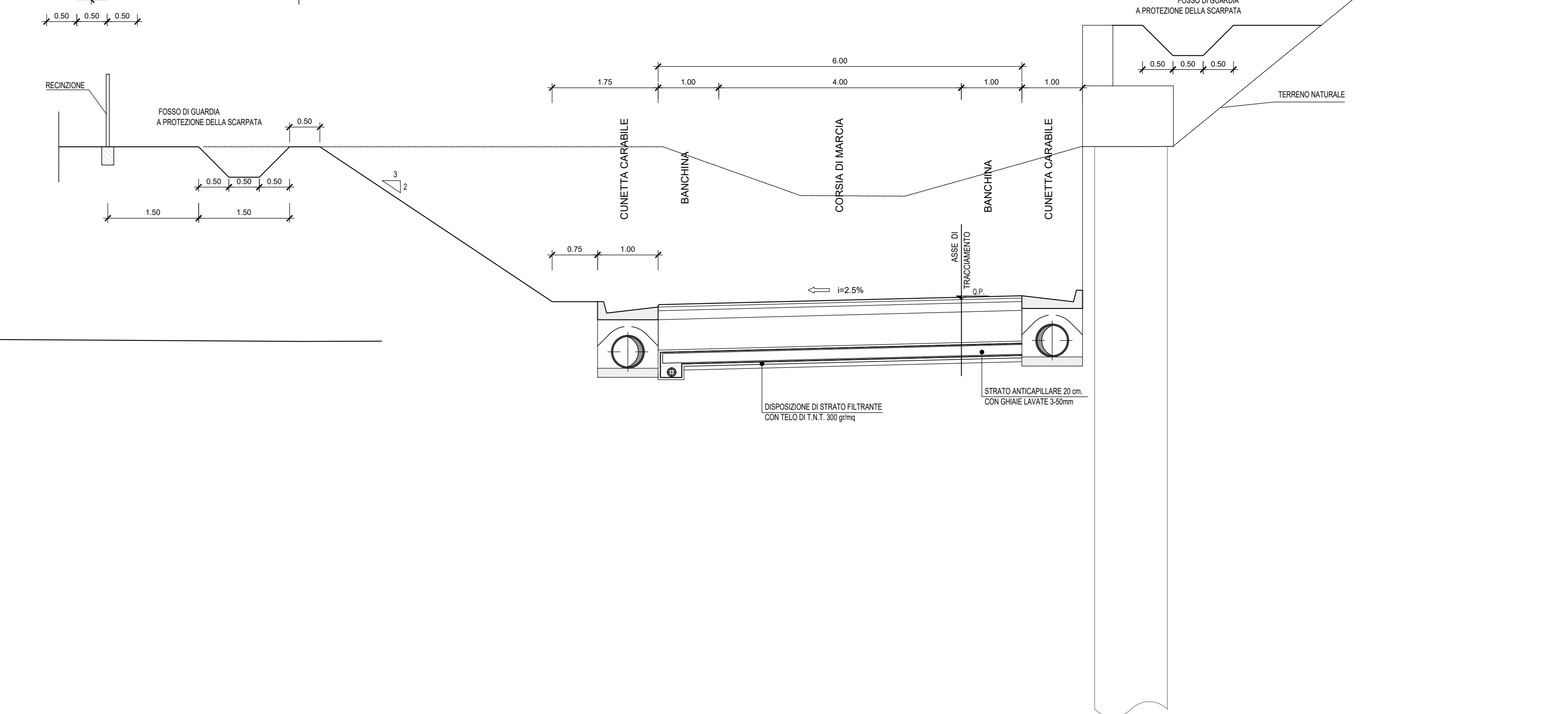
SEZIONE TIPO RAMPA DI SVINCOLO MONODIREZIONALE IN GALLERIA ARTIFICIALE
SCALA 1:50



SEZIONE TIPO RAMPA DI SVINCOLO MONODIREZIONALE IN TRINCEA
SCALA 1:50



SEZIONE TIPO RAMPA DI SVINCOLO MONODIREZIONALE IN TRINCEA CON PARATIA
SCALA 1:50



Sanas
GRUPPO FS ITALIANE
Direzione Tecnica

S.S. N. 685 "DELLE TRE VALLI UMBRE"
TRATTO SPOLETO-ACQUASPARTA
2° stralcio: Firenzuola - Acquasparta

PROGETTO DEFINITIVO COD. PG373

PROGETTAZIONE: ATI SINTAGMA - GP INGEGNERIA - ENGEKO - GDG - ICARIA

IL RESPONSABILE DELL'INTEGRAZIONE DELLE PRESTAZIONI SPECIALISTICHE:
Dot. Ing. Giorgio Gubbio
Ordine degli Ingegneri della Prov. di Roma n° 14035

IL GRUPPO DI PROGETTAZIONE:
MANDATARIA: **GP Ingegneria**
MANDANTI: **engeko**

IL PROGETTISTA:
Dot. Ing. Federico Durastanti
Ordine degli Ingegneri della Prov. di Terni n° A844

IL GEOLOGO:
Dot. Geol. Giorgio Compagnoni
Ordine dei Geologi della Regione Umbria n° 108

IL COORDINATORE PER LA SICUREZZA IN FASE DI PROGETTAZIONE:
Dot. Ing. Filippo Pambianco
Ordine degli Ingegneri della Prov. di Perugia n° A3373

IL RESPONSABILE DI PROGETTO:
Dot. Ing. Rita Guardasole

R.U.P.:
Dot. Ing. Alessandro Micheli

PROTOCOLLO DATA

05.PROGETTO STRADALE
05.01 ELABORATI GENERALI
Sezioni tipo Rampe di svincolo - Tav. 1/2

CODICE PROGETTO	NOME FILE	REVISIONE	SCALA:
DPPG373 D 22	702P5001RA5103.04	A	1:50
CODICE ELAB.	T001P5001RA5103		

REV.	DESCRIZIONE	DATA	REDATTO	VERIFICATO	APPROVATO
A	Emissione per CdS	Gen 2023	M.De Turali	F.Durastanti	G.Gubbio