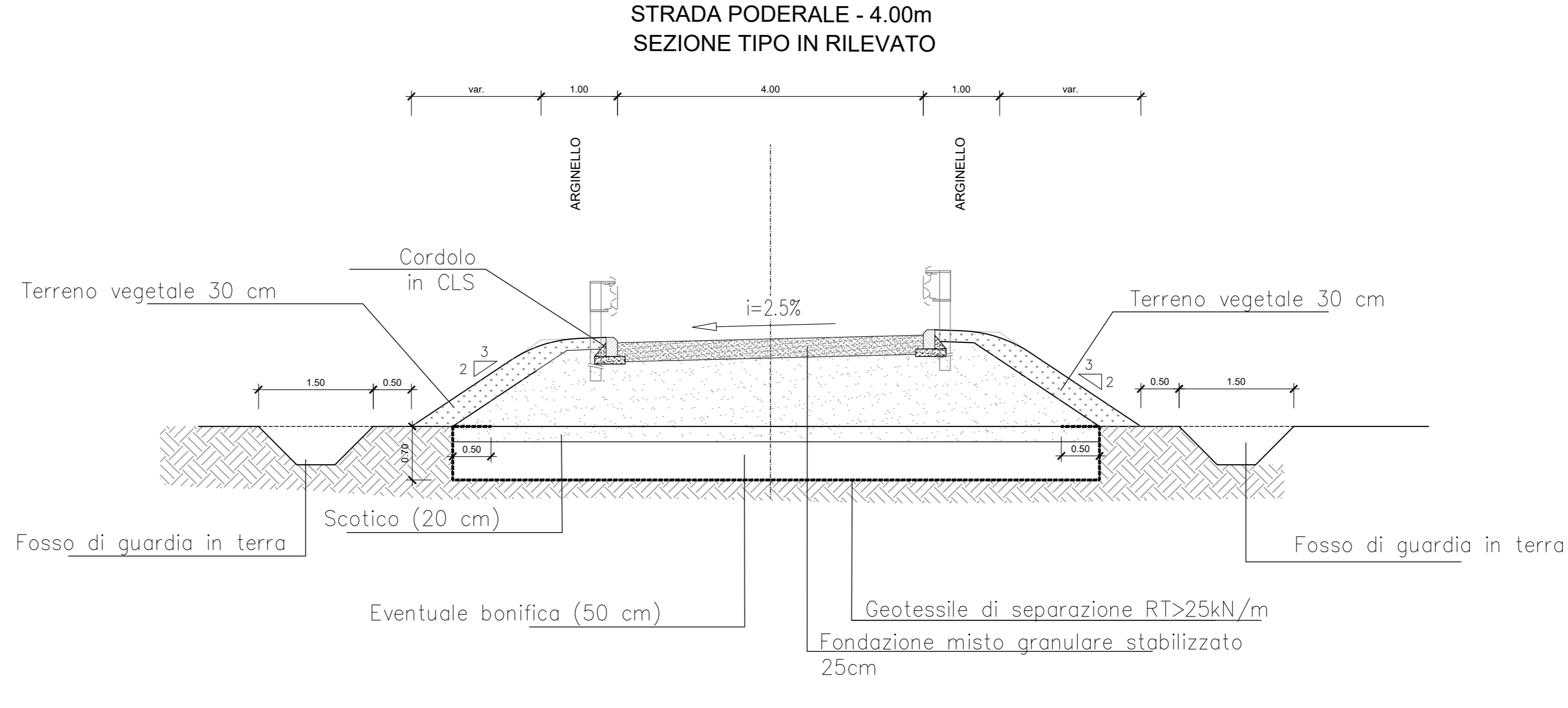
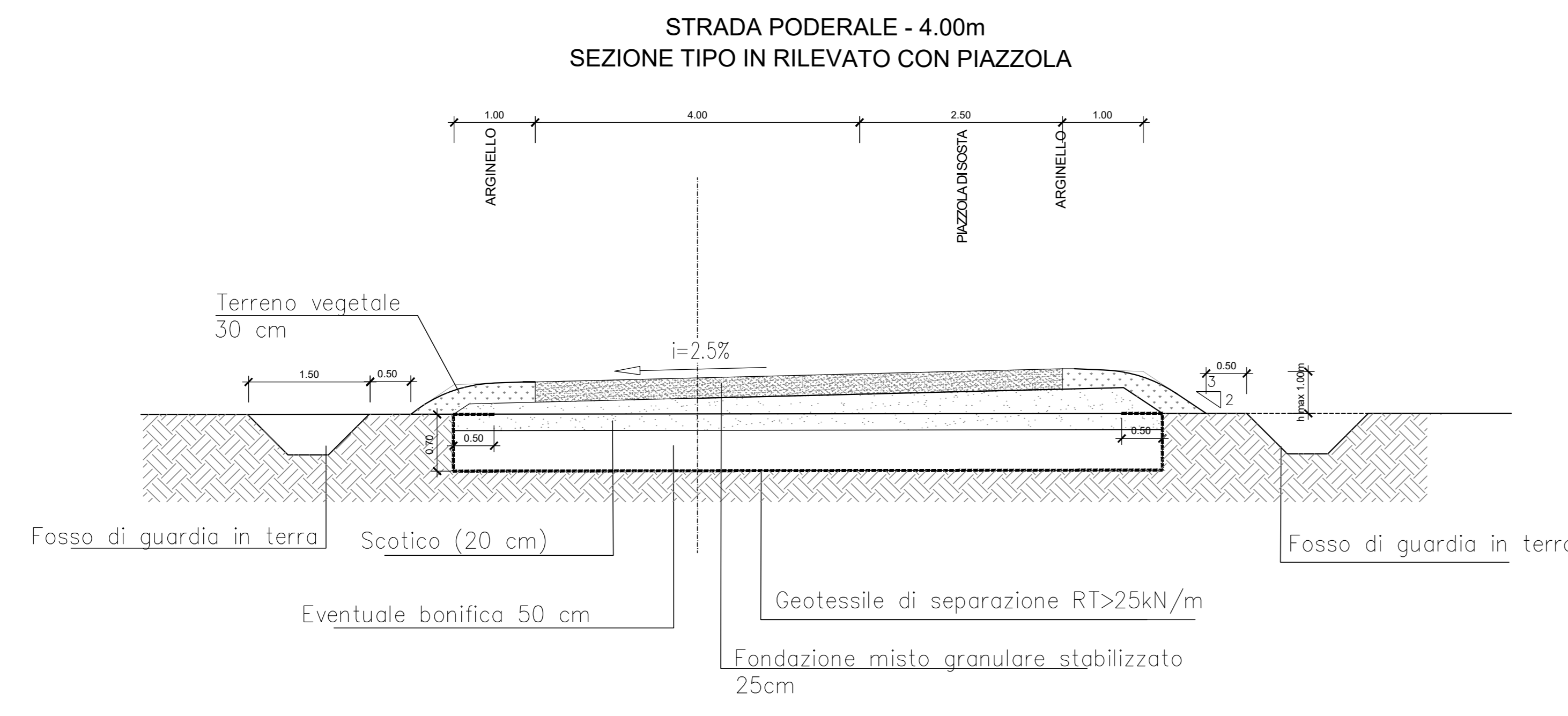
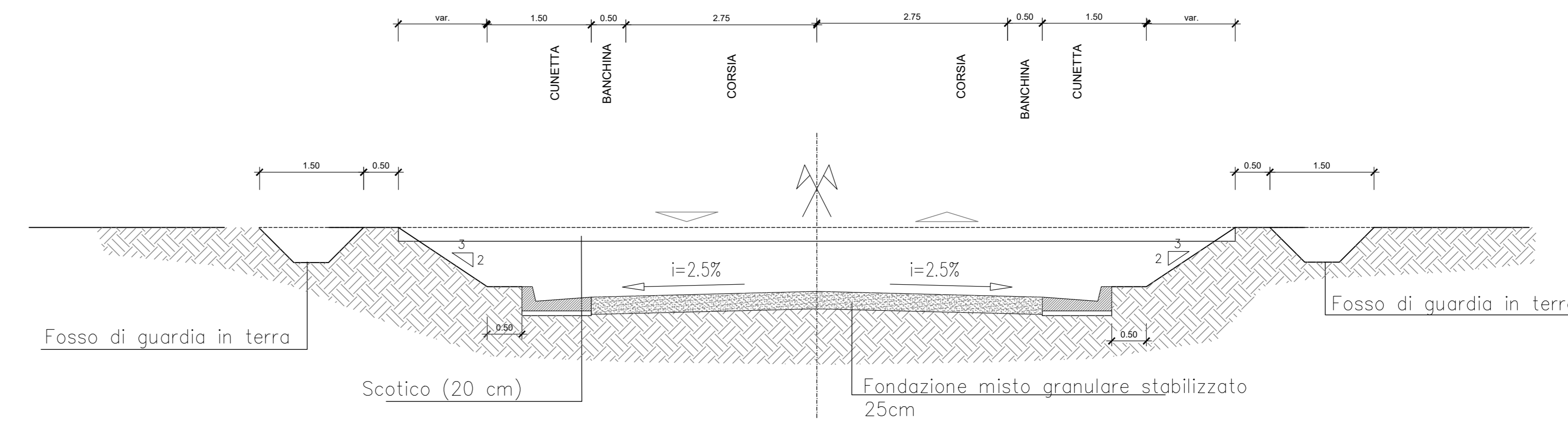
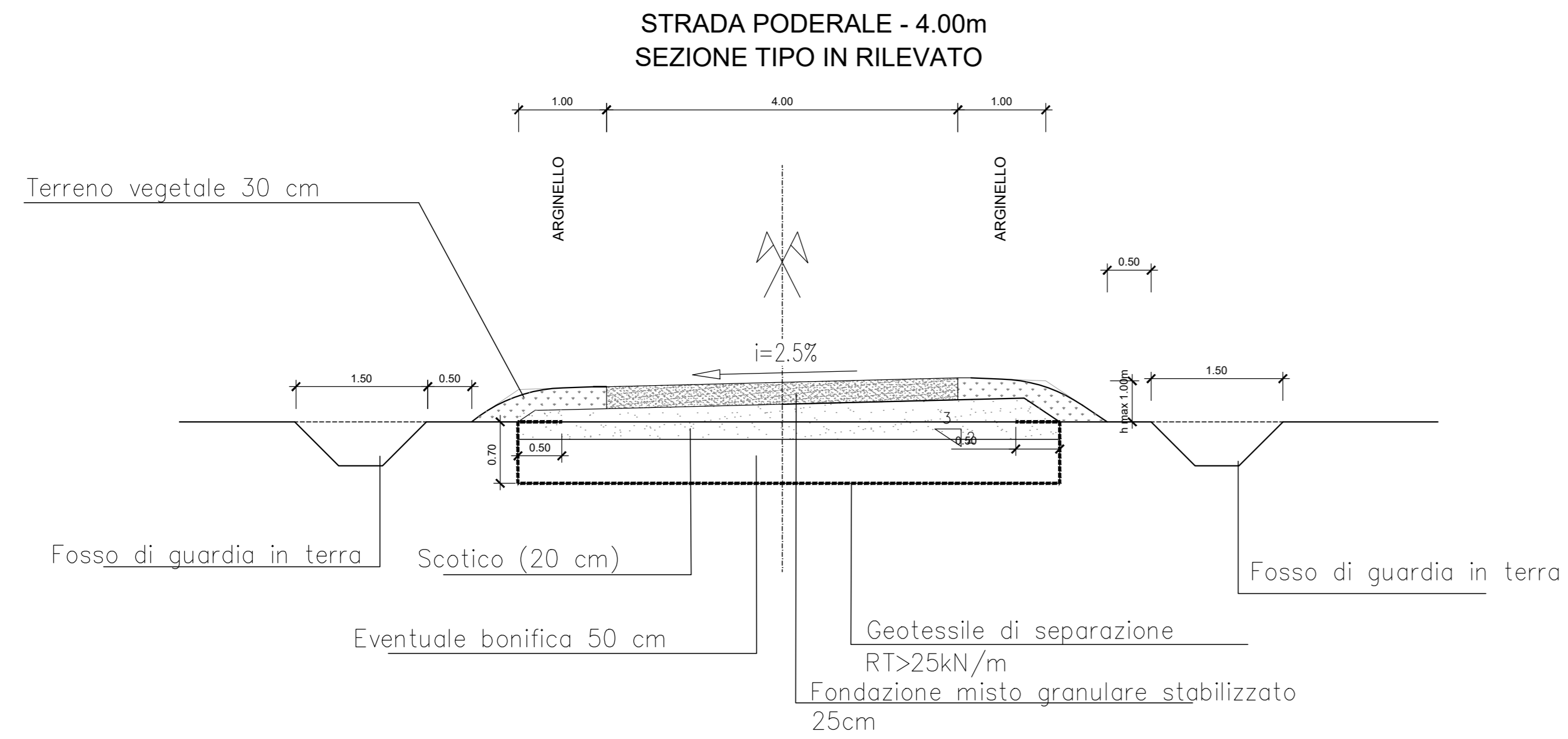
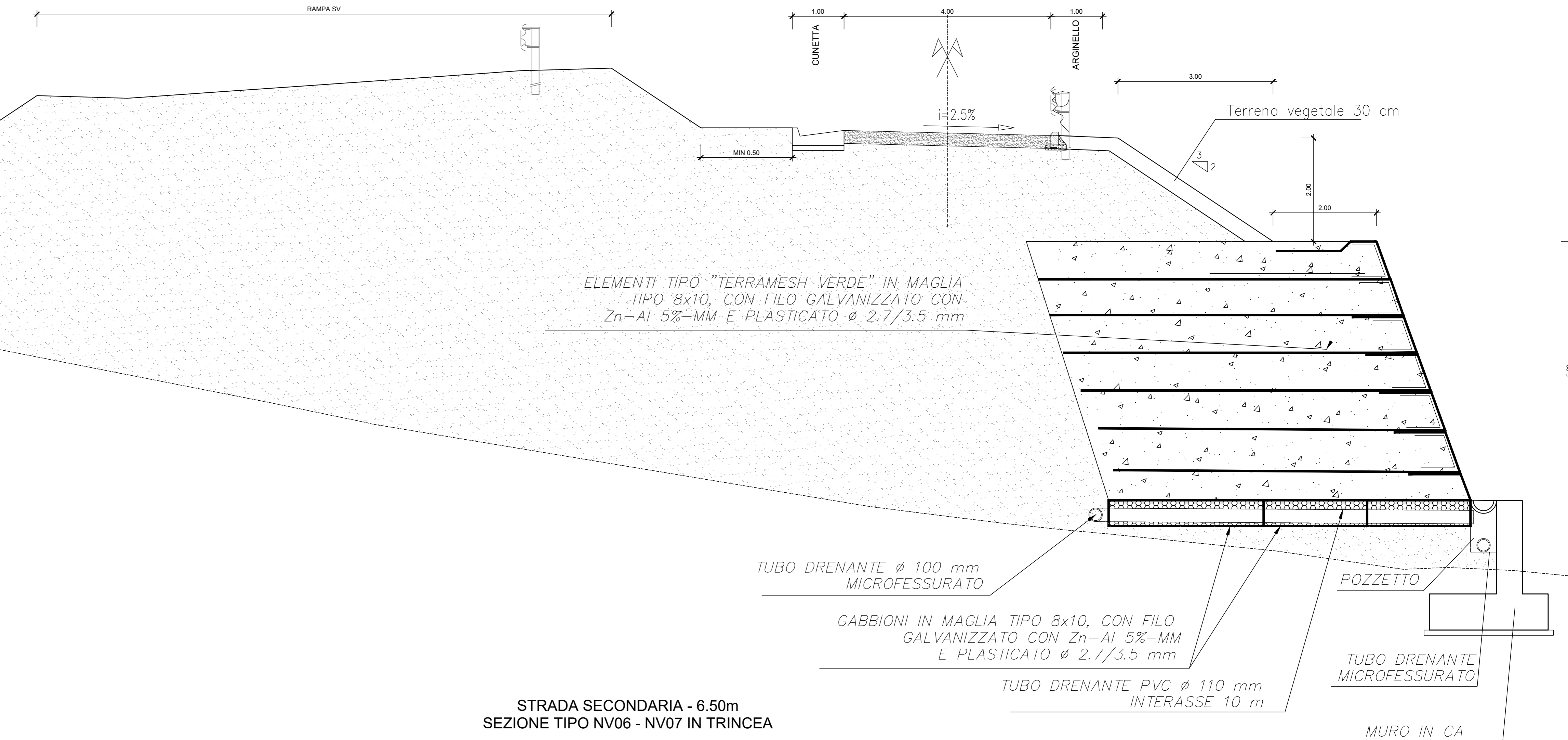
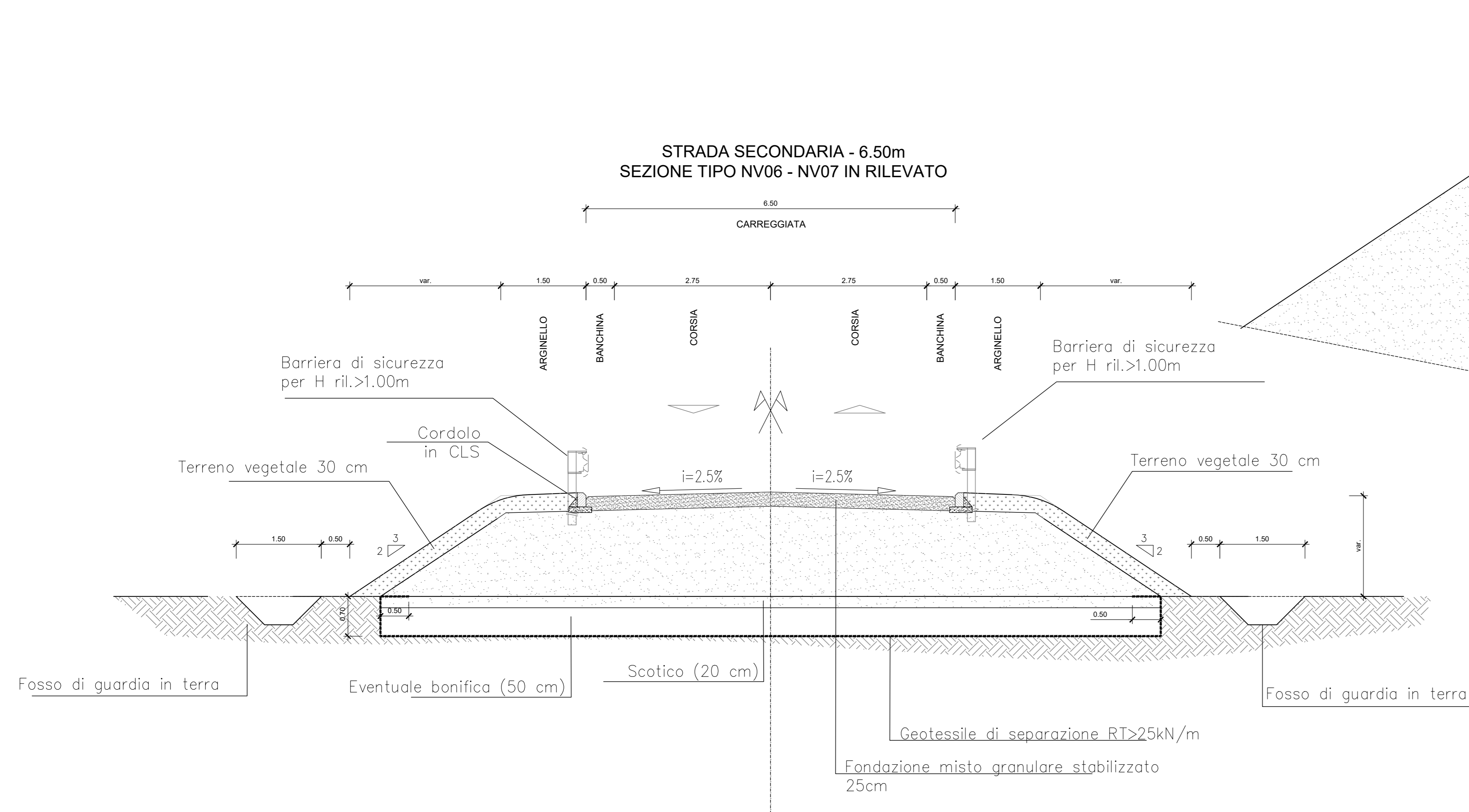


STRADA PODERALE - 4.00m
SEZIONE TIPO NV04 - AFFIANCAMENTO RAMPA SV - TERRE ARMATE



Sanas
GRUPPO FS ITALIANE

Direzione Tecnica

S.S. N. 685 "DELLE TRE VALLI UMBRE"
TRATTO SPOLETO-ACQUASPARTA
2° stralcio: Firenzuola - Acquasparta

PROGETTO DEFINITIVO

cod. PG373

PROGETTAZIONE: ATI SINTAGMA - GP INGEGNERIA - ENGEKO - GDG - ICARIA

IL RESPONSABILE DELL'INTEGRAZIONE DELLE PRESTAZIONI SPECIALISTICHE:
Dot. Ing. Giorgio Gubbio

IL GRUPPO DI PROGETTAZIONE:

MANDATARIA: **GP Ingegneria**

MANDANTI: **engeko**

IL PROGETTISTA:
Dot. Ing. Federico Durastotti
Dot. Ing. A. Saccoccini
Dot. Ing. E. Baccocchi
Dot. Ing. L. Casarone
Dot. Ing. M. Arnesi
Dot. Ing. C. Presutti
Dot. Ing. F. Berti
Dot. Ing. S. Susanna
Geom. M. Sorrenti

IL GEOLOGO:
Dot. Geol. Giorgio Campagnini
Ordine degli Ingegneri della Regione Umbria n°108

IL COORDINATORE PER LA SICUREZZA IN FASE DI PROGETTAZIONE:
Dot. Ing. Filippo Pambianco
Ordine degli Ingegneri della Prov. di Perugia n° A3373

IL RESPONSABILE DI PROGETTO
Dot. Ing. Rita Gardullo

IL R.U.P.
Dot. Ing. Alessandro Micheli

PROTOCOLLO DATA

05.PROGETTO STRADALE
05.01 ELABORATI GENERALI

Sezioni tipo viabilità secondarie

CODICE PROGETTO	Nome FILE	REVISIONE	SCALA:
PROGETTO	702P5001/RA51054		
DPPG373 D 22		A	1:50
CODICE ELAB.	T00P5001/RA51054		

REV.	DESCRIZIONE	DATA	REDATTO	VERIFICATO	APPROVATO
A	Emissione per CdS	Gen 2023	M. De Turi	F. Durastotti	G. Gubbio