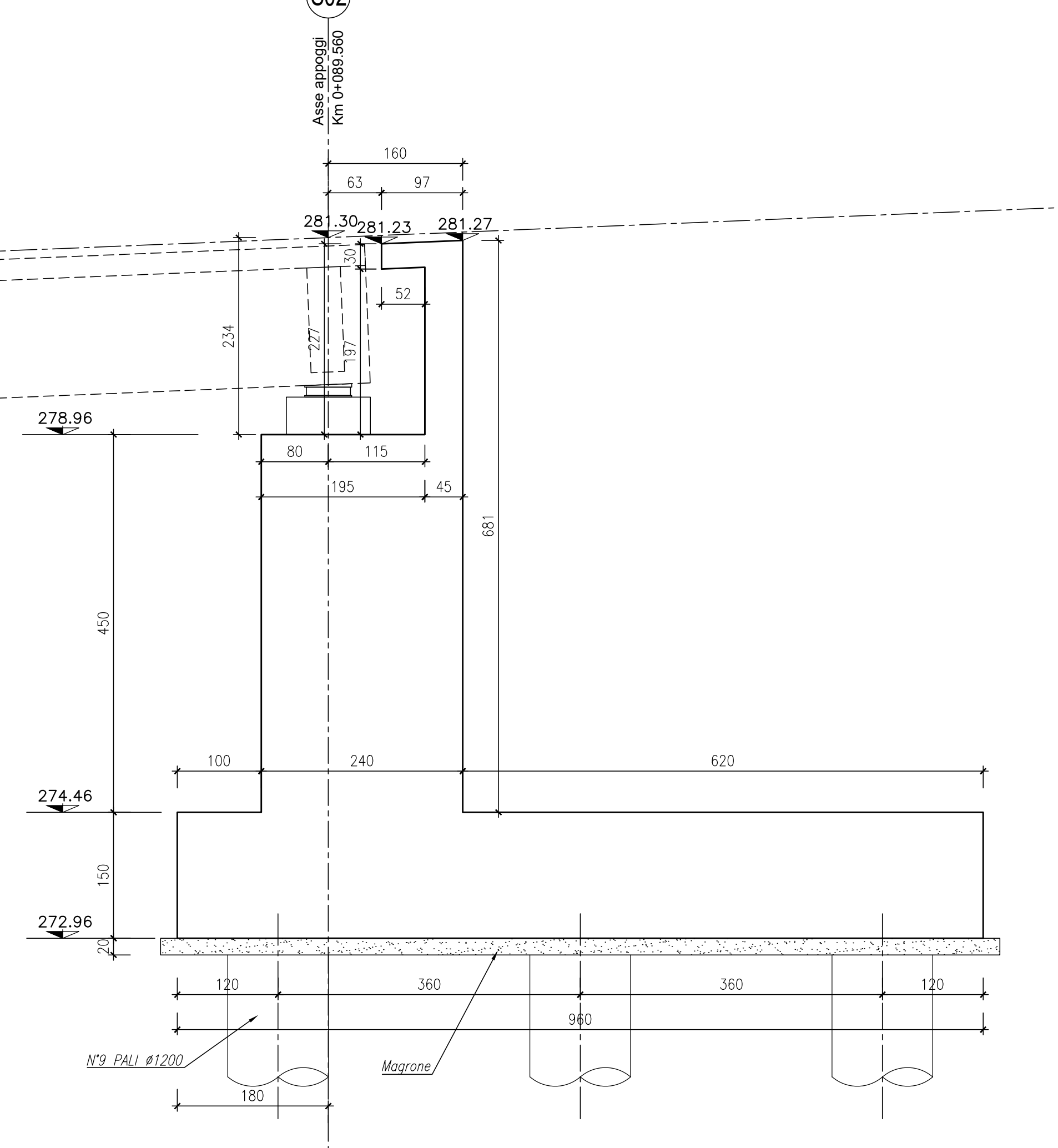
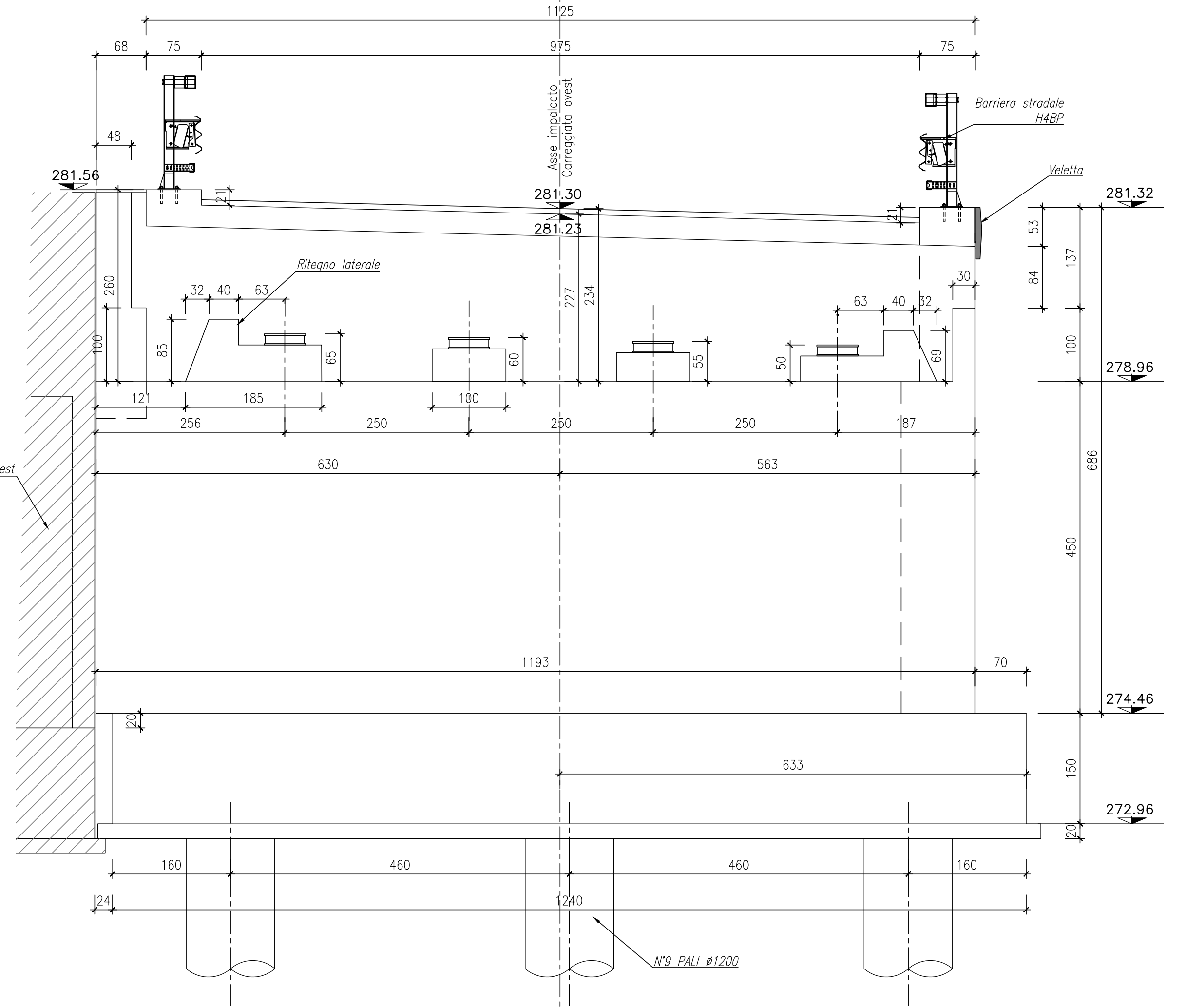


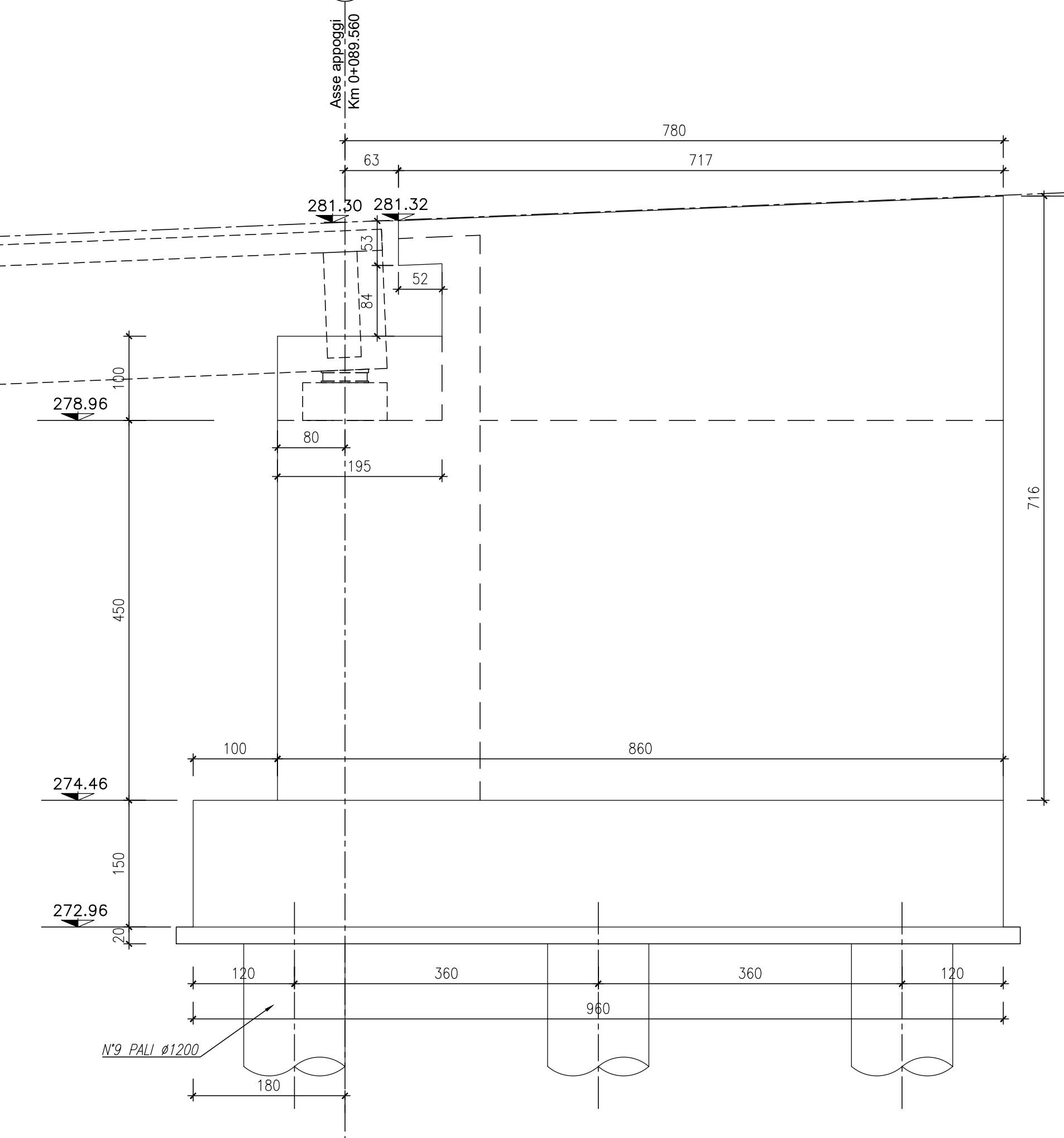
SEZIONE A-A  
SCALA 1:50



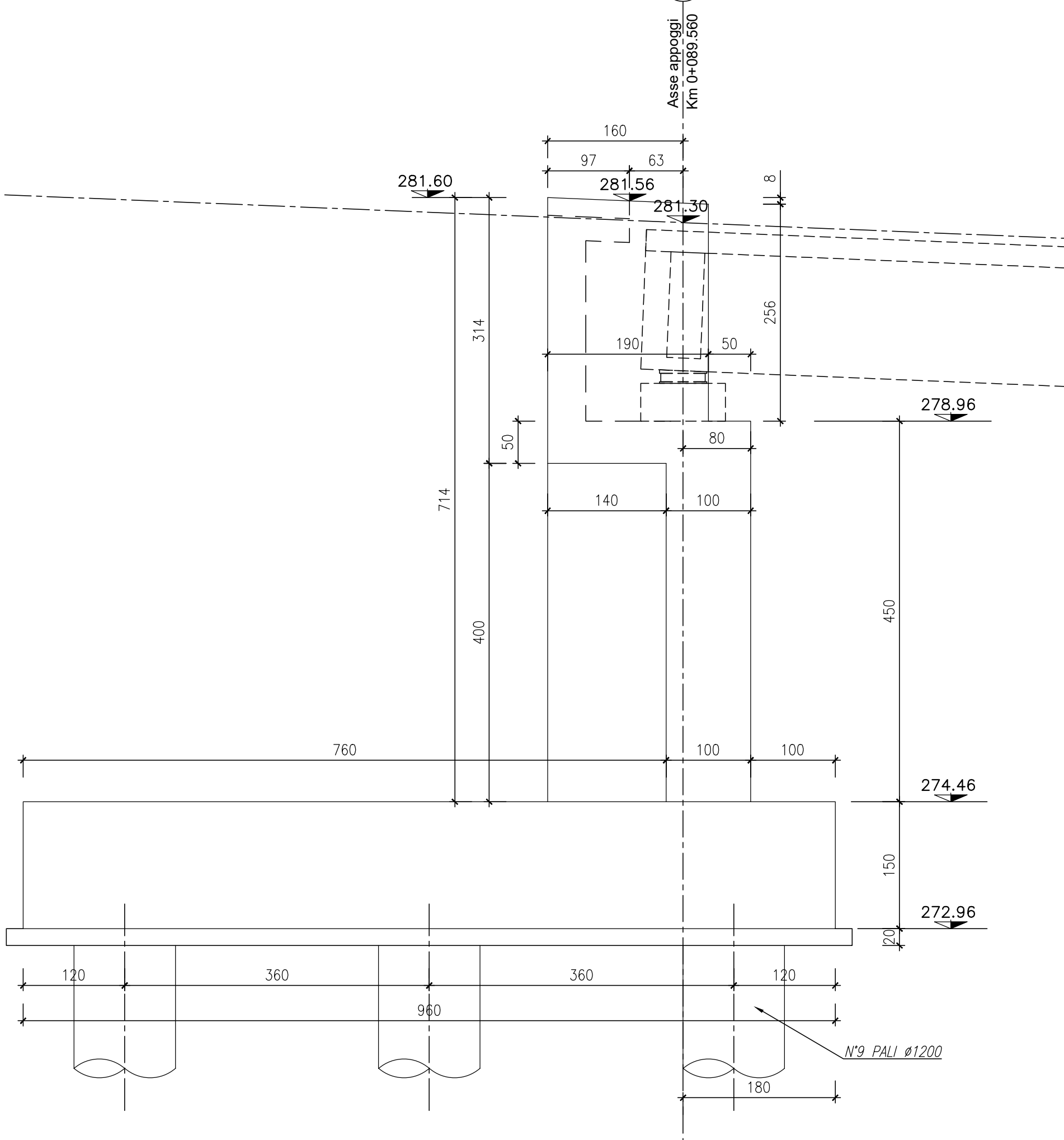
VISTA C-C  
SCALA 1:50



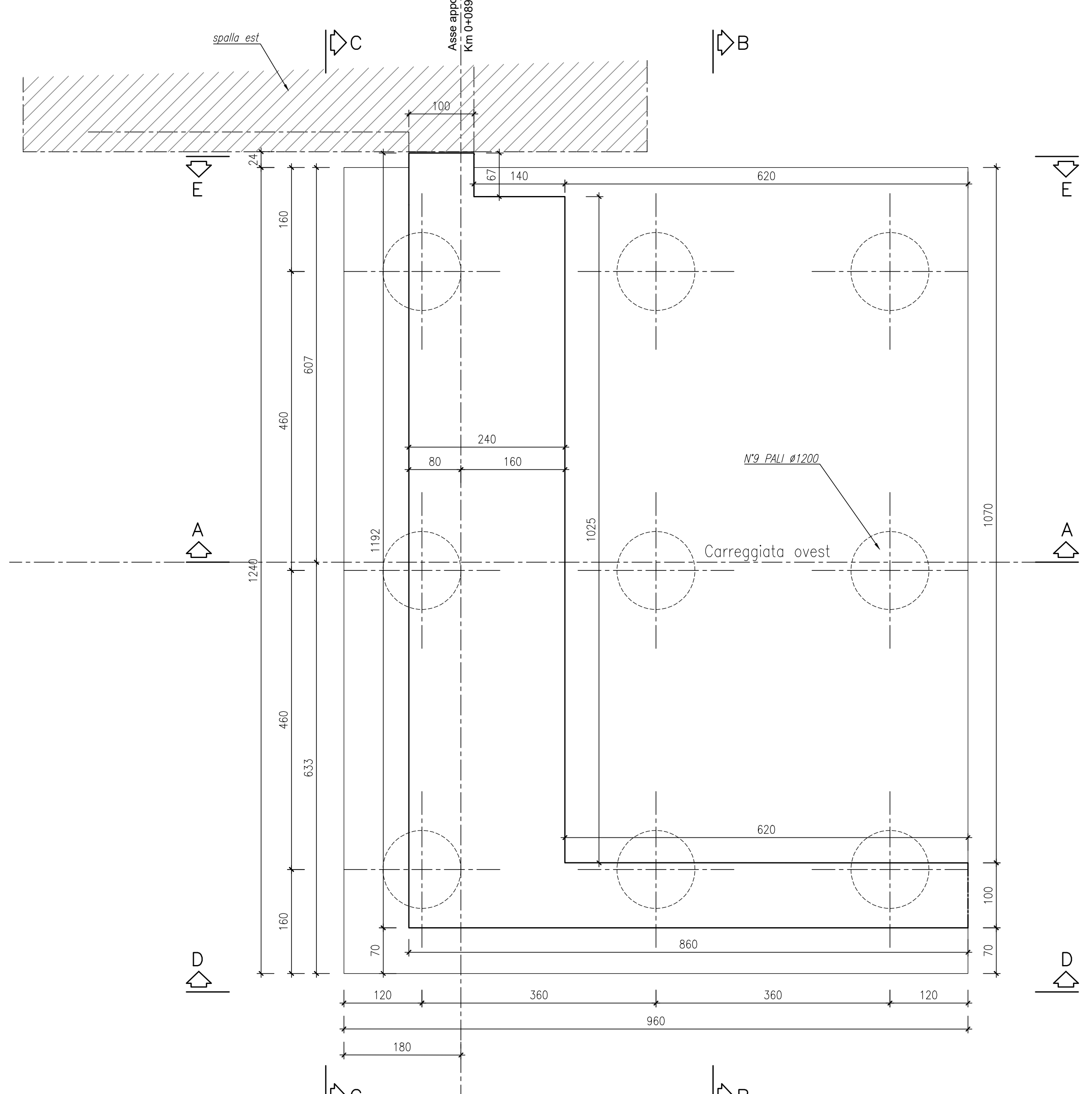
VISTA D-D  
SCALA 1:50



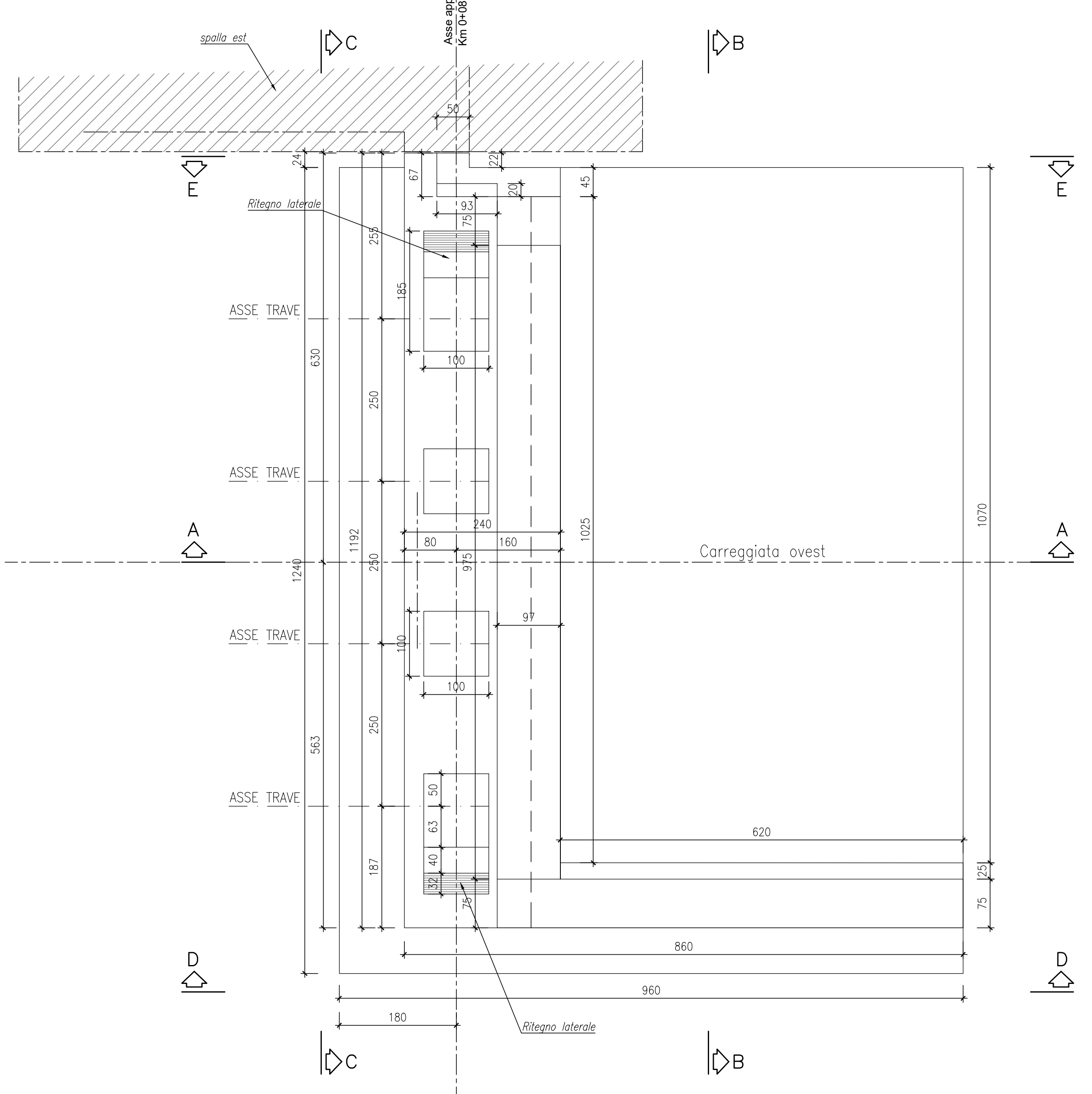
VISTA E-E  
SCALA 1:50



PIANTA FONDAZIONI  
SCALA 1:50



PIANTA DALL'ALTO  
SCALA 1:50



SEZIONE B-B  
SCALA 1:50

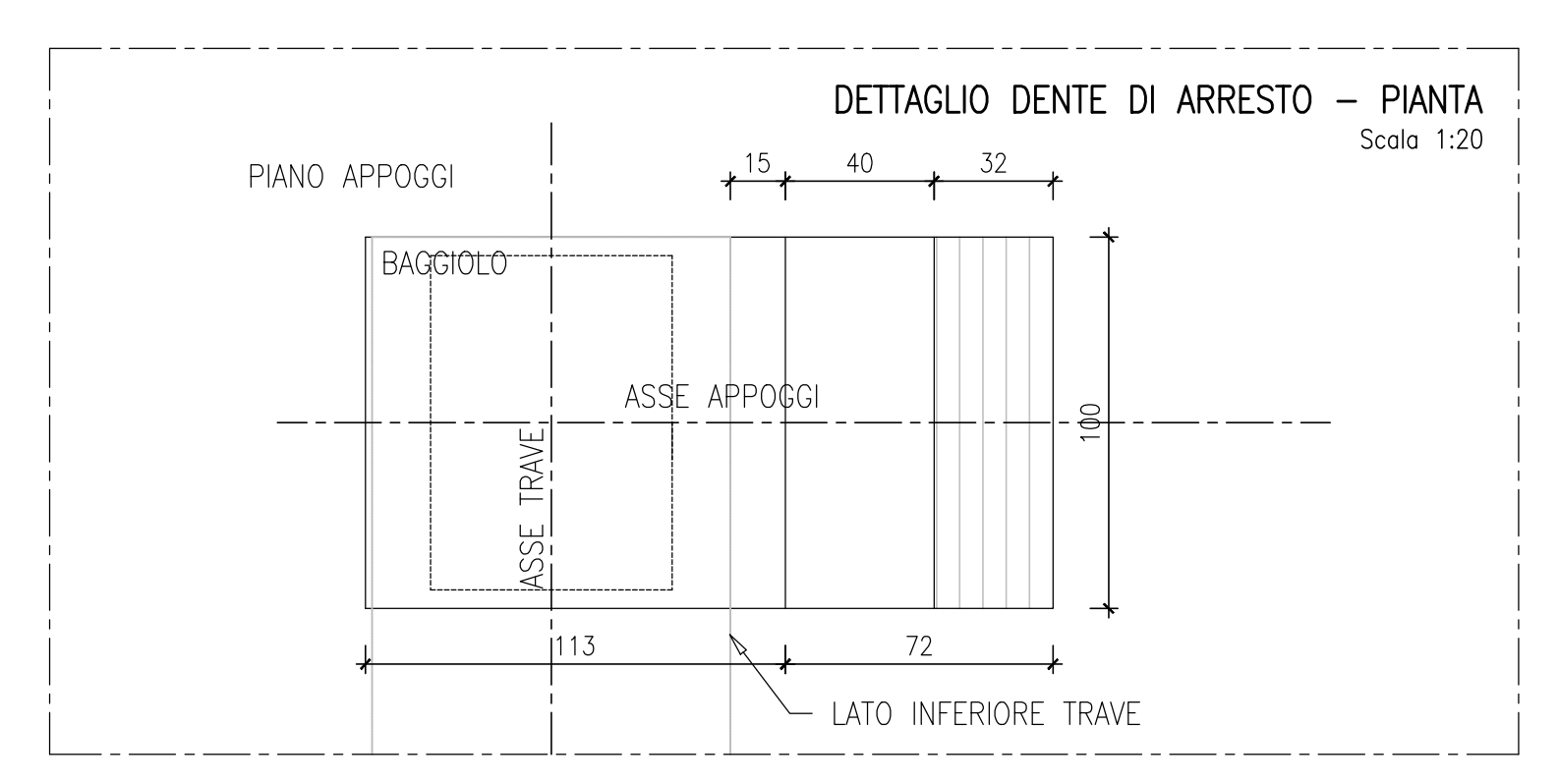
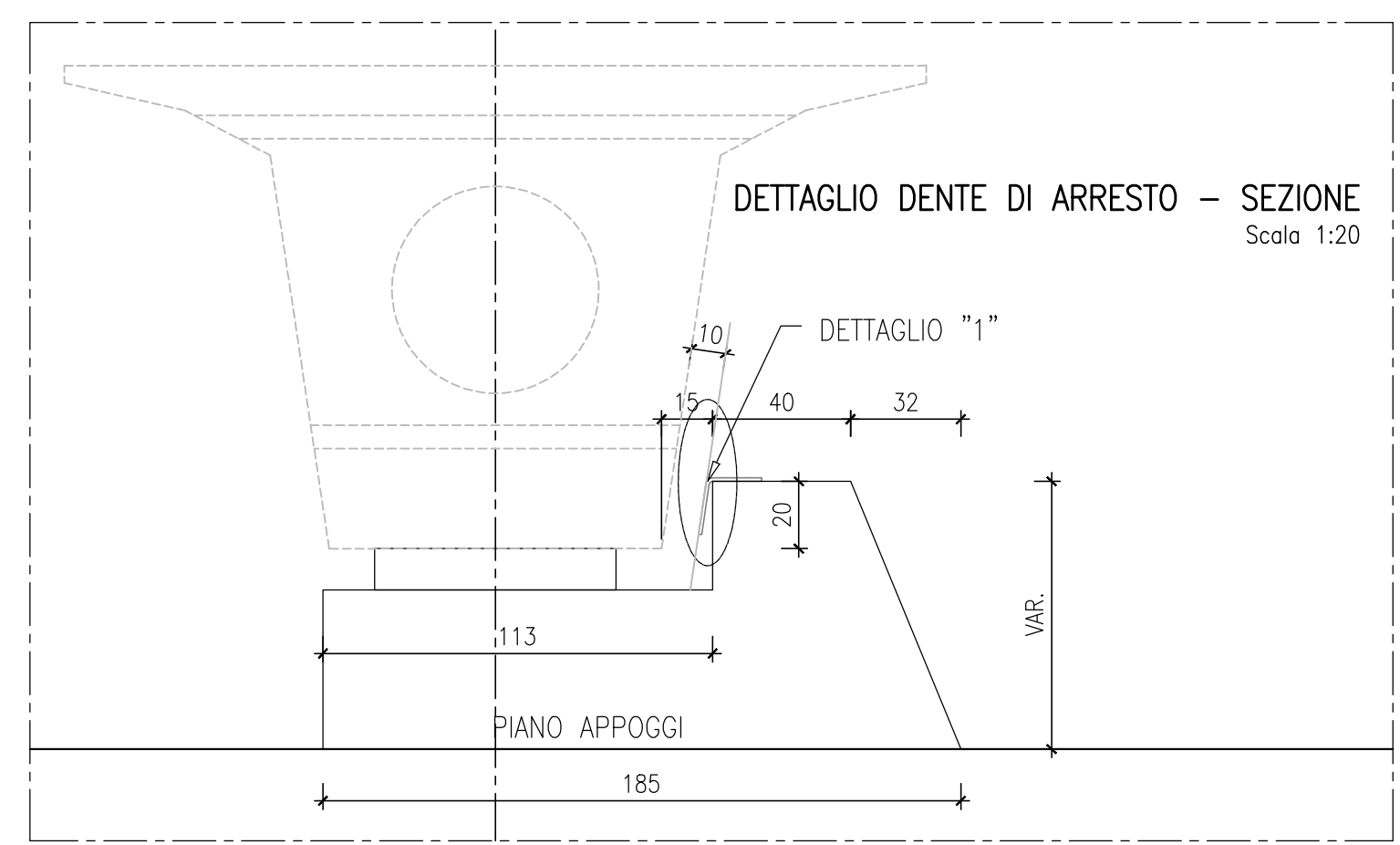
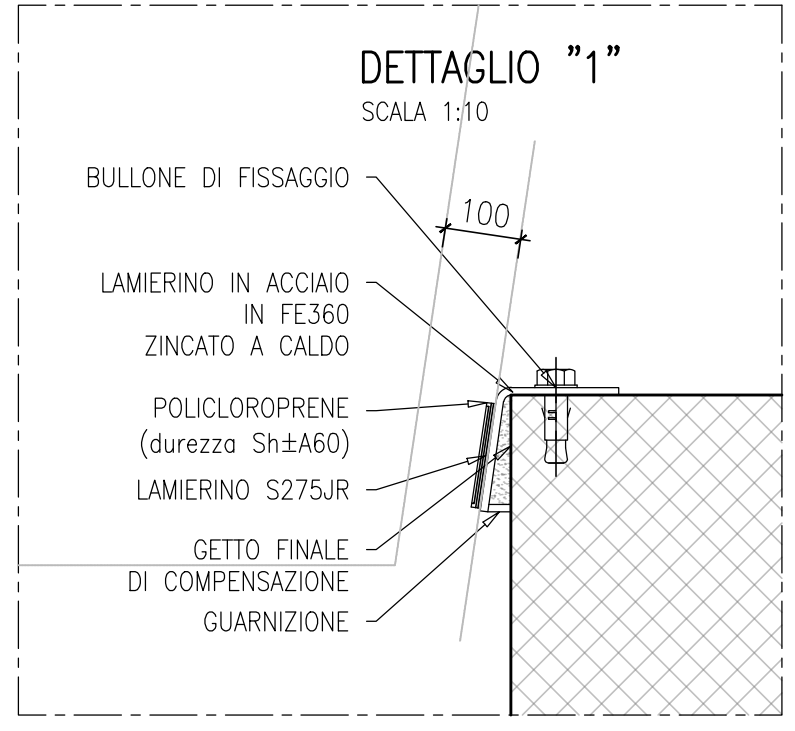
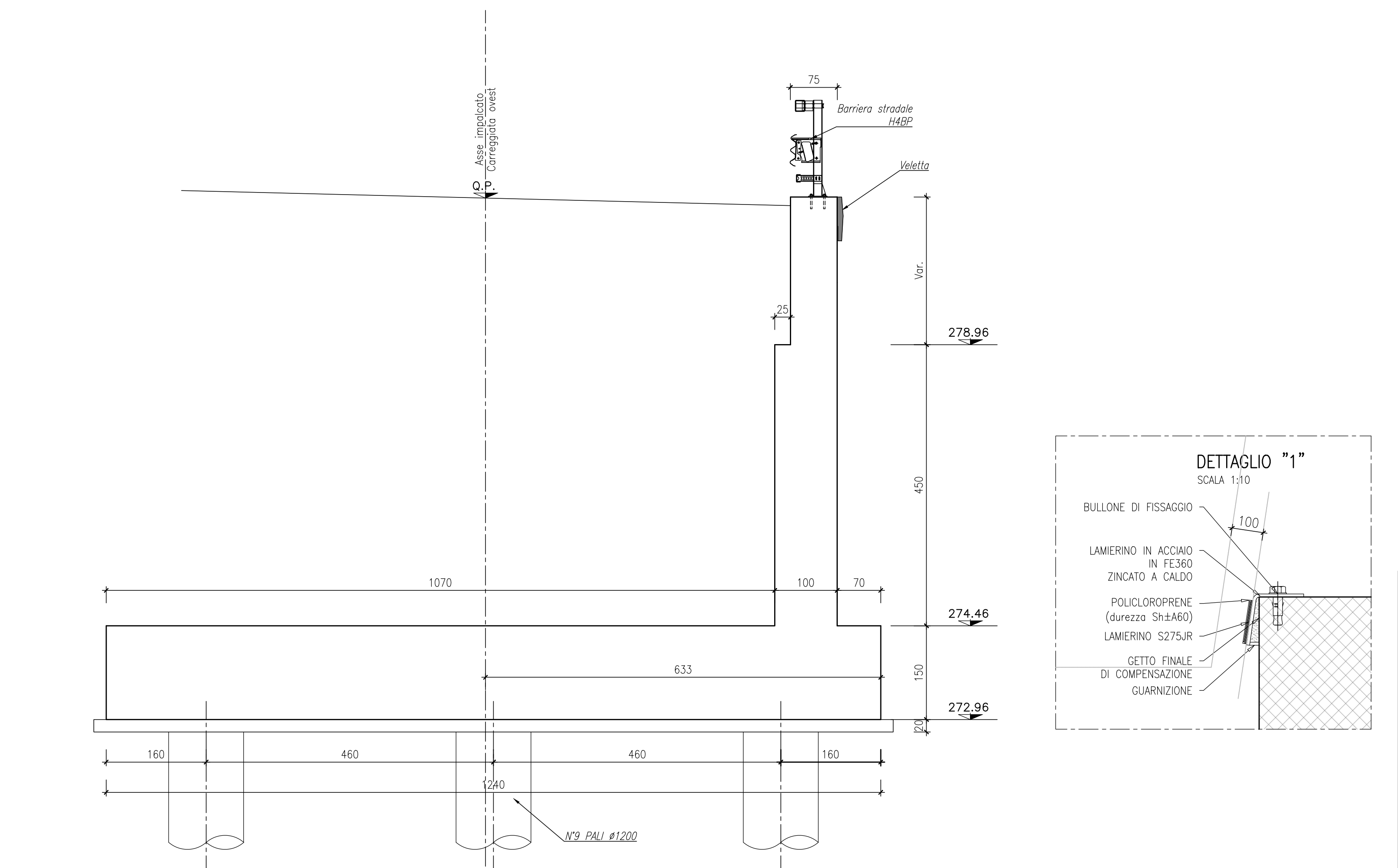


TABELLA MATERIALI

<b>CALCESTRUZZO MAGRO</b>		
- Classe di resistenza minima	C12/15	
- Tipo di cemento cem	I - V	
- Classe di esposizione ambientale	X0	
- Massima dimensione aggregati	40 mm	
<b>PAULI FONDAZIONE</b>		
- Classe di resistenza minima	C25/30	
- Tipo di cemento cem	III - V	
- Minimo contenuto di cemento	300 Kg/m³	
- Rapporto A/C	≤ 0.55	
- Classe minima di consistenza	S5	
- Classe di esposizione ambientale	XC2	
- Diametro massimo inerti	25mm	
- Copriferro nominale minimo	75mm	
<b>PLINTI DI FONDAZIONE</b>		
- Classe di resistenza minima	C28/35	
- Tipo di cemento cem	III - V	
- Minimo contenuto di cemento	320 Kg/m³	
- Rapporto A/C	≤ 0.55	
- Classe minima di consistenza	S4	
- Classe di esposizione ambientale	XC2	
- Diametro massimo inerti	20mm	
- Copriferro nominale minimo	45mm	
<b>ELEVAZIONE SPALLE</b>		
- Classe di resistenza minima	C32/40	
- Tipo di cemento cem	III - V	
- Minimo contenuto di cemento	340 Kg/m³	
- Rapporto A/C	≤ 0.50	
- Classe di consistenza	S4	
- Classe di esposizione ambientale	XC4	
- Diametro massimo inerti	20mm	
- Copriferro nominale minimo	60mm	
<b>SOLETTA</b>		
- Classe di resistenza minima	C32/40	
- Tipo di cemento cem	III - V	
- Minimo contenuto di cemento	340 Kg/m³	
- Rapporto A/C	≤ 0.55	
- Classe di consistenza	S4	
- Classe di esposizione ambientale	XC3	
- Diametro massimo inerti	20mm	
- Copriferro nominale minimo	45mm	
<b>CORDOLI, BAGGIOLI E RITEGNI</b>		
- Classe di resistenza minima	C35/45	
- Tipo di cemento cem	I - V	
- Minimo contenuto di cemento	360 Kg/m³	
- Rapporto A/C	≤ 0.45	
- Classe minima di consistenza	S5	
- Classe di esposizione ambientale	XC4+XD3	
- Diametro massimo inerti	16mm	
- Copriferro nominale minimo	45mm	
<b>TRAVI PREFABBRICATE</b>		
- Classe di resistenza minima	C45/55	
- Tipo di cemento cem	IV - V	
- Minimo contenuto di cemento	360 Kg/m³	
- Rapporto A/C	≤ 0.50	
- Classe di consistenza	S4	
- Classe di esposizione ambientale	XC4	
- Diametro massimo inerti	16mm	
- Copriferro nominale minimo	40mm	
<b>ACCIAIO</b>		
- Acciaio per c.a. in barre ad aderenza migliorata tipo B450c contr.	$f_{yk} \geq 450$ N/mm²	$f_{yk} \geq 540$ N/mm²
- Acciaio tubi per micropali tipo S355JR	$f_{yk} \geq 355$ N/mm²	$f_{yk} \geq 470$ N/mm²

**Sanas**  
GRUPPO FS ITALIANI

Direzione Tecnica

**S.S. N. 685 "DELLE TRE VALLI UMBRE"**  
TRATTO SPOLETO-ACQUASPARTA  
2° stralcio: Firenzuola - Acquasparta

PROGETTO DEFINITIVO COD. PG373

PROGETTAZIONE: ATI SINTAGMA - GP INGEGNERIA - ENGEKO - GDG - ICARIA  
 RESPONSABILE DELL'INTEGRAZIONE DELLE PRESTAZIONI SPECIALISTICHE: SINTAGMA, ENGEKO, GDG, ICARIA  
 MANIFATTURA: SINTAGMA, ENGEKO, GDG, ICARIA

IL COORDINATORE PER LA SICUREZZA IN FASE DI PROGETTAZIONE:  
 Dott. Ing. Rita Guadagno

OPERE D'ARTE MAGGIORI  
 Viadotti e Ponti  
 Ponte alla progr. Km 0+064  
 Carpentaria spalla 2 ovest

REVISIONE: A SCALA: 1:50