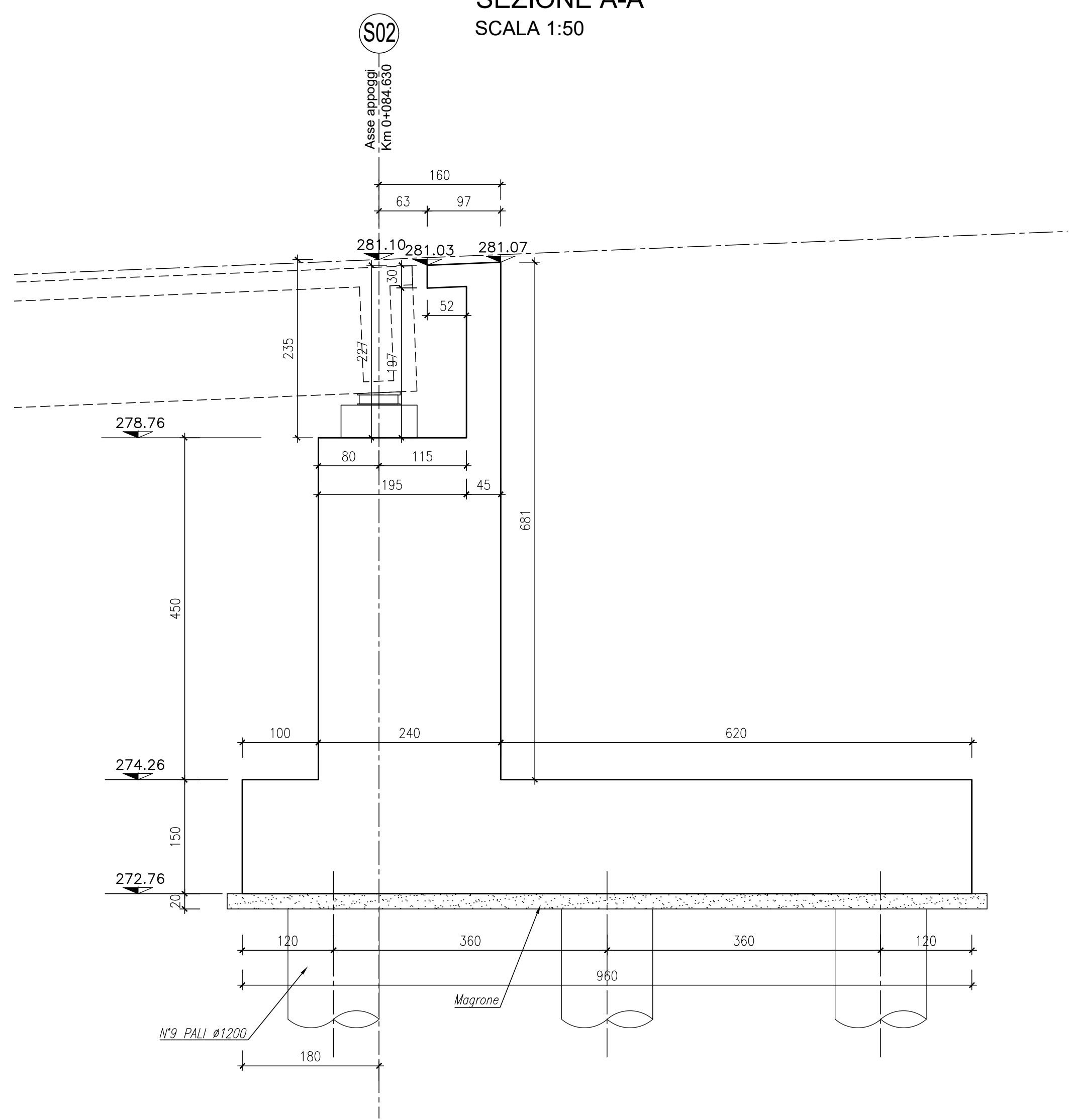
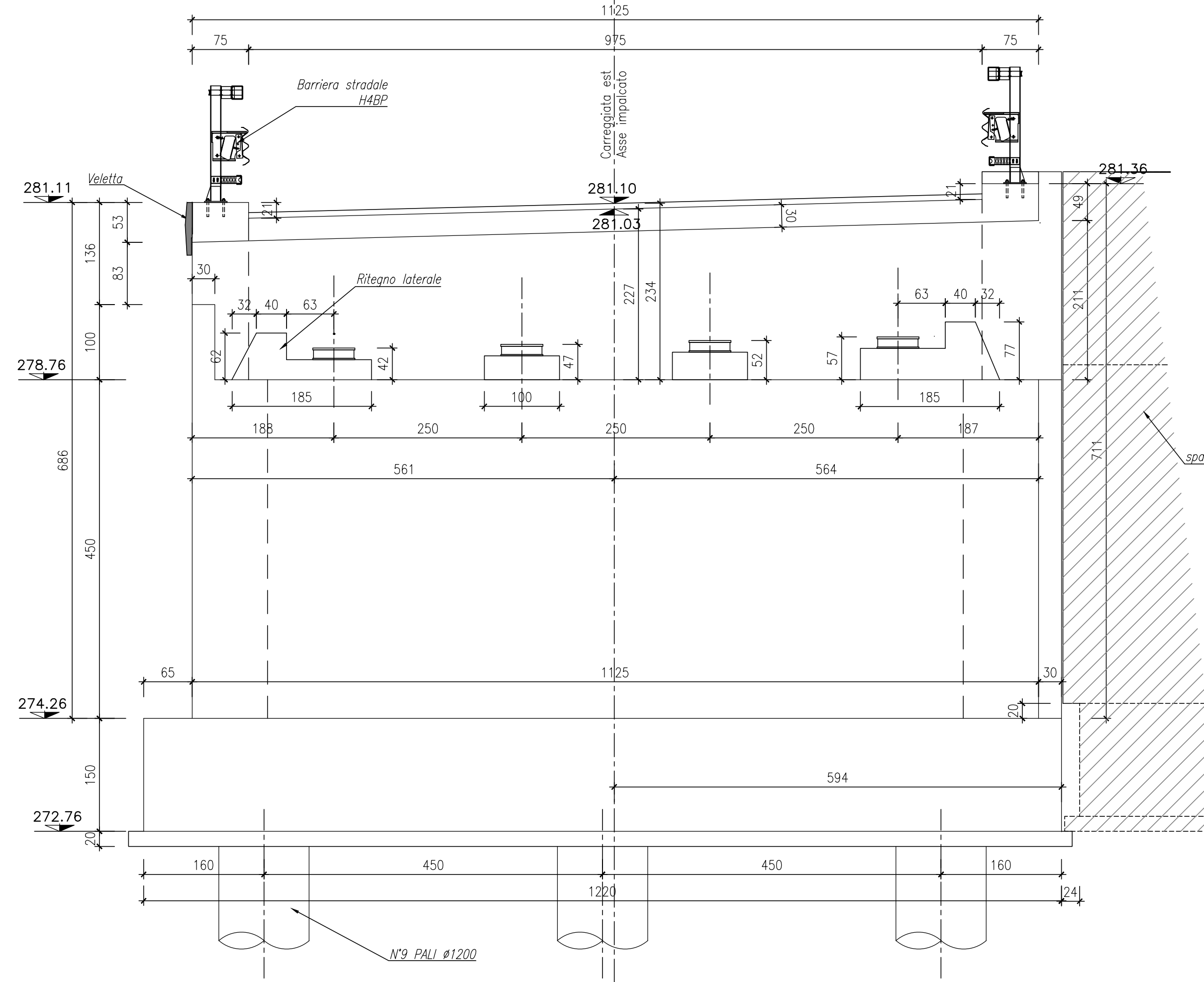


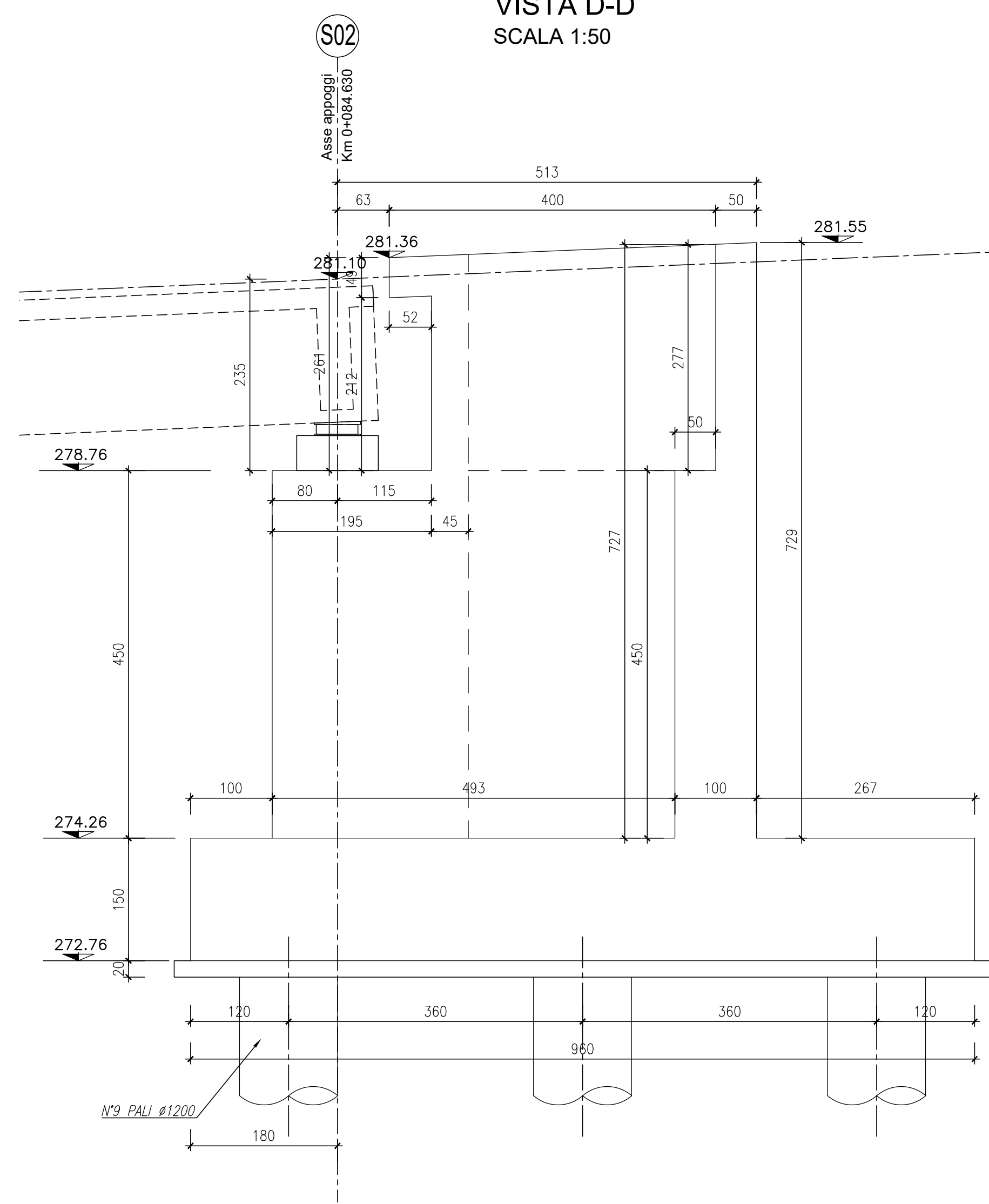
SEZIONE A-A
SCALA 1:50



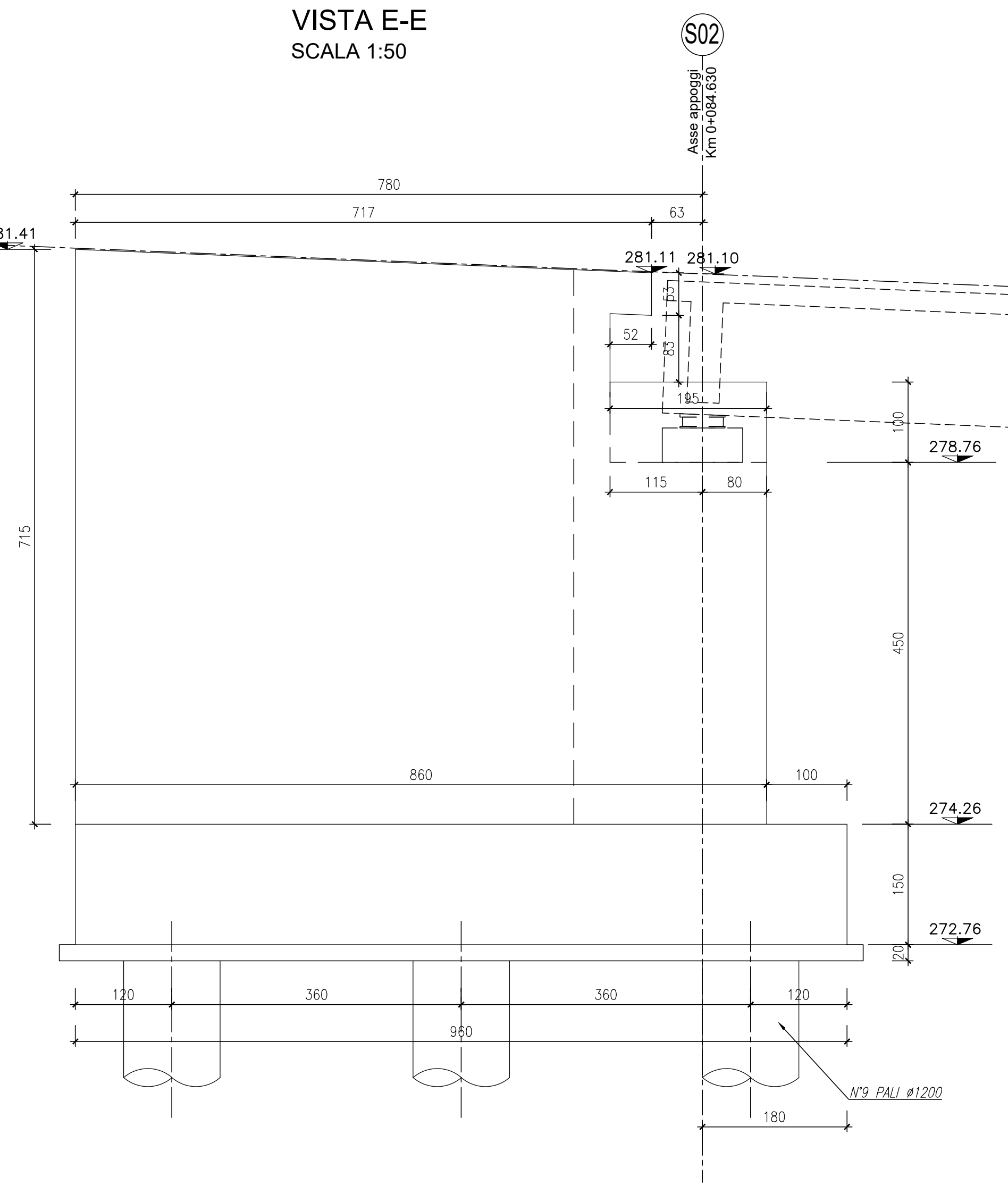
VISTA C-C
SCALA 1:50



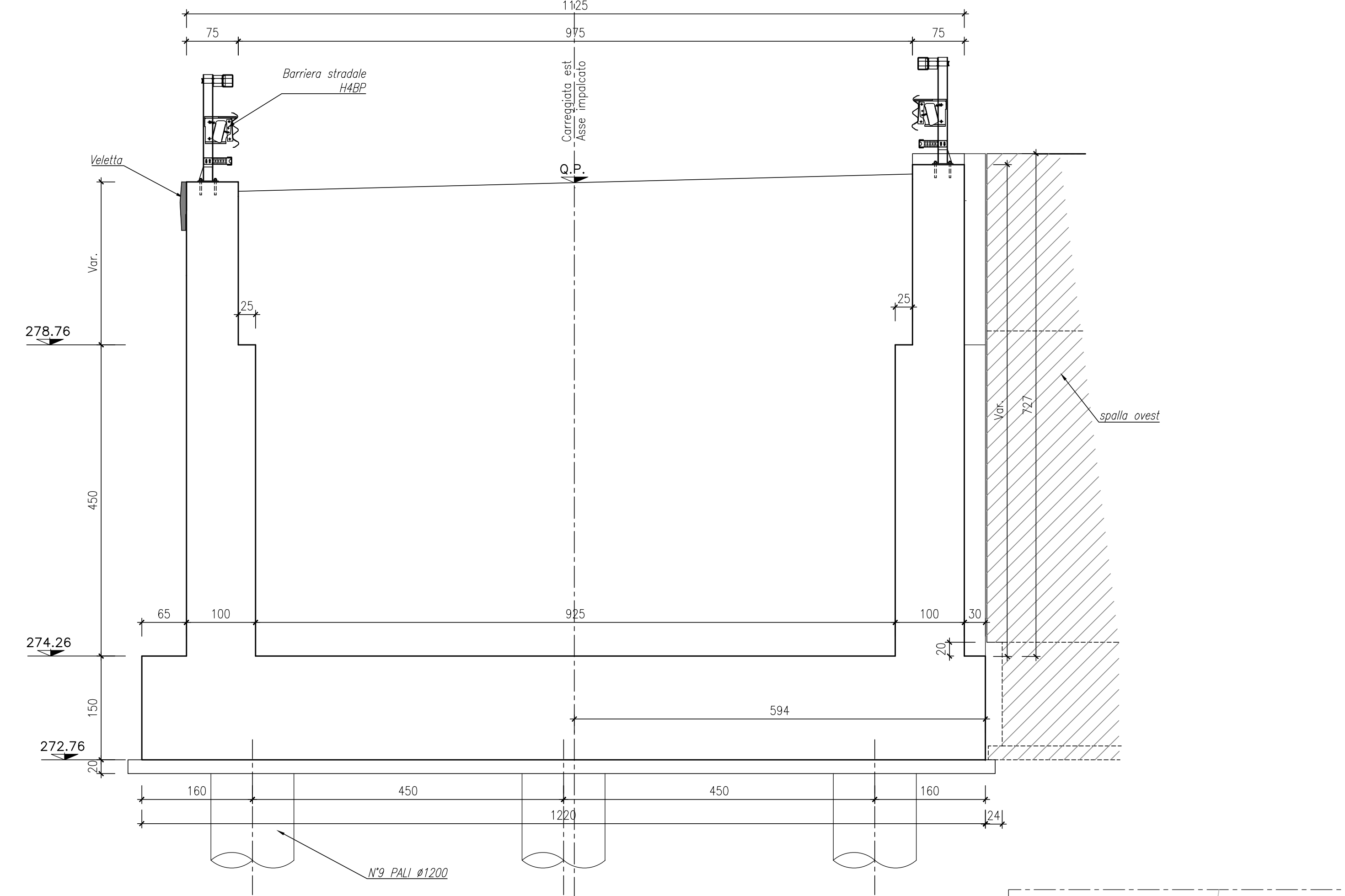
VISTA D-D
SCALA 1:50



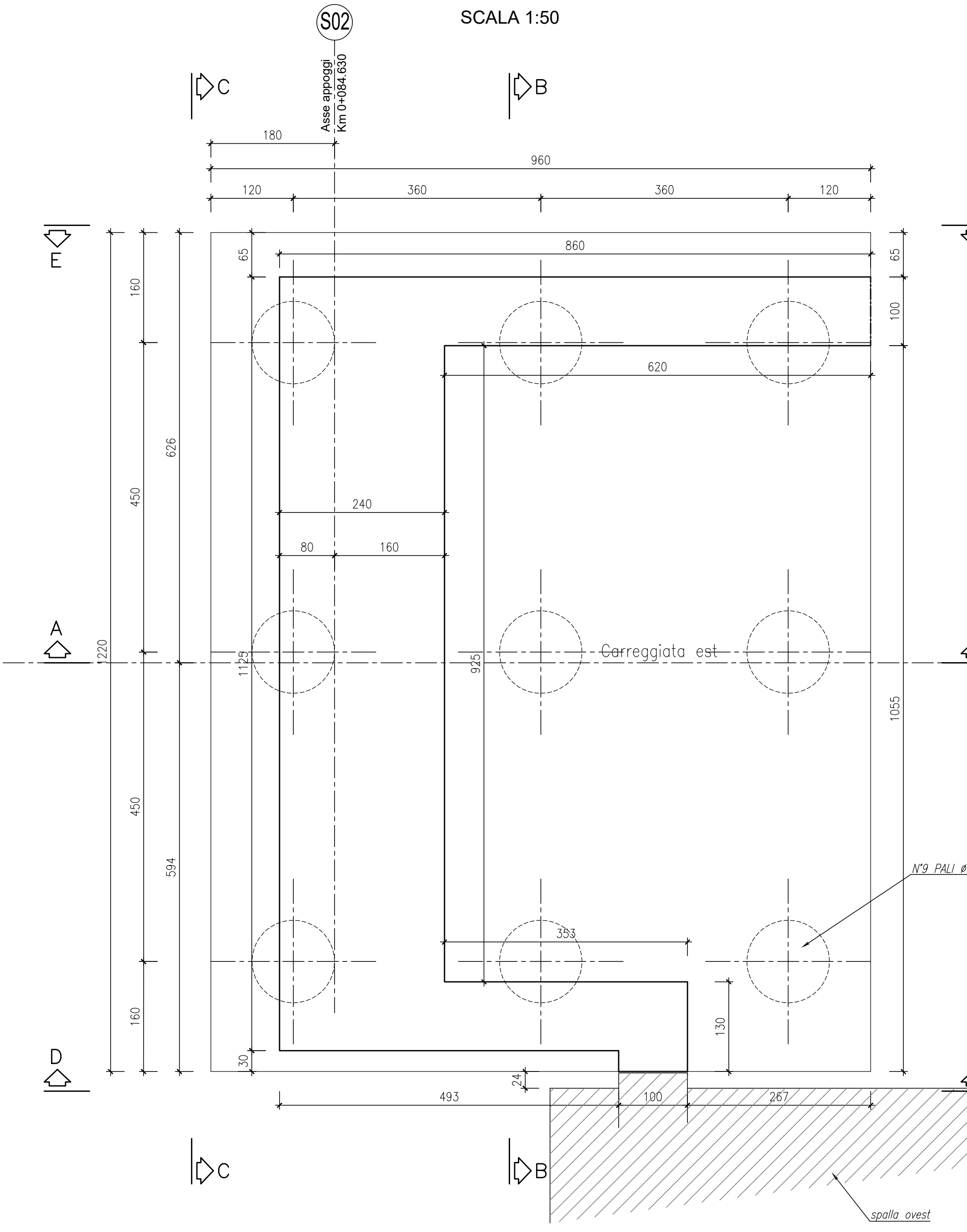
VISTA E-E
SCALA 1:50



SEZIONE B-B
SCALA 1:50



PIANTA FONDAZIONI
SCALA 1:50



PIANTA DALL'ALTO
SCALA 1:50

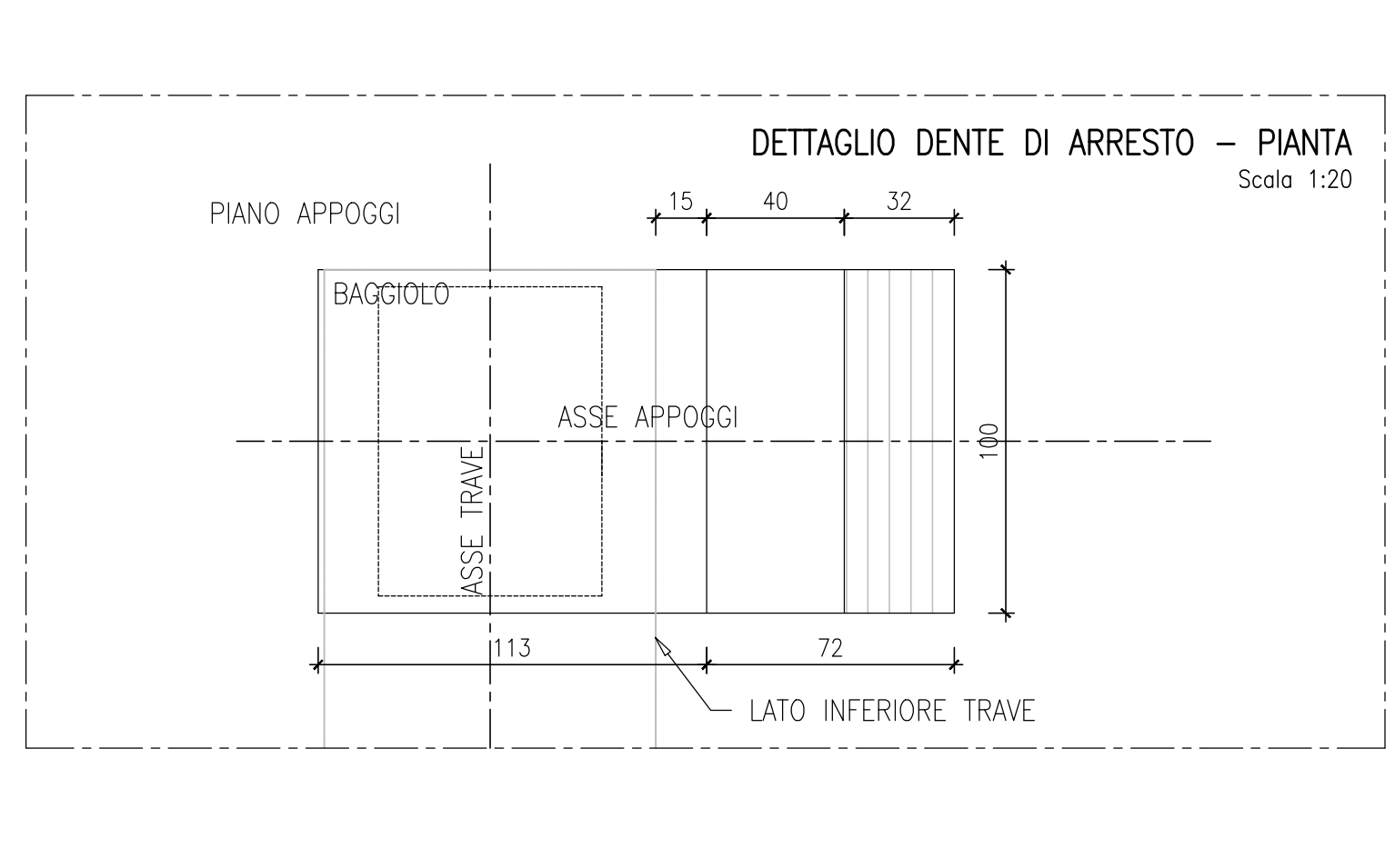
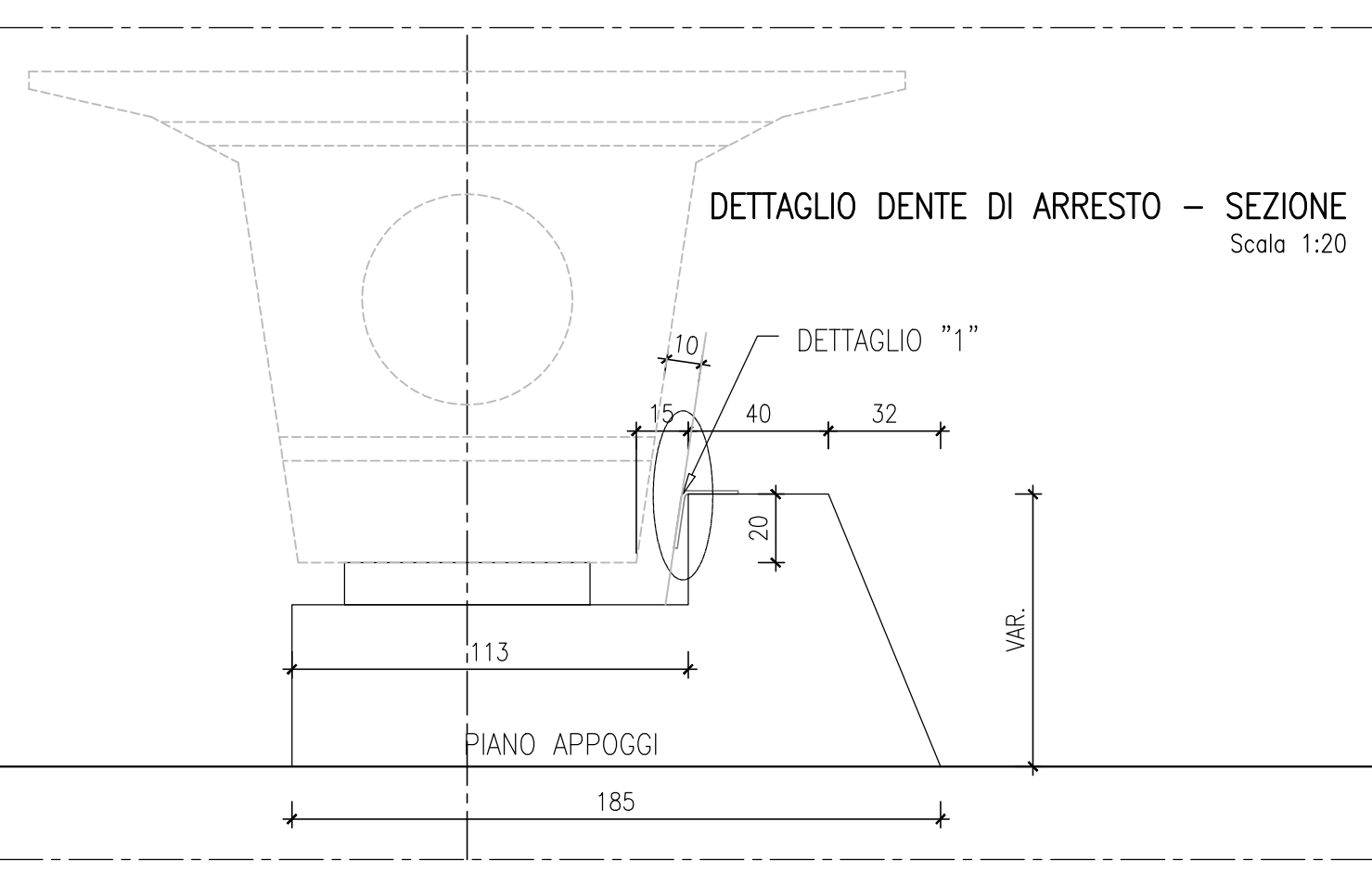
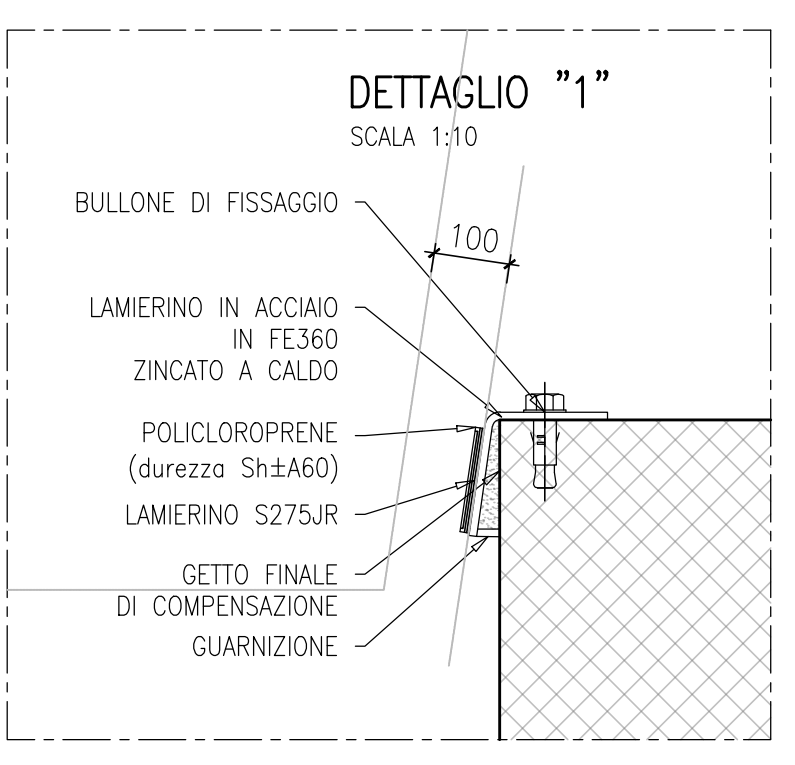
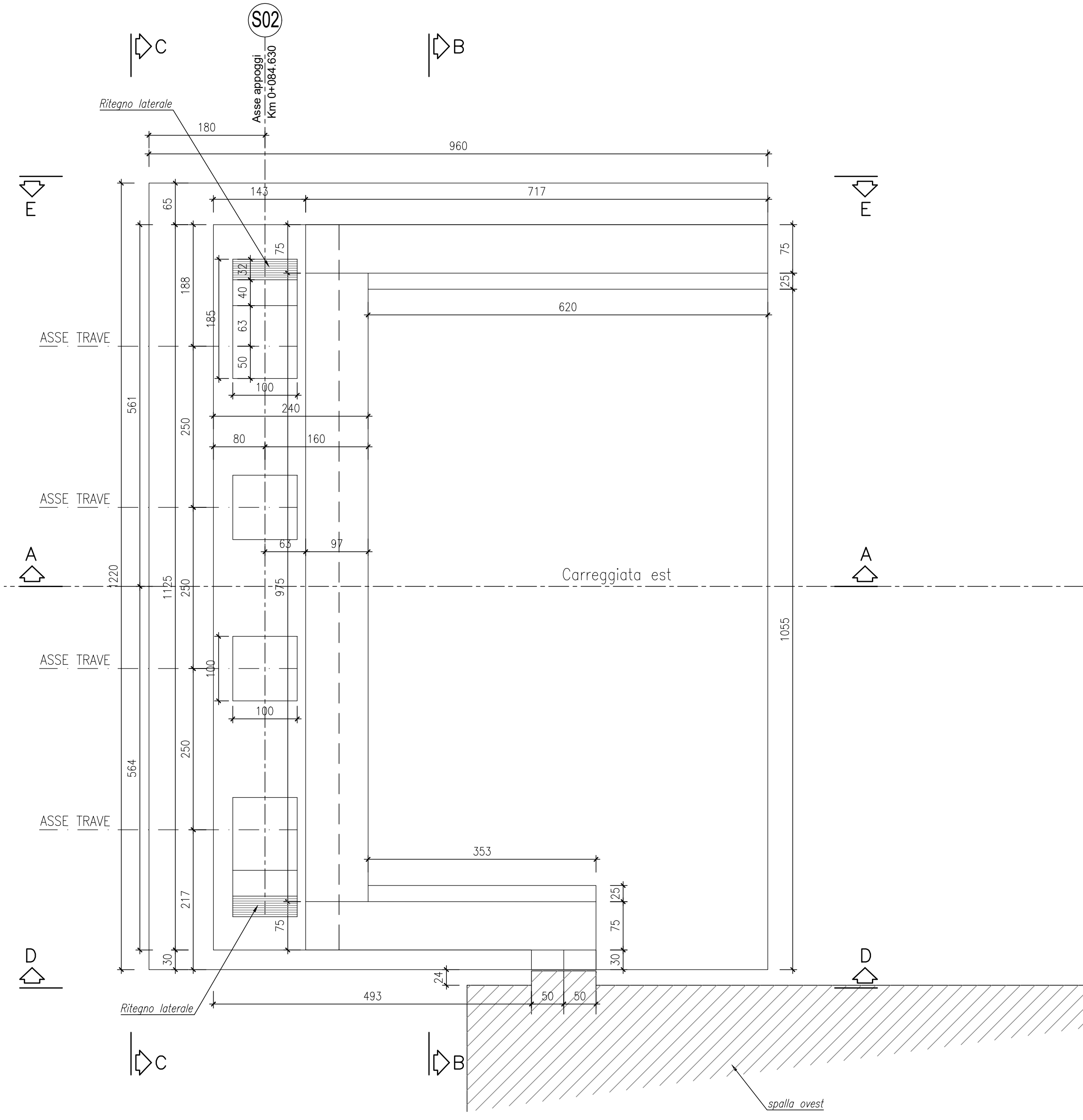


TABELLA MATERIALI

CALCESTRUZZO MAGRO

- Classe di resistenza minima C12/15
- Tipo di cemento cem I - V
- Classe di esposizione ambientale XC3
- Massimo dimensione aggregati 40 mm

PAU FONDATIONE

- Classe di resistenza minima C25/30
- Tipo di cemento cem III - V
- Minimo contenuto di cemento 300 Kg/m³
- Rapporto A/C <= 0.55
- Classe minima di consistenza S5
- Classe di esposizione ambientale XC2
- Diametro massimo inerti 25mm
- Copriferro nominale minimo 75mm

PLINTI DI FONDAZIONE

- Classe di resistenza minima C28/35
- Tipo di cemento cem III - V
- Minimo contenuto di cemento 320 Kg/m³
- Rapporto A/C <= 0.55
- Classe minima di consistenza S4
- Classe di esposizione ambientale XC2
- Diametro massimo inerti 20mm
- Copriferro nominale minimo 45mm

ELEVAZIONE SPALLE

- Classe di resistenza minima C32/40
- Tipo di cemento cem III - V
- Minimo contenuto di cemento 340 Kg/m³
- Rapporto A/C <= 0.50
- Classe di consistenza S4
- Classe di esposizione ambientale XC4
- Diametro massimo inerti 20mm
- Copriferro nominale minimo 60mm

SOLETTA

- Classe di resistenza minima C32/40
- Tipo di cemento cem III - V
- Minimo contenuto di cemento 340 Kg/m³
- Rapporto A/C <= 0.55
- Classe di consistenza S4
- Classe di esposizione ambientale XC3
- Diametro massimo inerti 20mm
- Copriferro nominale minimo 45mm

CORDOLI, BAGGIOLI E RITEGNI

- Classe di resistenza minima C35/45
- Tipo di cemento cem I - V
- Minimo contenuto di cemento 360 Kg/m³
- Rapporto A/C <= 0.45
- Classe minima di consistenza S5
- Classe di esposizione ambientale XC4+XD3
- Diametro massimo inerti 16mm
- Copriferro nominale minimo 45mm

TRAVI PREFABBRICATE

- Classe di resistenza minima C45/55
- Tipo di cemento cem I - V
- Minimo contenuto di cemento 360 Kg/m³
- Rapporto A/C <= 0.50
- Classe di consistenza S4
- Classe di esposizione ambientale XC4
- Diametro massimo inerti 16mm
- Copriferro nominale minimo 40mm

ACCIAIO

- Acciaio per c.a. in barre ad aderenza migliorata tipo B450C contr. $f_{yk} \geq 450 \text{ N/mm}^2$
- Acciaio tubi per micropali tipo S355JR $f_{yk} \geq 355 \text{ N/mm}^2$ $f_{yk} \geq 470 \text{ N/mm}^2$



Direzione Tecnica

S.S. N. 685 "DELLE TRE VALLI UMBRE"
TRATTO SPOLETO-ACQUASPARTA
2° stralcio: Firenzezuola - Acquasparta

PROGETTO DEFINITIVO COD. PG373

PROGETTAZIONE: ATI SINTAGMA-GP INGEGNERIA - ENGEKO - GDG - ICARIA		C.O.D. PG373	
RESPONSABILE DELL'INTEGRAZIONE DELLE PRESTAZIONI SPECIALISTICHE: Dott. Ing. Giorgio Gallozzi		MANTENIMENTO: Dott. Ing. C. Mulari	
IL PROGETTISTA: Dott. Ing. Federico Durastanti Dott. Ing. V. Saffari		MANTENIMENTO: Dott. Ing. C. Mulari	
IL COORDINATORE PER LA SICUREZZA IN FASE DI PROGETTAZIONE: Dott. Ing. Filippo Parronchio Dott. Ing. Rita Gardofo		MANTENIMENTO: Dott. Ing. C. Mulari	

PRODOTTORE	PRODOTTORE	PRODOTTORE	PRODOTTORE
Dott. Ing. S. Di Ciccio	Dott. Ing. S. Di Ciccio	Dott. Ing. S. Di Ciccio	Dott. Ing. S. Di Ciccio

OPERE D'ARTE MAGGIORI
Viadotti e Ponti
Ponte alla progr. Km 0+064
Carpenteria spalla 2 est

PRODOTTORE	REVISIONE	SCALA
1	A	1:50
2		
3		
4		
5		