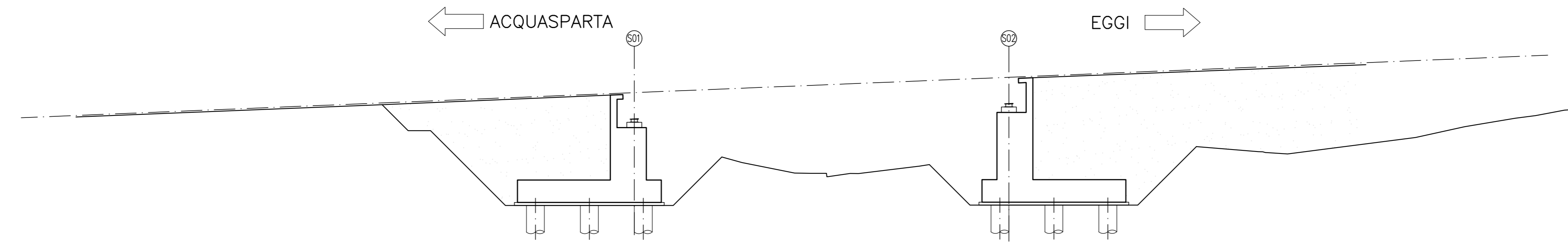
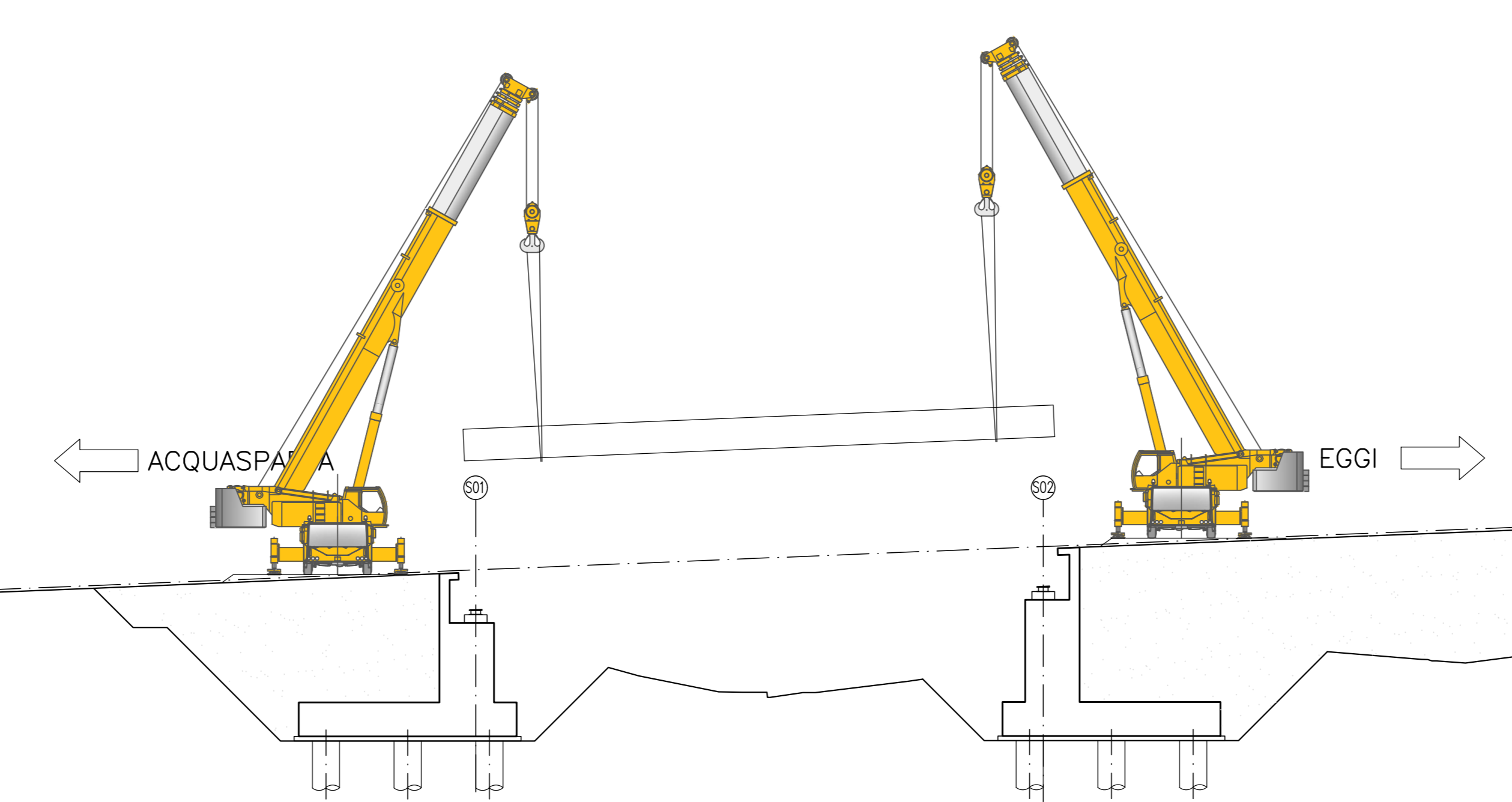


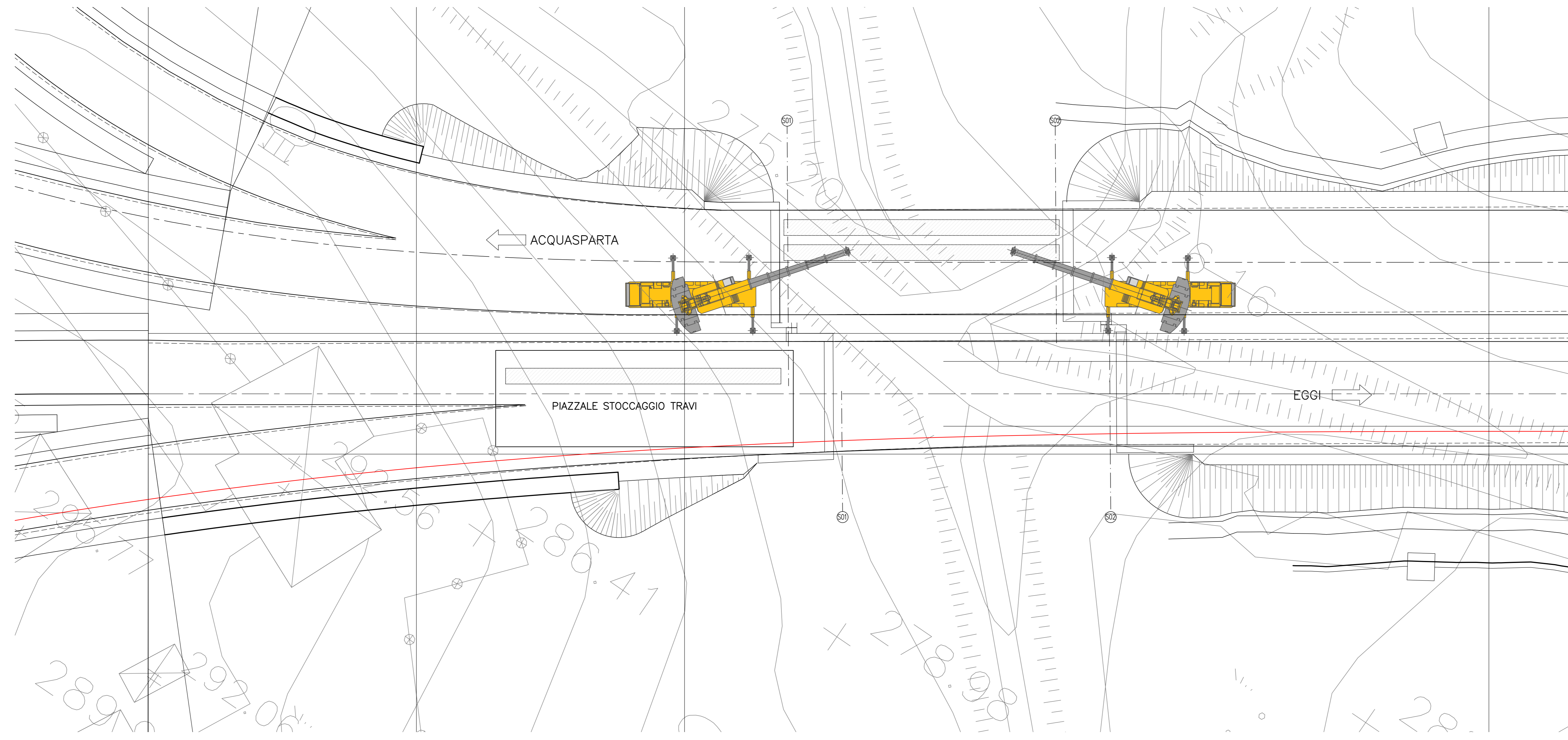
FASE 1  
ESECUZIONE PALI DI FONDAZIONE  
COSTRUZIONE SPALLE E RILEVATO A TERGO



FASE 2  
VARO DELLE TRAVI PREFABBRICATE



FASE 2  
VARO DELLE TRAVI PREFABBRICATE  
SCHEMA PLANIMETRICO

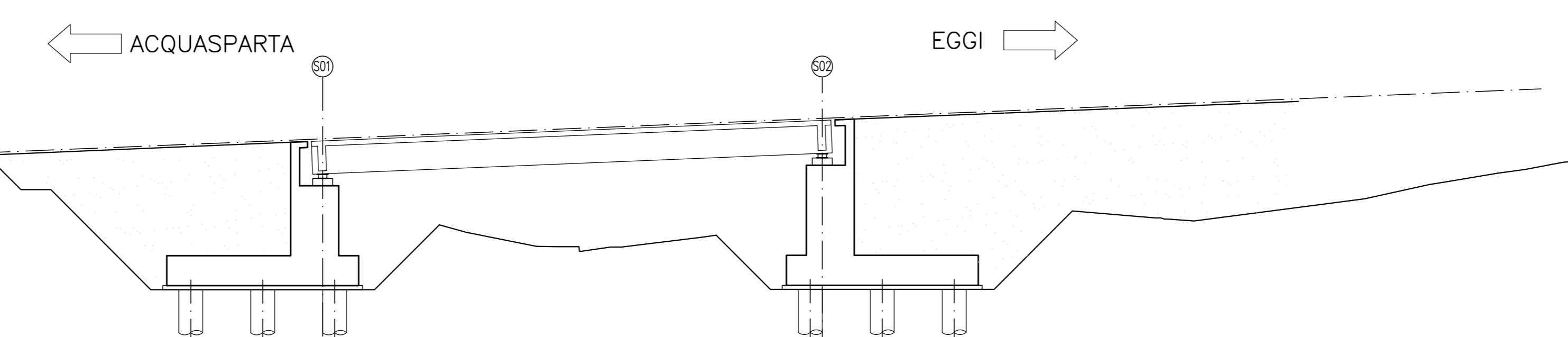



FASE 3  
ALLOGGIAMENTO COPPELLE  
POSIZIONAMENTO FERRI DI ARMATURA SOLETTA

FASE 4  
POSIZIONAMENTO VELETTE E GETTO SOLETTA

FASE 5  
GETTO CORDOLO CON CASSERATURA  
DELLO SBLAZO VARIABILE

FASE 6  
MONTAGGIO ARREDI IMPALCATO, VELETTE,  
IMPERMEABILIZZAZIONE E  
REALIZZAZIONE DEL TAPPETINO DI USURA






Direzione Tecnica

**S.S. N. 685 "DELLE TRE VALLI UMBRE"**  
TRATTO SPOLETO-ACQUASPARTA  
2° stralcio: Firenzuola - Acquasparta

COD. PG373

PROGETTO DEFINITIVO

PROGETTAZIONE: ATI SINTAGMA - GP INGEGNERIA - ENGEKO - GDG - ICARIA

<p><b>IL RESPONSABILE DELL'INTEGRAZIONE DELLE PRESTAZIONI SPECIALISTICHE:</b> Dot. Ing. Giorgio Gualucci Ordine degli Ingegneri della Prov. di Roma n° 14035</p> <p><b>IL PROGETTISTA:</b> Dot. Ing. Federico Durastelli Ordine degli Ingegneri della Prov. di Terni n° 4844</p> <p><b>IL GEOLOGO:</b> Dot. Geol. Giorgio Cerpaglioli Ordine dei Geologi della Regione Umbra n° 108</p> <p><b>IL COORDINATORE PER LA SICUREZZA IN FASE DI PROGETTAZIONE:</b> Dot. Ing. Filippo Rambalano Ordine degli Ingegneri della Prov. di Perugia n° A1373</p> <p><b>IL RESPONSABILE DI PROGETTO:</b> Dot. Ing. Rita Guardello</p> <p><b>IL R.U.P.:</b> Dot. Ing. Alessandro Micheli</p>	<p><b>IL GRUPPO DI PROGETTAZIONE:</b></p> <p><b>MANDATARIA:</b> Sintagma Dot. Ing. M. Gualucci Dot. Ing. V. Truffa Dot. Ing. L. Saccoccia Dot. Ing. A. Scarpini Dot. Ing. A. Scarpini Dot. Ing. E. Barbaresco Dot. Ing. L. Colaninno Dot. Ing. F. Pambianco Dot. Ing. M. Nanni Dot. Ing. C. Pavesi Dot. Ing. F. Barbaresco Dot. Ing. S. Scoppa Geom. M. Sorrenti</p> <p><b>MANDANTATI:</b> Engeko Dot. Ing. C. Saverio ICARIA Dot. Ing. V. Rizzoli Dot. Ing. F. Maccioni Dot. Ing. G. Venti Dot. Ing. G. Patti</p> <p style="text-align: right;">   <small>Stampa del R.U.P. e del Gruppo di Progettazione</small> </p>
---	--

OPERE D'ARTE MAGGIORI  
Viadotti e Ponti  
Ponte alla progr. Km 0+064  
Fasi costruttive

CODICE PROGETTO	NOME FILE	REVISIONE	SCALA:
PPG373 D 22	70040157REGA_4	A	1:200
D			
C			
A			
B	Emissione per C/S	Senza 23	C. Maber F. Barbaresco G. Gualucci
REV.	DESCRIZIONE	DATA	REDATTO VERIFICATO APPROVATO