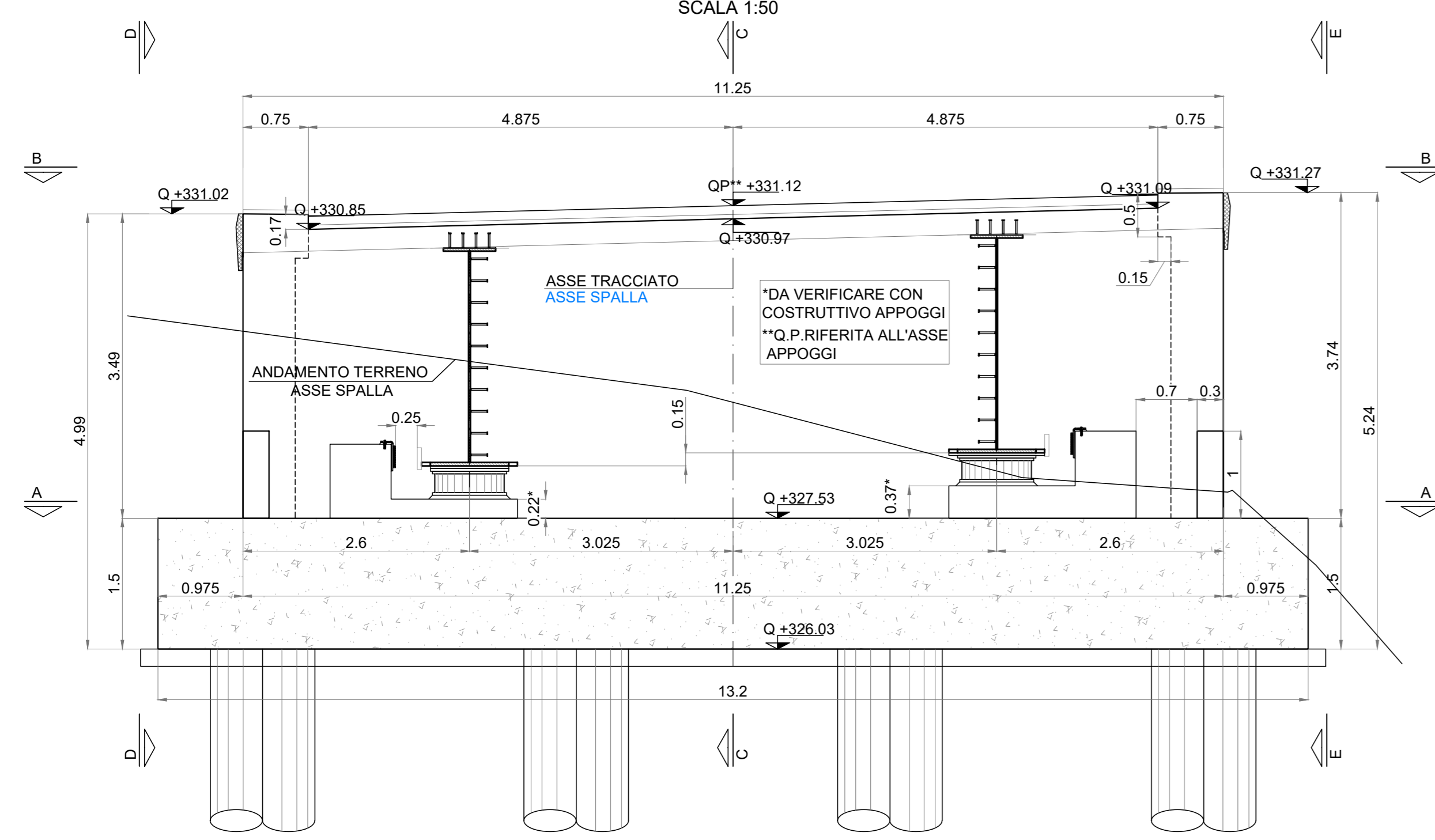
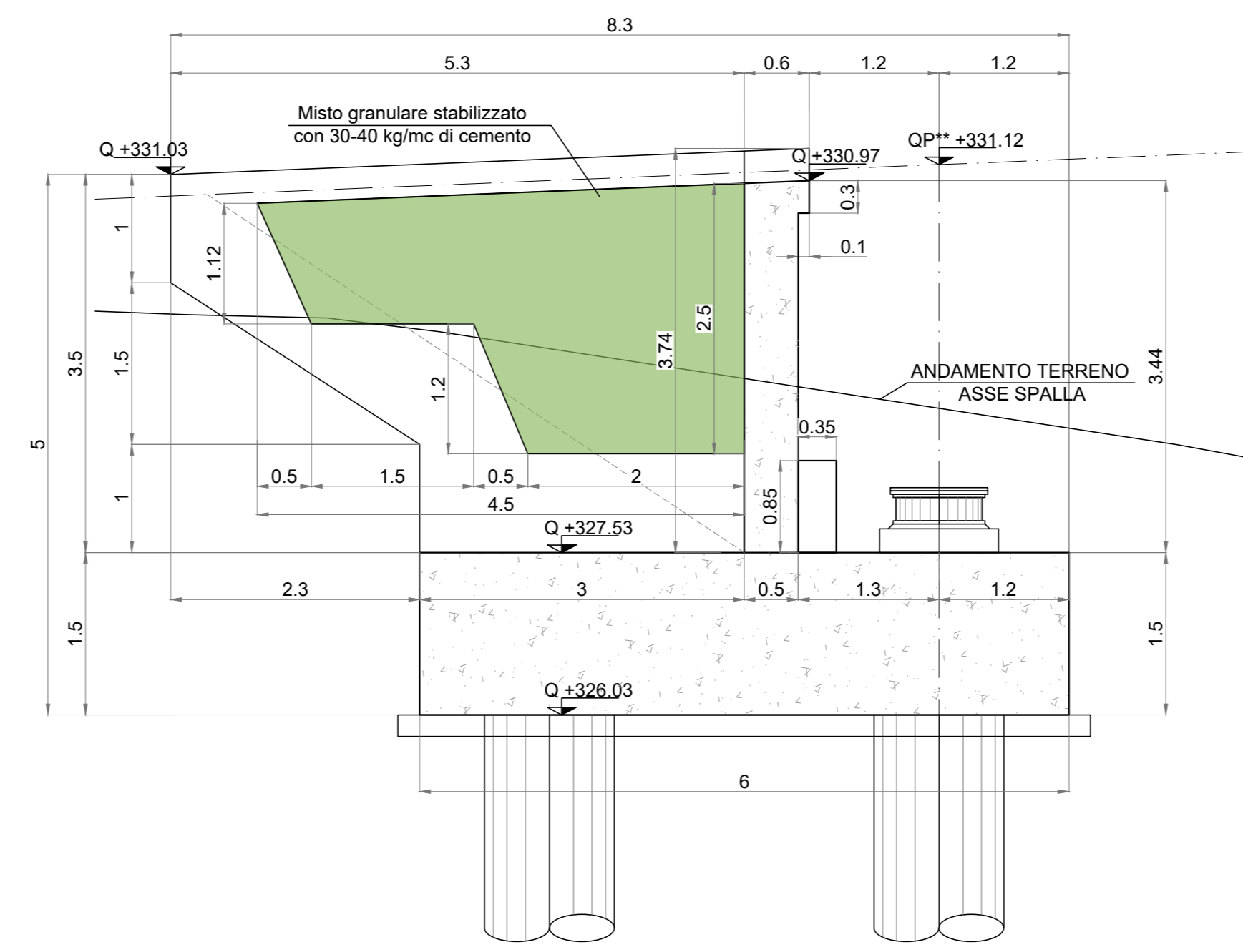


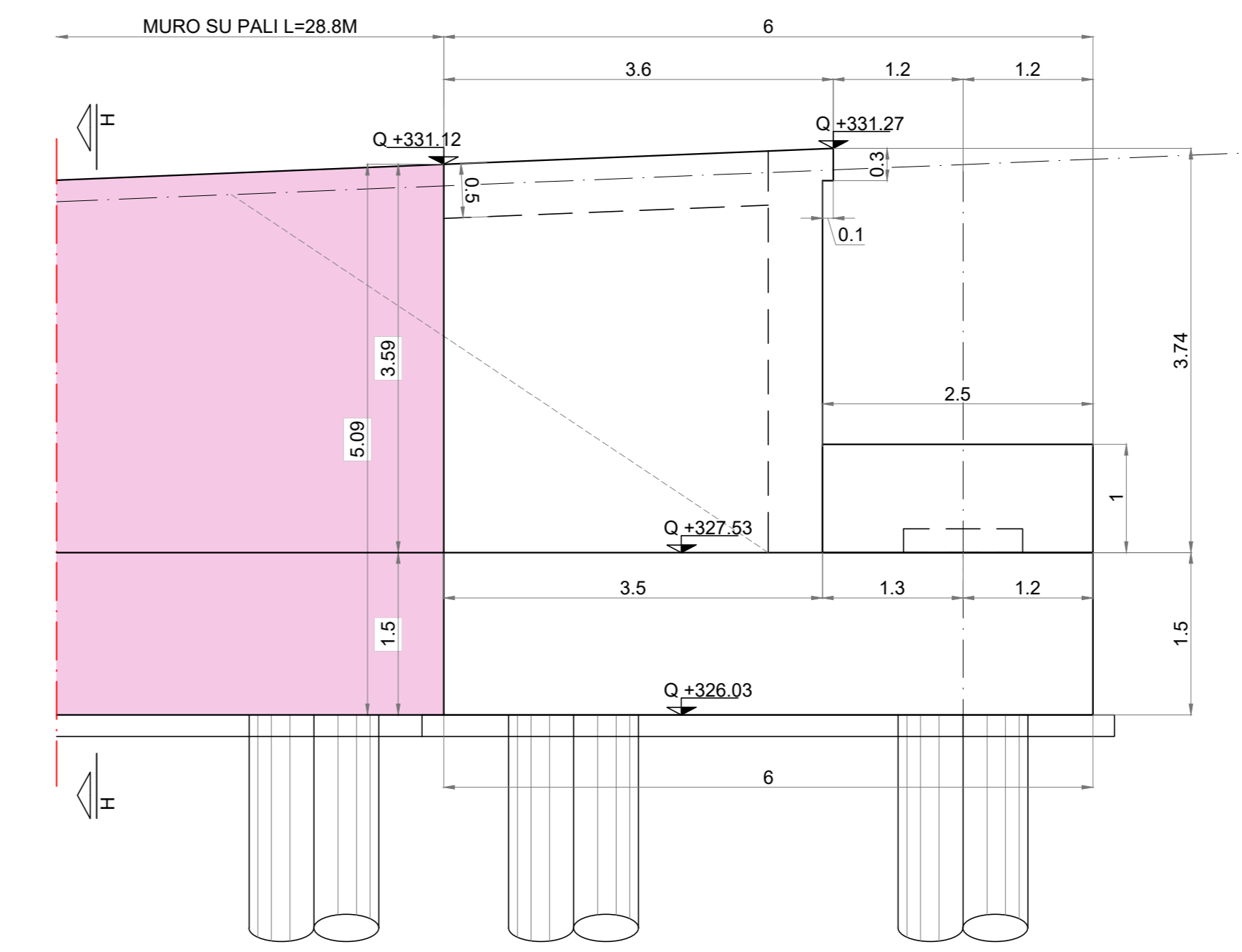
SEZIONE TRASVERSALE SPALLA S01 (Km 1+304.500)



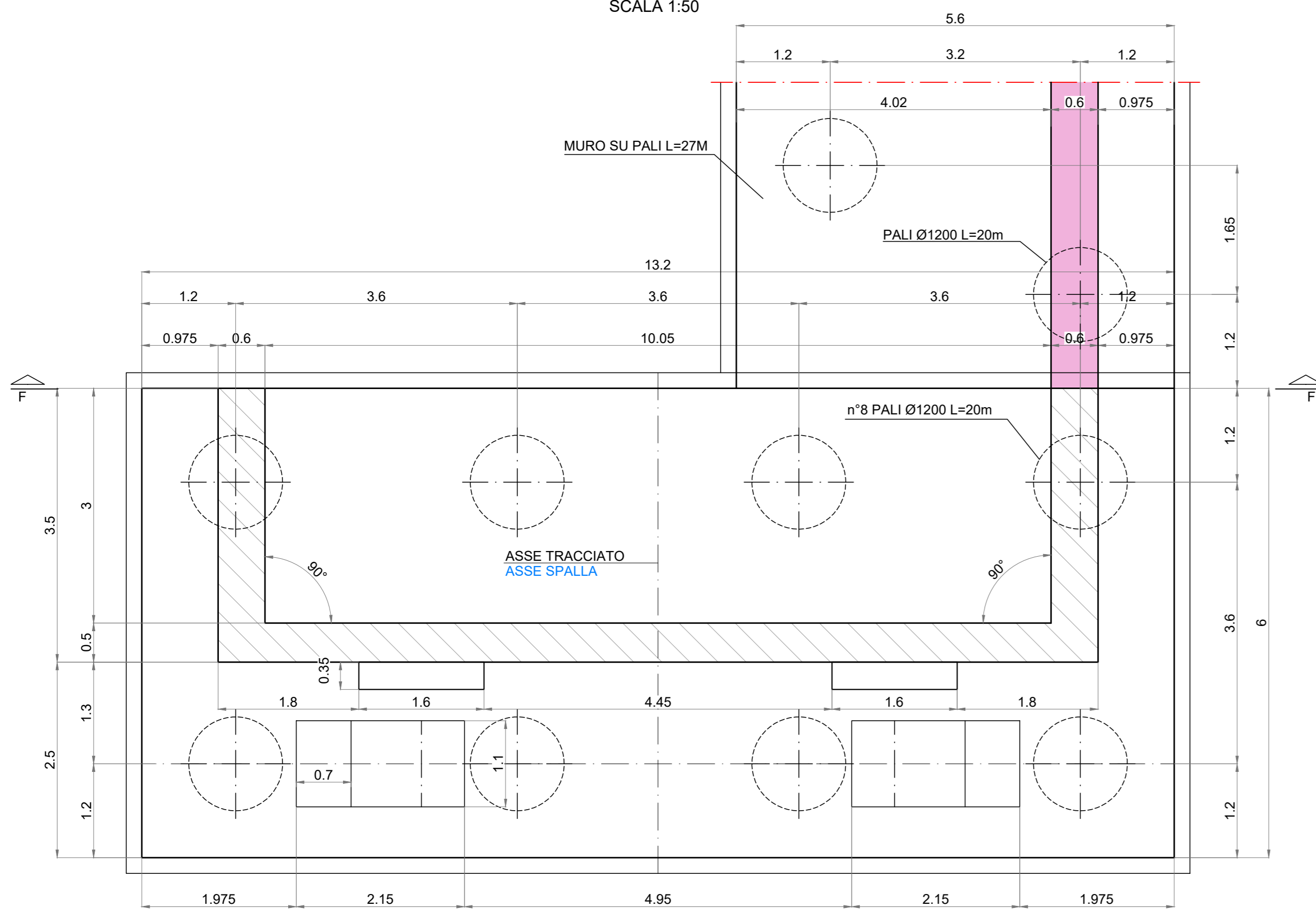
SEZIONE C-C  
SCALA 1:50



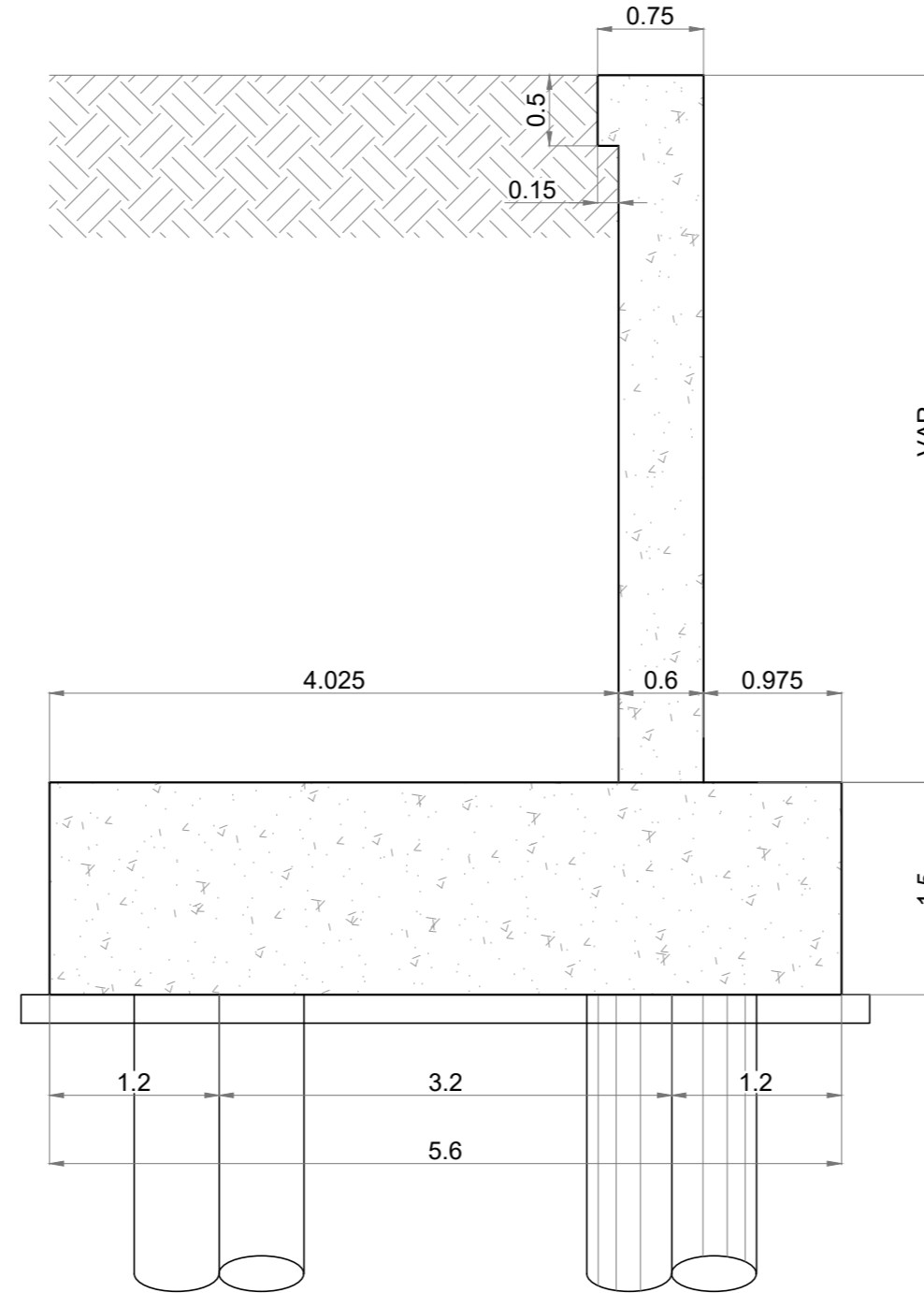
SEZIONE E-E  
SCALA 1:50



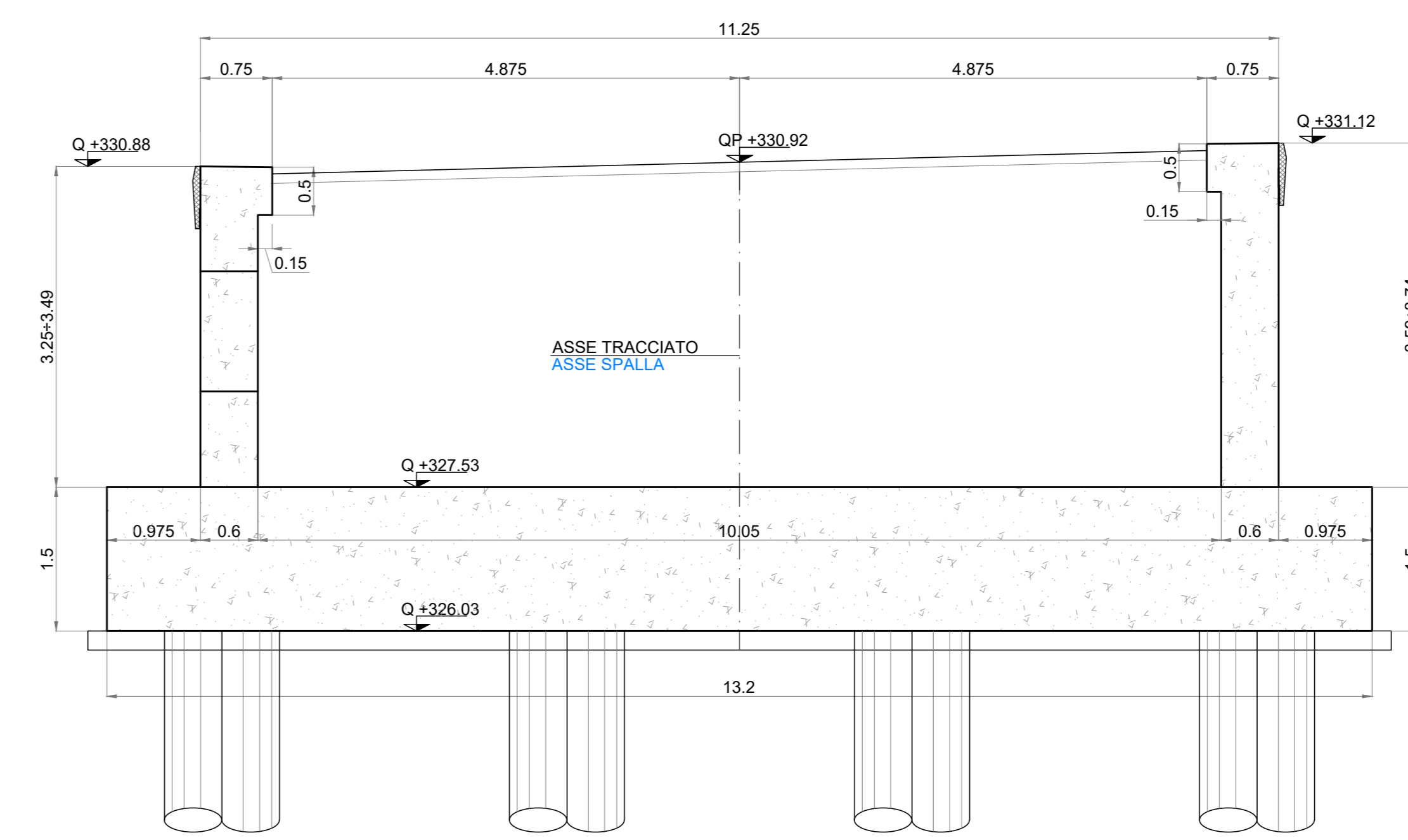
SEZIONE A-A  
SCALA 1:50



SEZIONE H-H  
SCALA 1:50



SEZIONE F-F  
SCALA 1:50

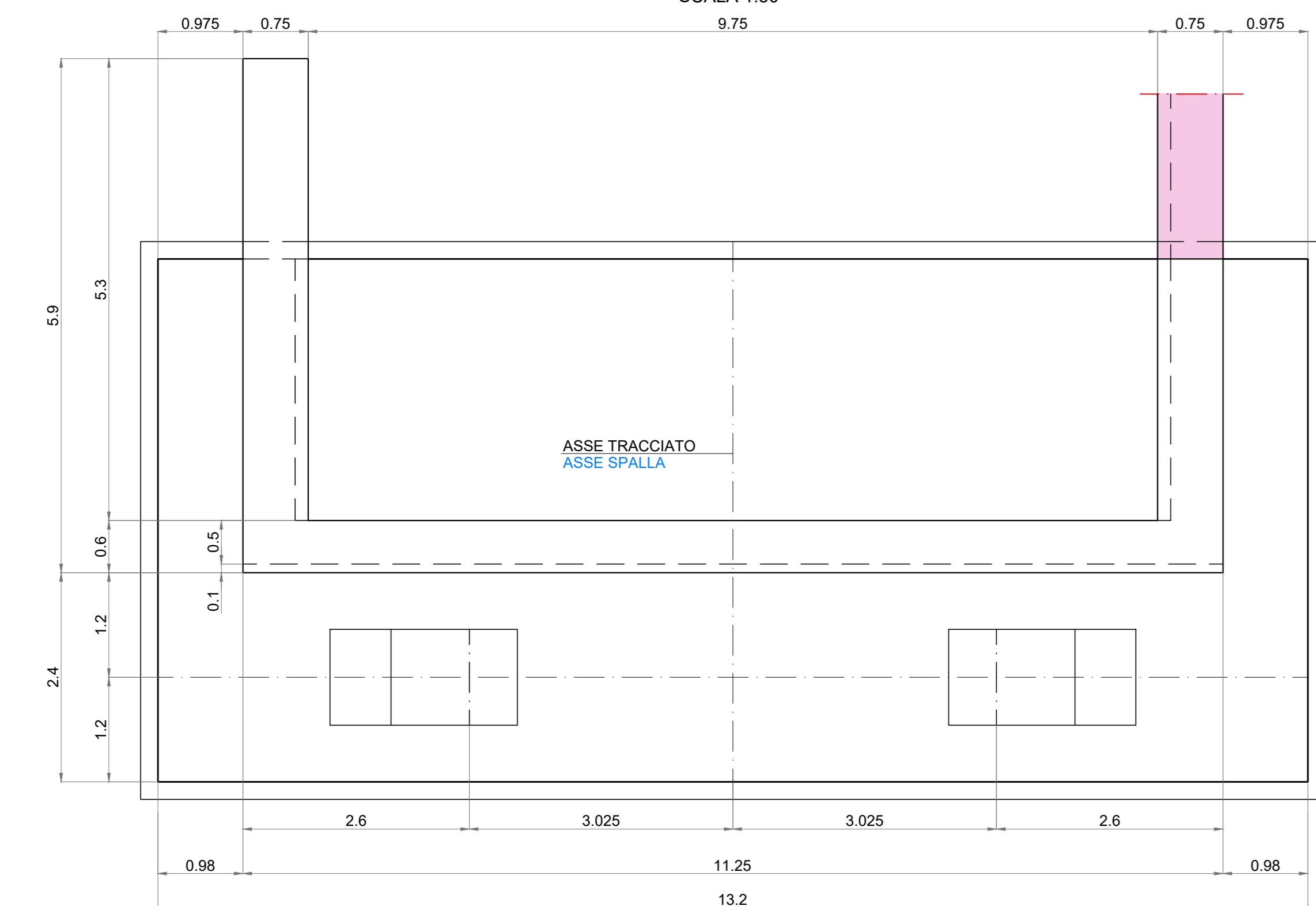


Elemento	Incidenza [kalm <sup>2</sup> ]
Palii	100
Fondazione	120
Elevazione	110
Bagnoli e ritegni sismici	500

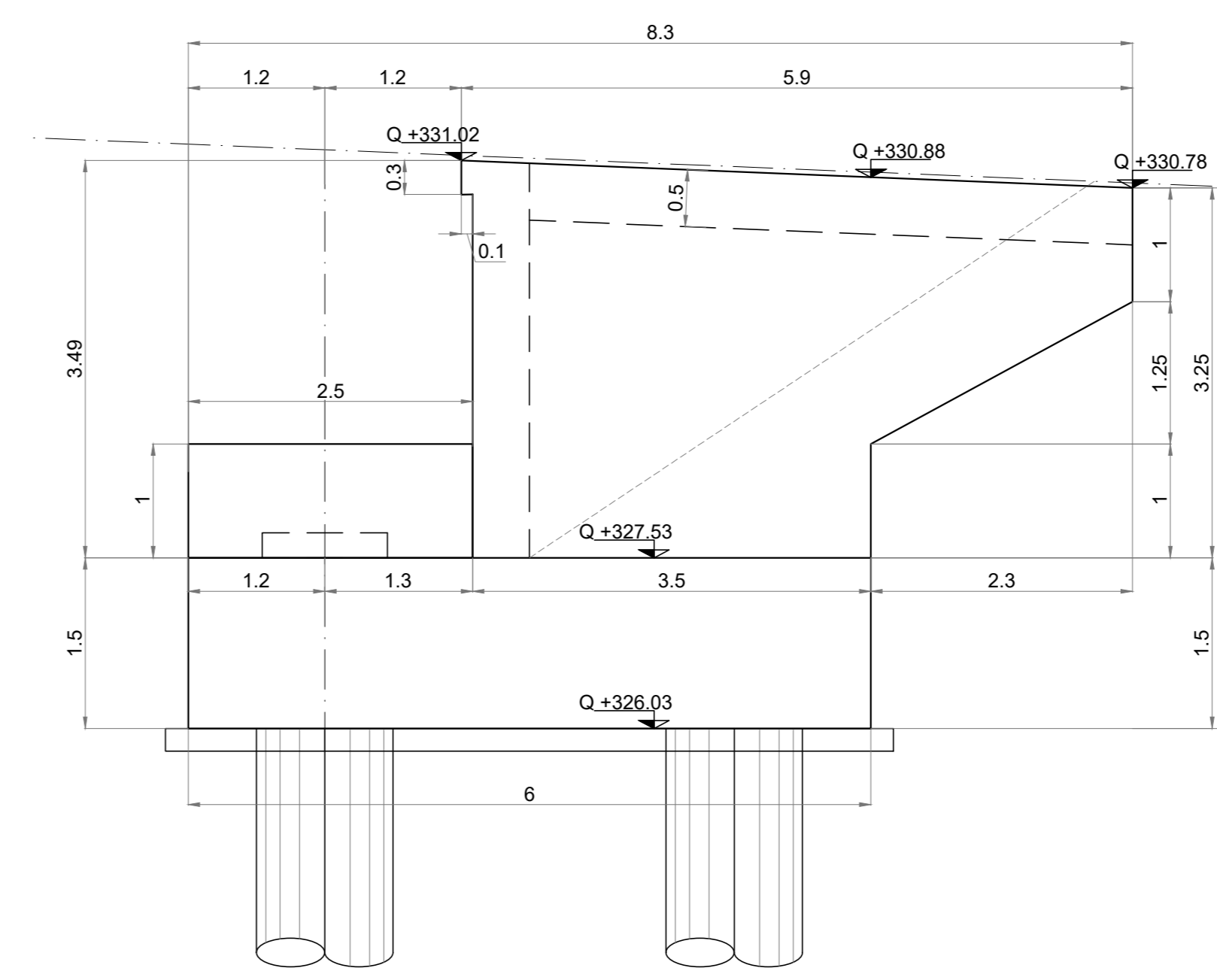
CARATTERISTICHE DEI MATERIALI

Calcestruzzo classe C12/15 (UNI 11104) - MAGRONE	40 mm
Calcestruzzo classe C32/40 (UNI 11104) - ELEVAZIONE	
Classe di resistenza	C32/40
Classe di esposizione	XC4
Massima dimensione aggregati	16 mm
Copriferro	60 mm
Calcestruzzo classe C32/40 (UNI 11104) - FONDAZIONE	
Classe di resistenza	C28/35
Classe di esposizione	XC2
Massima dimensione aggregati	16 mm
Copriferro	45 mm
Acciaio per c.a. in barre ad aderenza migliorata tipo B450C contr.	
$f_{yk} \geq 450 \text{ N/mm}^2$	$f_{tk} \geq 540 \text{ N/mm}^2$
PALI FONDAZIONE E OPERE PROVVISORIALI	
Classe di resistenza minima	C25/30
Tipo di cemento cem	III - V
Classe minima di consistenza	S5
Classe di esposizione ambientale	XC2
Massima dimensione inerti	25 mm
Copriferro nominale minimo	75 mm
Massimo rapporto A/C	$\leq 0.60$
Minimo contenuto in cemento	300 kg/m <sup>3</sup>

SEZIONE B-B  
SCALA 1:50



SEZIONE D-D  
SCALA 1:50



**Sanas**  
GRUPPO FS ITALIANE

Direzione Tecnica

**S.S. N. 685 "DELLE TRE VALLI UMBRE"**  
TRATTO SPOLETO-ACQUASPARTA  
2° stralcio: Firenzuola - Acquasparta

PROGETTO DEFINITIVO

cod. PG373

PROGETTAZIONE: ATI SINTAGMA - GP INGEGNERIA - ENGEKO - GDG - ICARIA

IL RESPONSABILE E DELL'INTEGRAZIONE DELLE PRESTAZIONI SPECIALISTICHE:  
Dot. Ing. Giorgio Gardullo

IL GRUPPO DI PROGETTAZIONE:  
MANDATARIA: SINTAGMA  
MANTENENTI: ENGEKO

IL PROGETTISTA:  
Dot. Ing. Federico Durastanti  
Dot. Ing. L. Saccoccia

IL GEOLOGO:  
Dot. Geol. Giorgio Campagnini  
Dot. Geol. dei Geologi della Regione Umbria n°108

IL COORDINATORE PER LA SICUREZZA IN FASE DI PROGETTAZIONE:  
Dot. Ing. Filippo Rombalisco  
Dot. Ing. dei Geologi della Prov. di Perugia n° A1373

IL RESPONSABILE DI PROGETTO:  
Dot. Ing. Rita Gardullo

IL RESPONSABILE DI PROGETTO:  
Dot. Ing. Alessandro Micheli

PROTOCOLLO: DATA:

OPERE D'ARTE MAGGIORI  
Viadotti e Ponti  
Viadotto Eremita alla progr. 1+304  
Carpenteria Spalla S01

PROGETTO	NOVE FILE	REVISIONE	SCALA:
PPG373 D 22	TRIPSP2_A.CWG	A	1:50

REV.	DESCRIZIONE	DATA	REDATTO	VERIFICATO	APPROVATO
A	Emissione per CDS	09/06/2023	C.Micheli	F.Durastanti	G.Gardullo