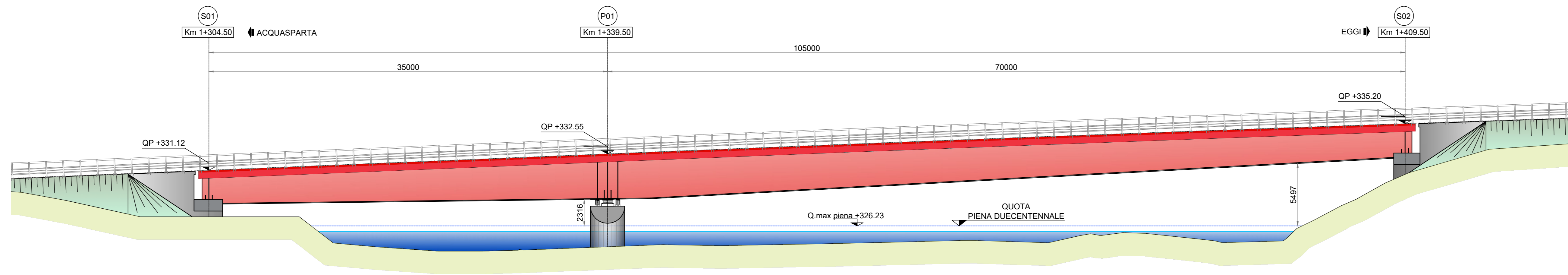
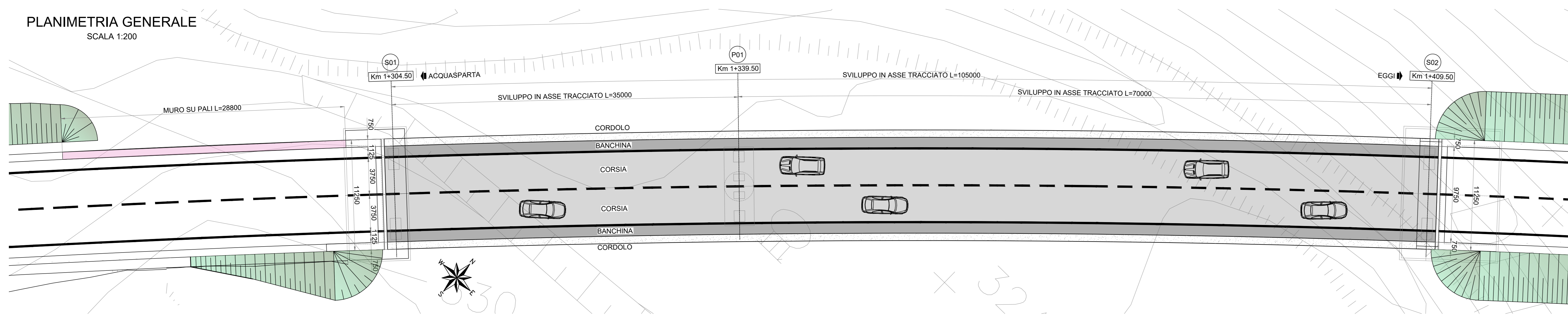


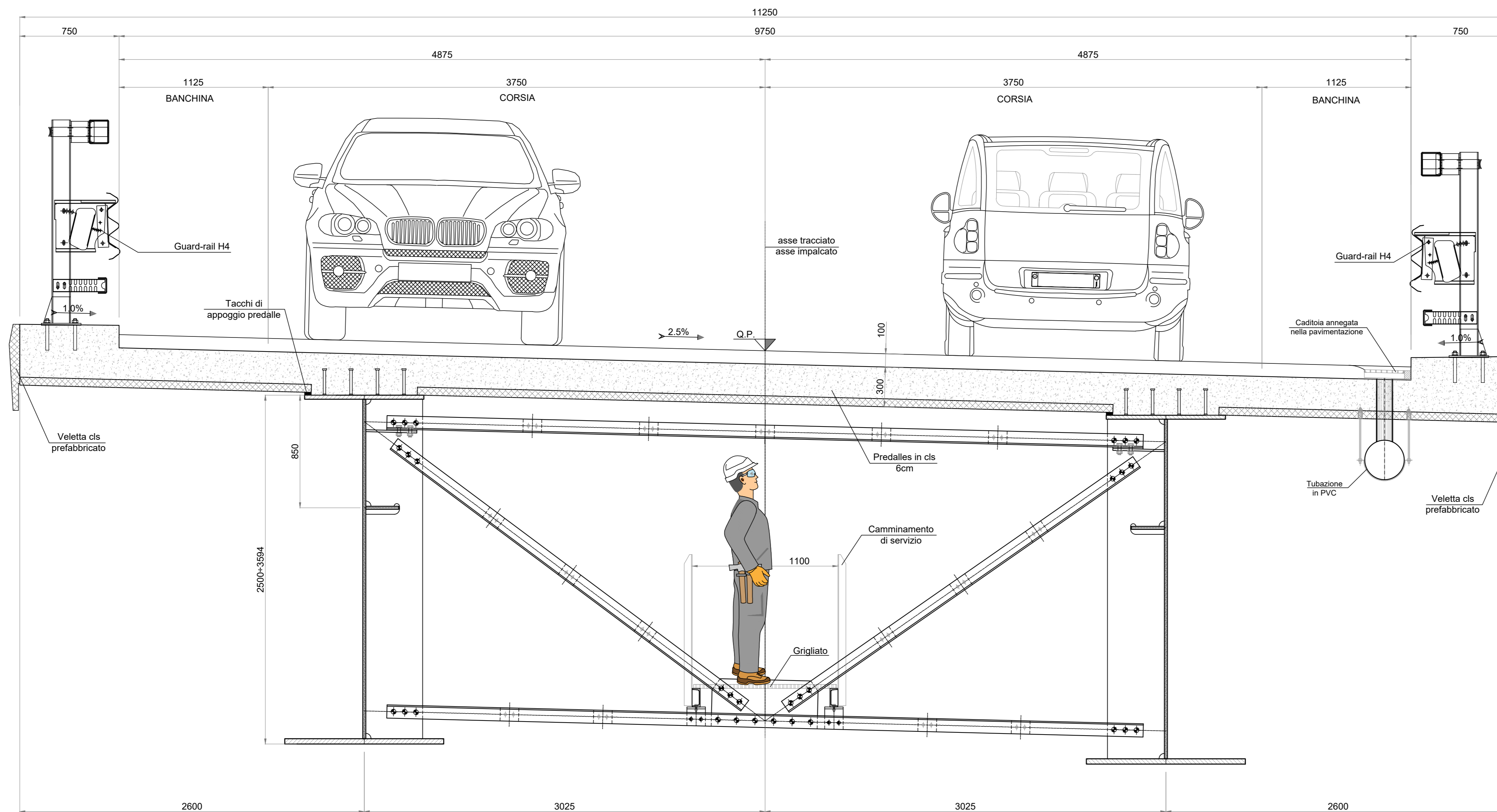
PROSPETTO LONGITUDINALE
SCALA 1:200




PLANIMETRIA GENERALE
SCALA 1:200



SEZIONE TRASVERSALE TIPICA IMPALCATO
scala 1:20





Direzione Tecnica

S.S. N. 685 "DELLE TRE VALLI UMBRE" TRATTO SPOLETO-ACQUASPARTA 2° stralcio: Firenzuola - Acquasparta

PROGETTO DEFINITIVO cod. PG373

PROGETTAZIONE: **ATI SINTAGMA - GP INGEGNERIA - ENGEKO - GDG - ICARIA**

IL RESPONSABILE DELL'INTEGRAZIONE DELLE PRESTAZIONI SPECIALISTICHE:

Dot. Ing. Giorgio Gualucci

Ordine degli Ingegneri della Prov. di Terni n° 4844

IL GRUPPO DI PROGETTAZIONE:

SINTAGMA (Dot. Ing. M. Geronzi, Dot. Ing. G. Gualucci, Dot. Ing. V. Truffa, Dot. Ing. F. Masulli, Dot. Ing. L. Sacconi, Dot. Ing. A. Sestini)

ENGEKO (Dot. Ing. A. Sestini, Dot. Ing. G. Luciani, Dot. Ing. L. Ciampagna, Dot. Ing. S. Corradi, Dot. Ing. G. Piretti)


GDG (Dot. Ing. M. Marini, Dot. Ing. C. Proietti, Dot. Ing. F. Sestini)

ICARIA (Dot. Ing. G. Calabrese, Dot. Ing. V. Ruffini, Dot. Ing. C. Corradi, Dot. Ing. F. Masulli, Dot. Ing. S. Sacconi, Dot. Ing. G. Piretti)

IL RESPONSABILE DI PROGETTO: **Dot. Ing. Rita Guardello**

IL R.U.P.: **Dot. Ing. Alessandro Micheli**

PROTOCOLLO: _____ DATA: _____



OPERE D'ARTE MAGGIORI Viadotti e Ponti Viadotto Eremita alla progr. 1+304 Pianta impalcato, prospetto e sezione

PROGETTO	REV.	DESCRIZIONE	DATA	REDATTO	VERIFICATO	APPROVATO
D						
C						
A						