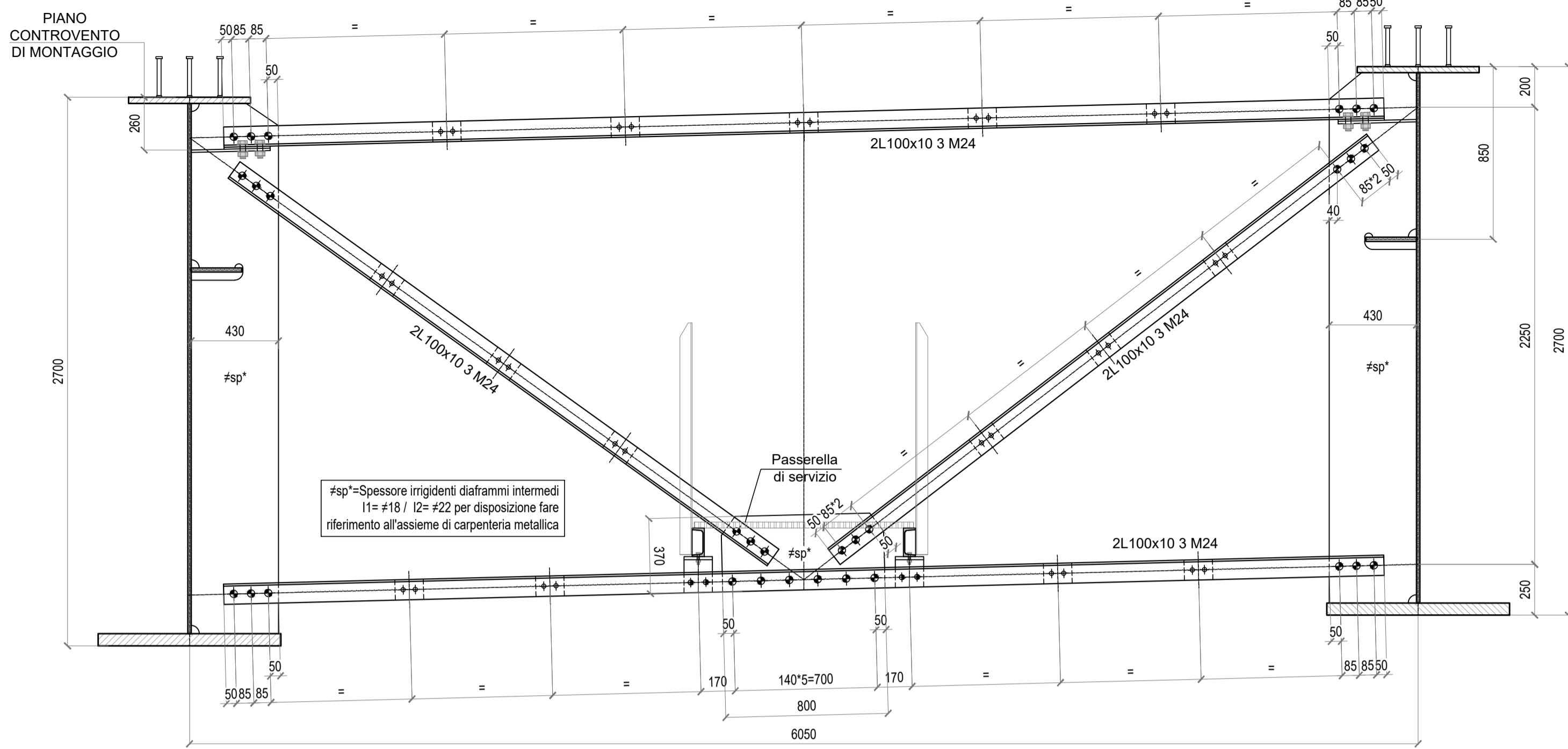
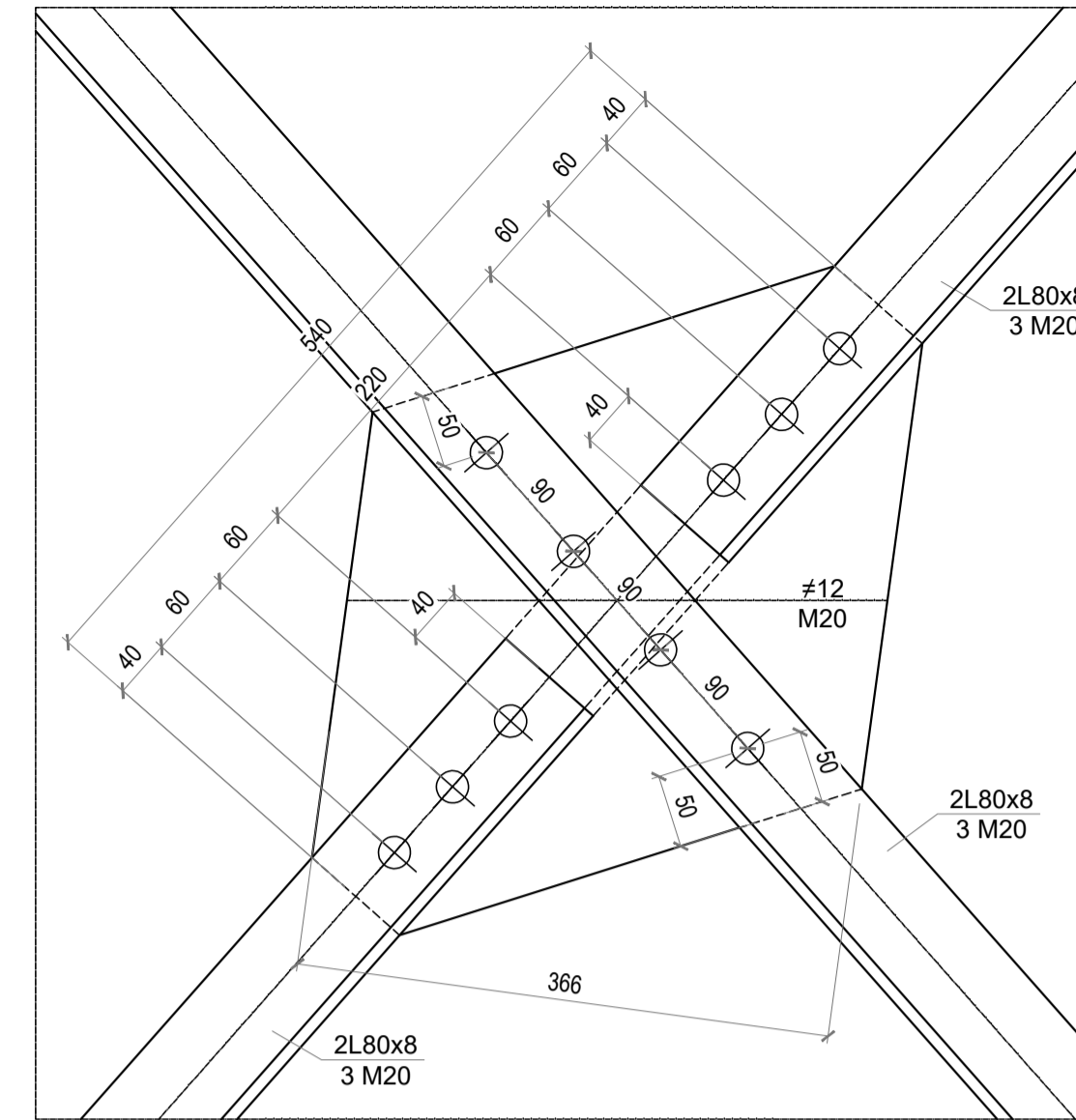


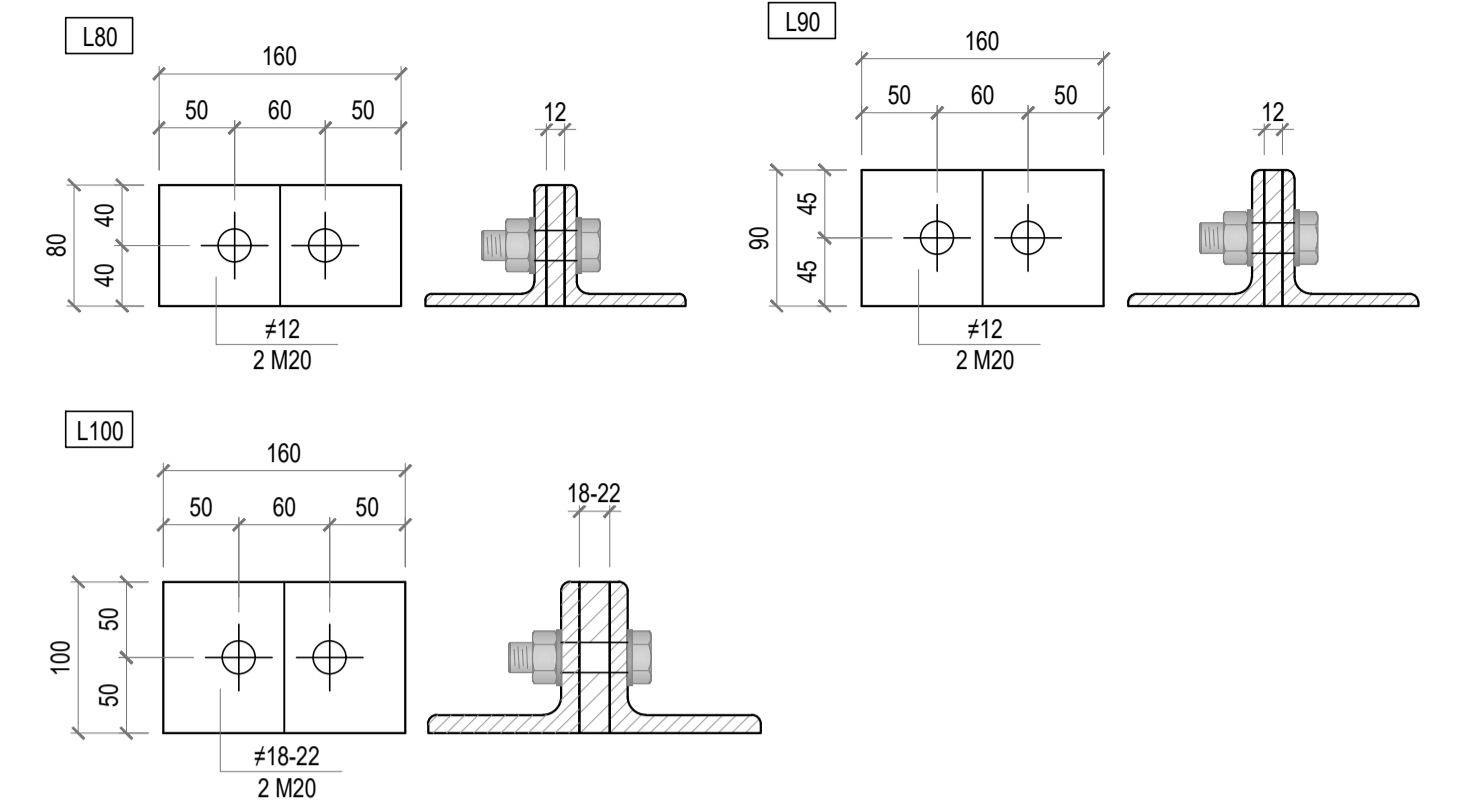
DIAFRAMMA INTERMEDIO Di
scala 1:20



DETTAGLIO 2
scala 1:5

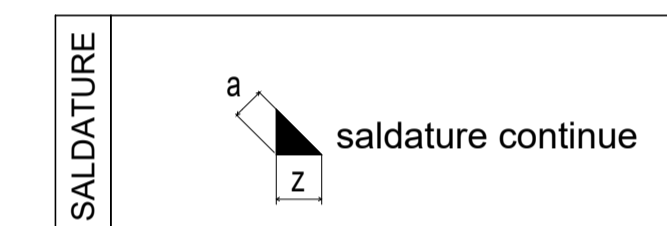


DETTAGLIO CALASTRELLI
scala 1:5



I CALASTRELLI DEVONO ESSERE DISTRIBUITI SECONDO IL SEGUENTE CRITERIO: X<40 i min DEL PROFILO COLLEGATO E COMUNQUE DEVONO ESSERE DISPOSTI IN MODO TALE DA DIVIDERE L'ASTA COLLEGATA IN ALMENO 3 PARTI UGUALI.

NOTA BENE
TUTTI GLI SPESSORI DEI PIATTI DI COLLEGAMENTO, LA TIPOLOGIA ED IL NUMERO DI BULLONI UTILIZZATI, NONCHÉ LA TIPOLOGIA DI SALDATURA RIPORTATA SONO DA INTENDERSI UNICAMENTE COME TIPOLOGICI. TUTTI QUESTI ELEMENTI DOVRANNO ESSERE COMPIUTAMENTE SVILUPPATI E VERIFICATI NELL'AMBITO DEL PROGETTO ESECUTIVO.

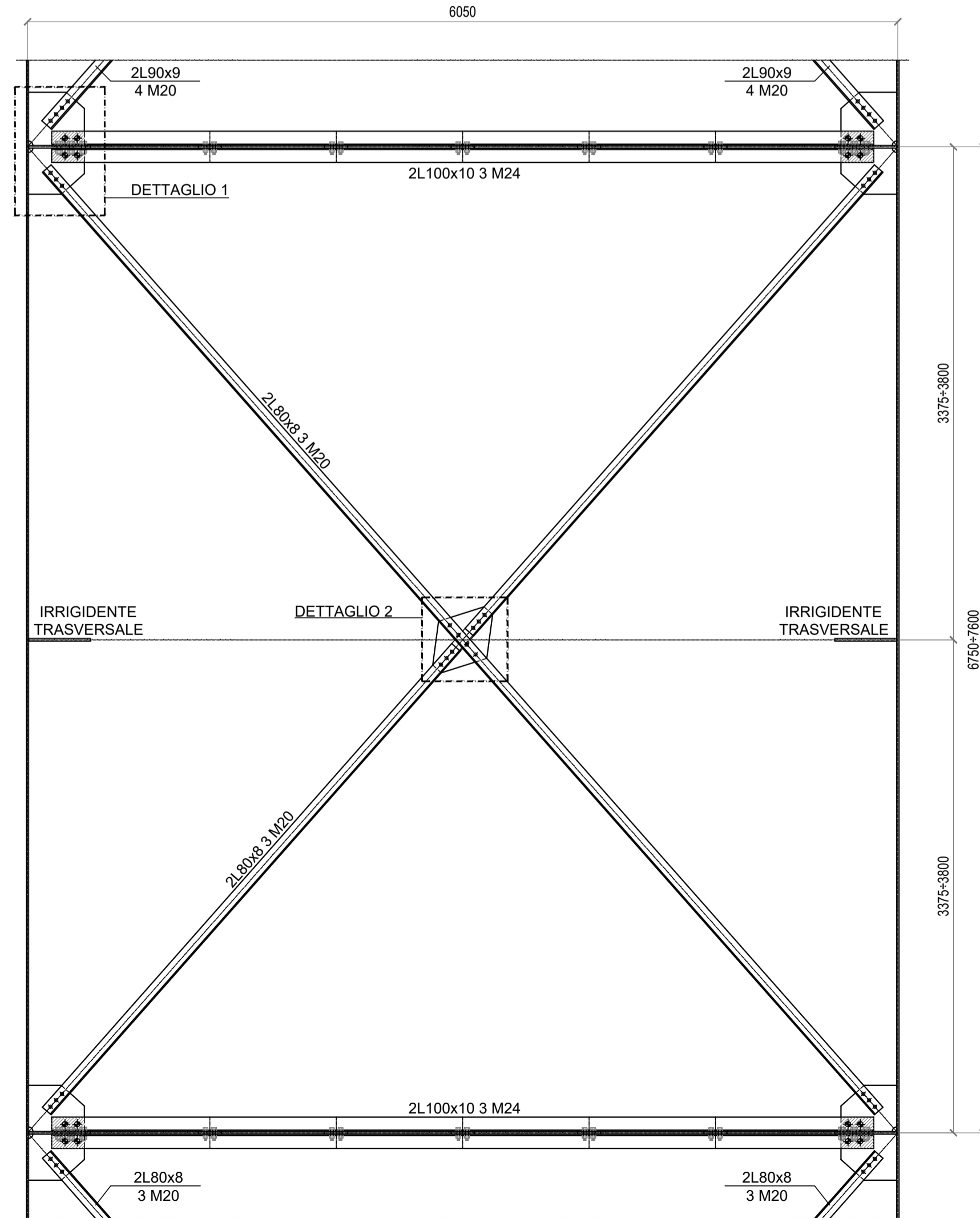


BULLONI

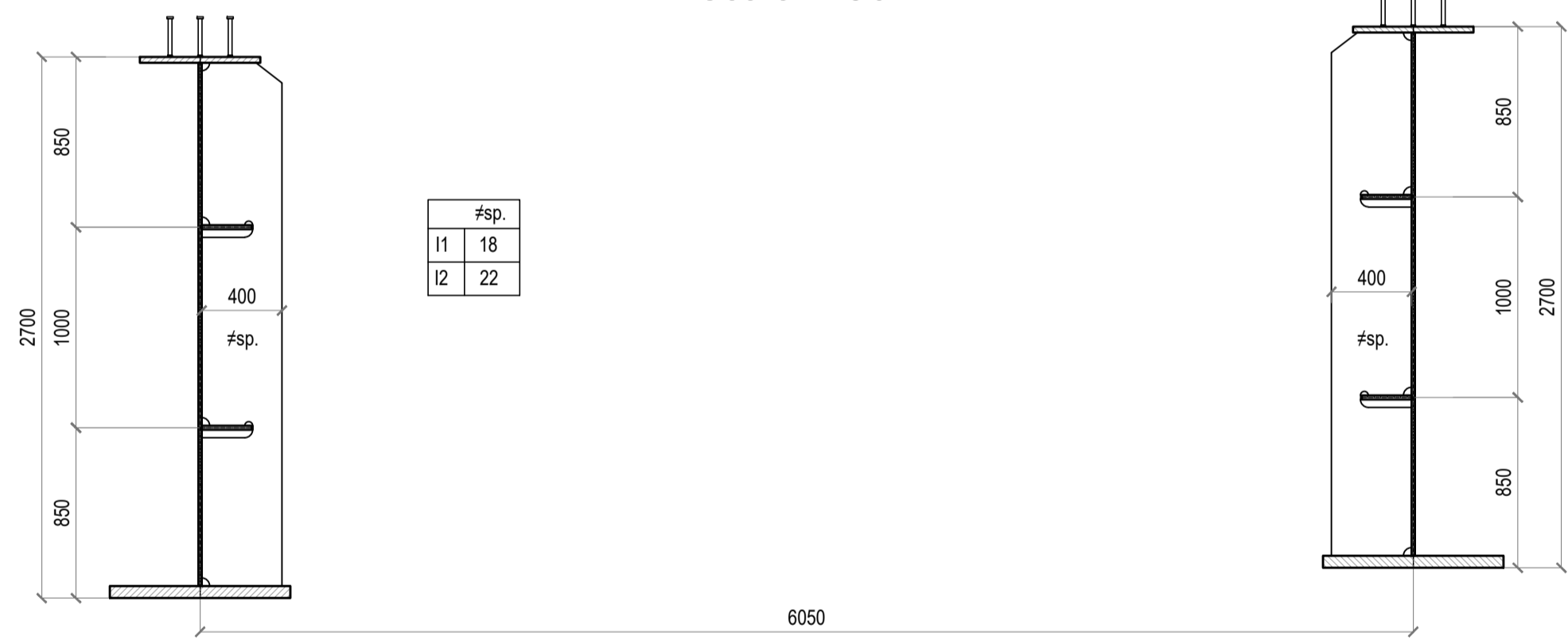
SIMBOLOGIA:

BULL. M16	BULL. M20	BULL. M24	BULL. M27	PIOLI Ø19
-----------	-----------	-----------	-----------	-----------

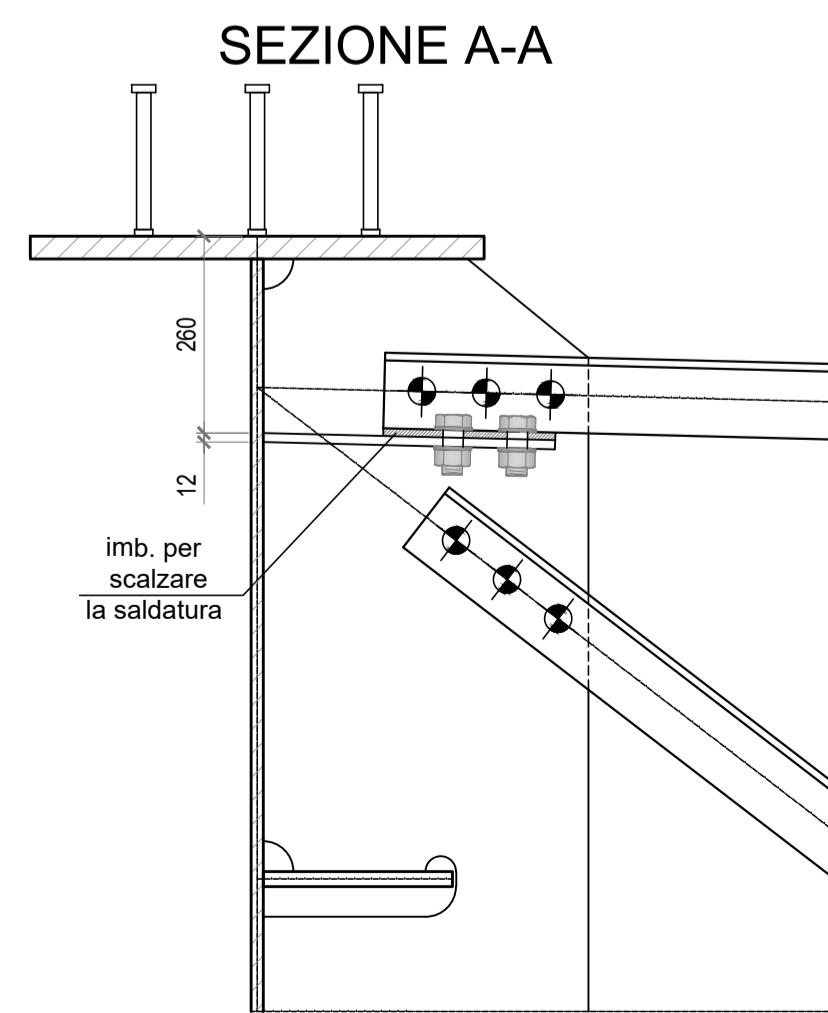
MAGLIA TIPOLOGICA CONTROVENTI DI MONTAGGIO
scala 1:30



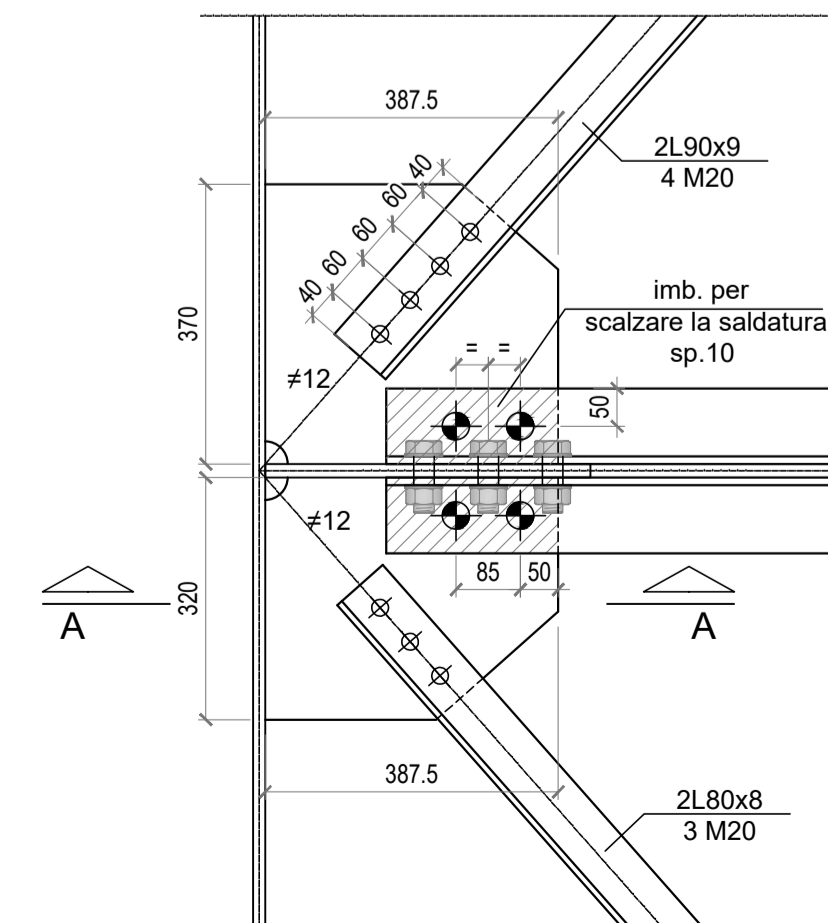
IRRIGIDENTI TRASVERSALI
scala 1:30



DETTAGLIO 1
tipologico controventi di montaggio
scala 1:10



VISTA IN PIANTA



Sanas
GRUPPO FS ITALIANI

Direzione Tecnica

S.S. N. 685 "DELLE TRE VALLI UMBRE"
TRATTO SPOLETO-ACQUASPARTA
2° stralcio: Firenzuola - Acquasparta

PROGETTO DEFINITIVO COD. PG373

PROGETTAZIONE: ATI SINTAGMA - GP INGEGNERIA - ENGEKO - GDG - ICARIA

IL RESPONSABILE DELL'INTEGRAZIONE DELLE PRESTAZIONI SPECIALISTICHE:
Dott. Ing. Giorgio Guidacci
Ordine degli Ingegneri della Prov. di Roma n° 14035

IL GRUPPO DI PROGETTAZIONE:
MANDATARIA: Sintagma
MANDANTI: GP INGEGNERIA, Engeko

IL PROGETTISTA:
Dott. Ing. Federico Durastanti
Ordine degli Ingegneri della Prov. di Terni n°4844

IL GEOLOGO:
Dott. Geol. Giorgio Cerquiglini
Ordine dei Geologi della Regione Umbria n°108

IL COORDINATORE PER LA SICUREZZA IN FASE DI PROGETTAZIONE:
Dott. Ing. Filippo Pambianco
Ordine degli Ingegneri della Prov. di Perugia n° A1373

IL RESPONSABILE DI PROGETTO
Dott. Ing. Rita Gandolfo

IL R.U.P.
Dott. Ing. Alessandro Micheli

PROTOCOLLO DATA

CRONOMETRO
CIRCOLO degli INGEGNERI
CIVILILE INVESTIMENTI
ROMA
N° 14036
Presidente di TERNI

OPERE D'ARTE MAGGIORI
Viadotti e Ponti
Viadotto Firenzuola alla progr. 5+503
Carpenteria Metallica - Diaframmi intermedi e dettagli

CODICE PROGETTO	PROGETTO	LV. PROG. ANNO	NOME FILE	REVISIONE	SCALA:
DPPG373	D	22	T00VIT03STRCP09	A	VARIE
D					
C					
B					
A	Emissioni per CDS		GDVNO 2023	C.Müller	F.Durastanti
REV.	DESCRIZIONE	DATA	REDATTO	VERIFICATO	APPROVATO