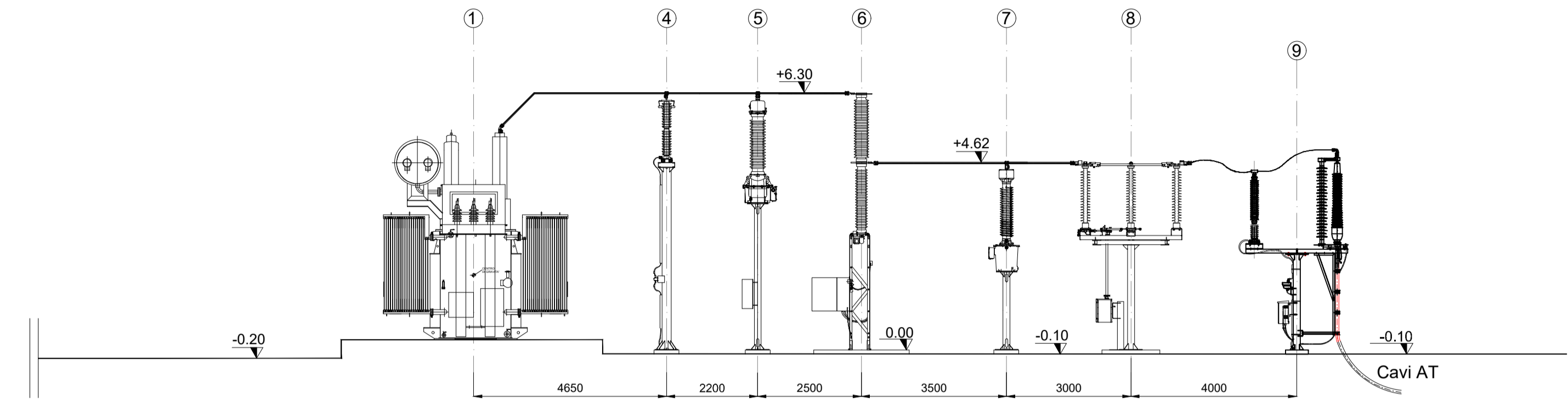


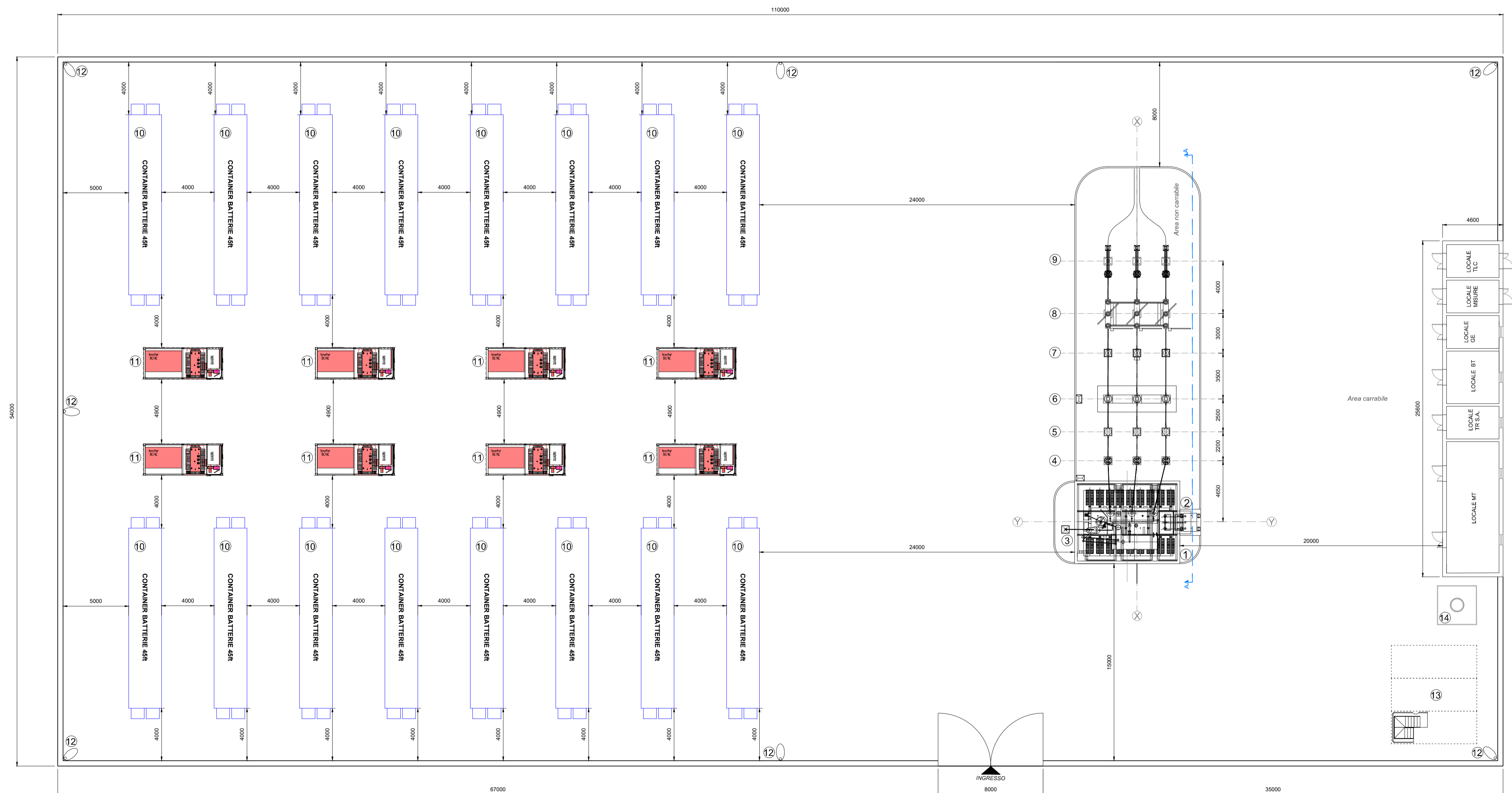
Profilo elettromeccanico A-A - scala 1:100



LEGENDA APPARECCHIATURE ELETTROMECCANICHE

N.	DESCRIZIONE
1	TRASFORMATORE DI POTENZA 30/150 kV
2	ARRIVO CAVI MT TR
3	M.A.T NEUTRO TR
4	SCARICATORE DI SOVRATENSIONE AT
5	TA
6	INTERRUTTORE TRIPOLARE AT
7	TV
8	SEZIONATORE ORIZZONTALE AT
9	TERMINALE CAVI AT + SCARICATORI AT
10	CONTAINER SISTEMA STORAGE
11	CONTAINER SISTEMA PSC e TRF
12	PALO ILLUMINAZIONE
13	VASCA DI RISERVA IDRICA VVF (interrata) e LOCALE TECNICO (interrato)
14	PALO ANTENNA (DA INSTALLARE QUALORA RICHIESTO DAL PROVIDER SERVIZI DI TELECOMUNICAZIONE)

PLANIMETRIA ELETTROMECCANICA - Scala 1:200



Suni(OR) - Sindia (NU) - Macomer (NU)
 LOCALITA' "S'ena e Chees", "Tiruddone", "Ferralzos"

PROGETTO DEFINITIVO PER LA REALIZZAZIONE DI UN IMPIANTO DI PRODUZIONE DI ENERGIA ELETTRICA DA FONTE EOLICA E RELATIVE OPERE DI CONNESSIONE - 7 AEROGENERATORI

Sezione 5:
ELABORATI PROGETTUALI SISTEMA ELETTRICO

Titolo elaborato:
 PUNTO DI CONSEGNA: PLANIMETRIA E PROFILO ELETTROMECCANICO

N. Elaborato: **5.2** Scala: -

Proponente
ORTA ENERGY 9 Srl
 Largo Guido Donegani, 2
 CAP 20121 Milano (MI)
 P.IVA 11898400962

Progettazione
TENPROJECT
 sede legale e operativa
 San Martino Sannita (BN) Loc. Chianarie snc Area Industriale
 sede operativa
 Lucrezia (FG) via A. La Cava 114
 P.IVA 01465940623
 Azienda con sistema gestione qualità Certificato N. 50 100 11873

Amministratore
Francesco DOLZANI

Progettista
Dot. Ing. Nicola Forte



Rev.	Data	Elaborazione	Approvazione	Emissione	DESCRIZIONE
00	LUGLIO 2023	MF	FDM	NF	Emissione progetto definitivo
		sigla	sigla	sigla	
		Nome File sorgente	Nome file stampa	ES.SUN01.PD.5.2.R00.pdf	Formato di stampa 610x840