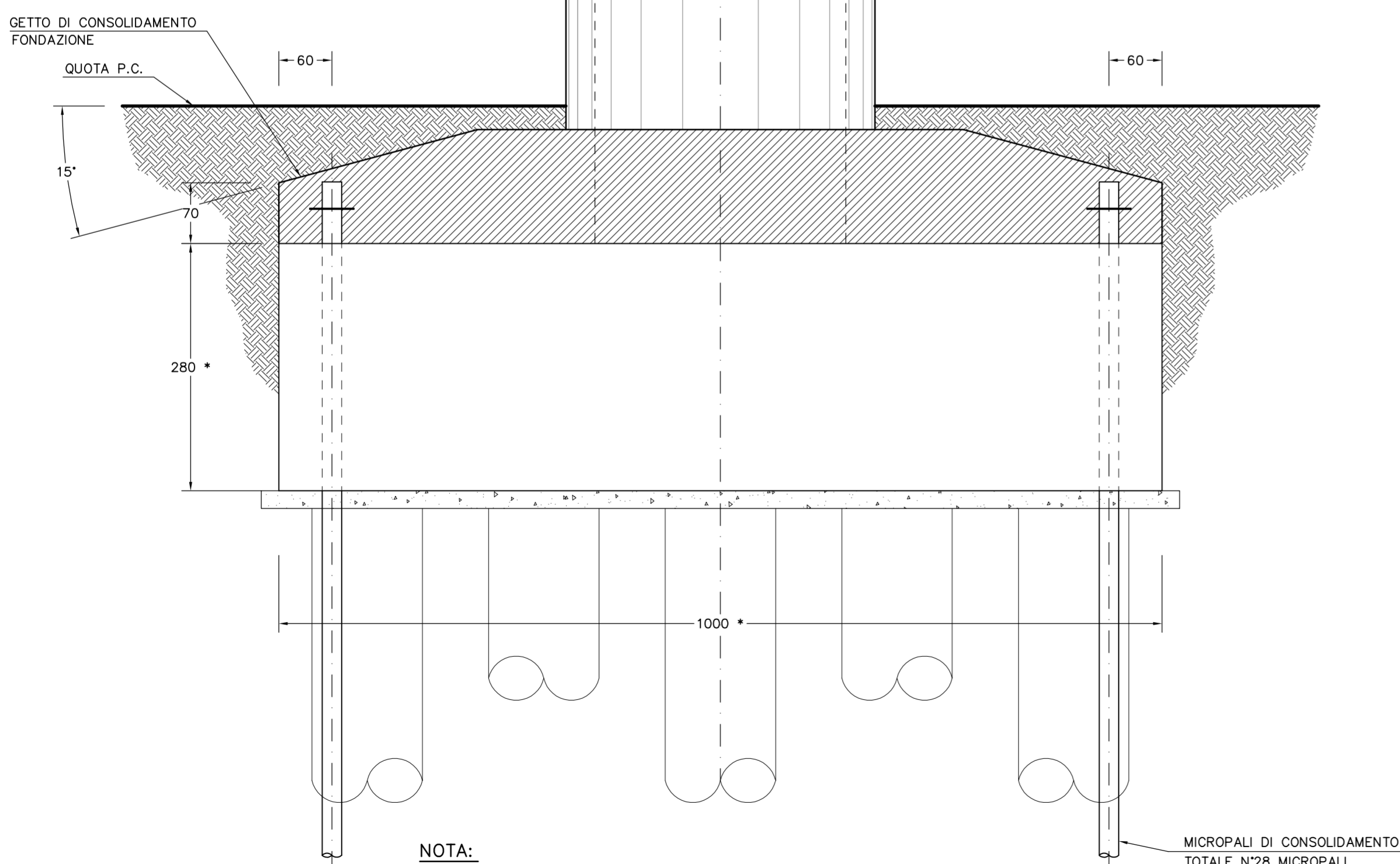
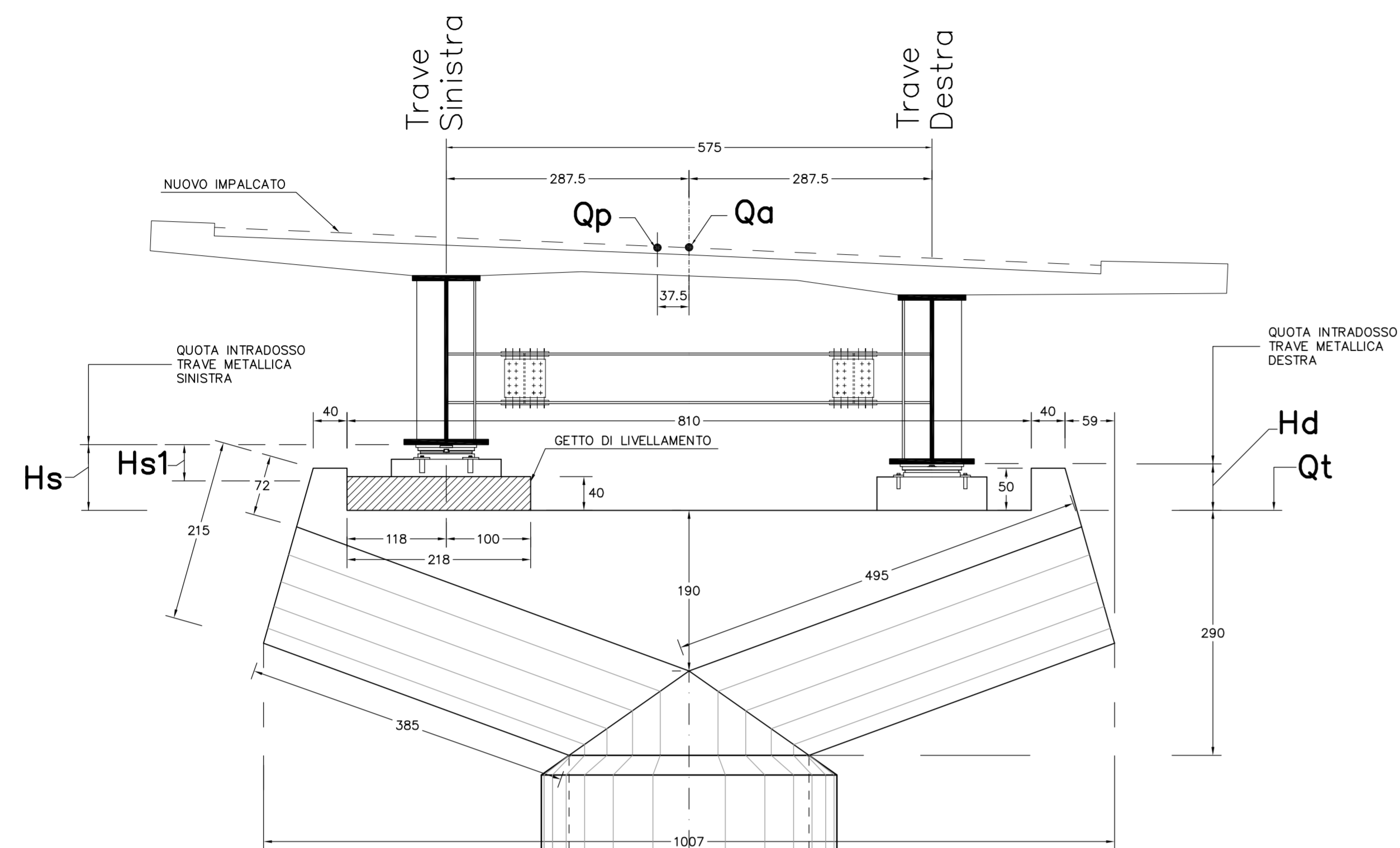
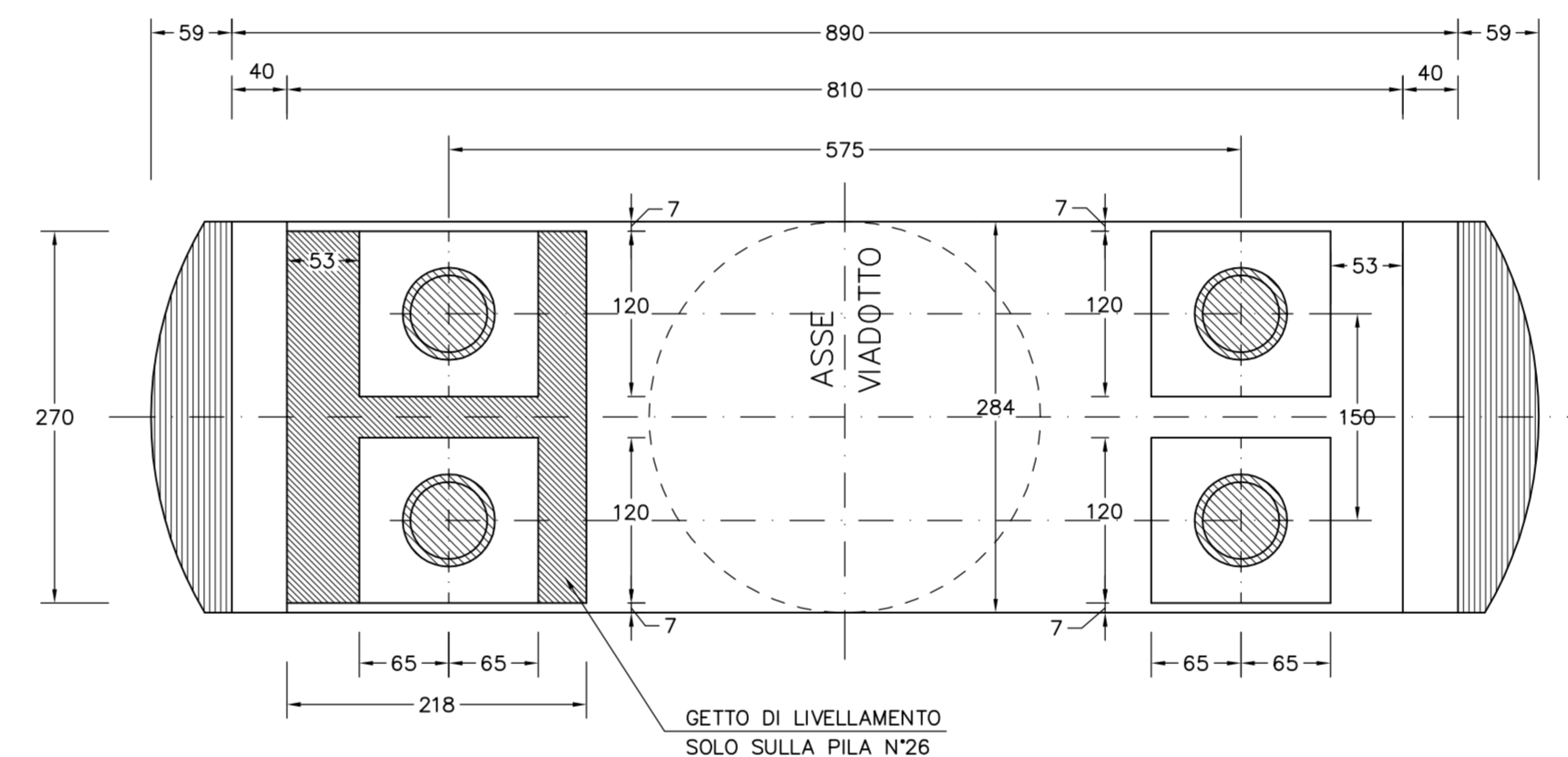


VISTA FRONTALE  
SCALA 1:50

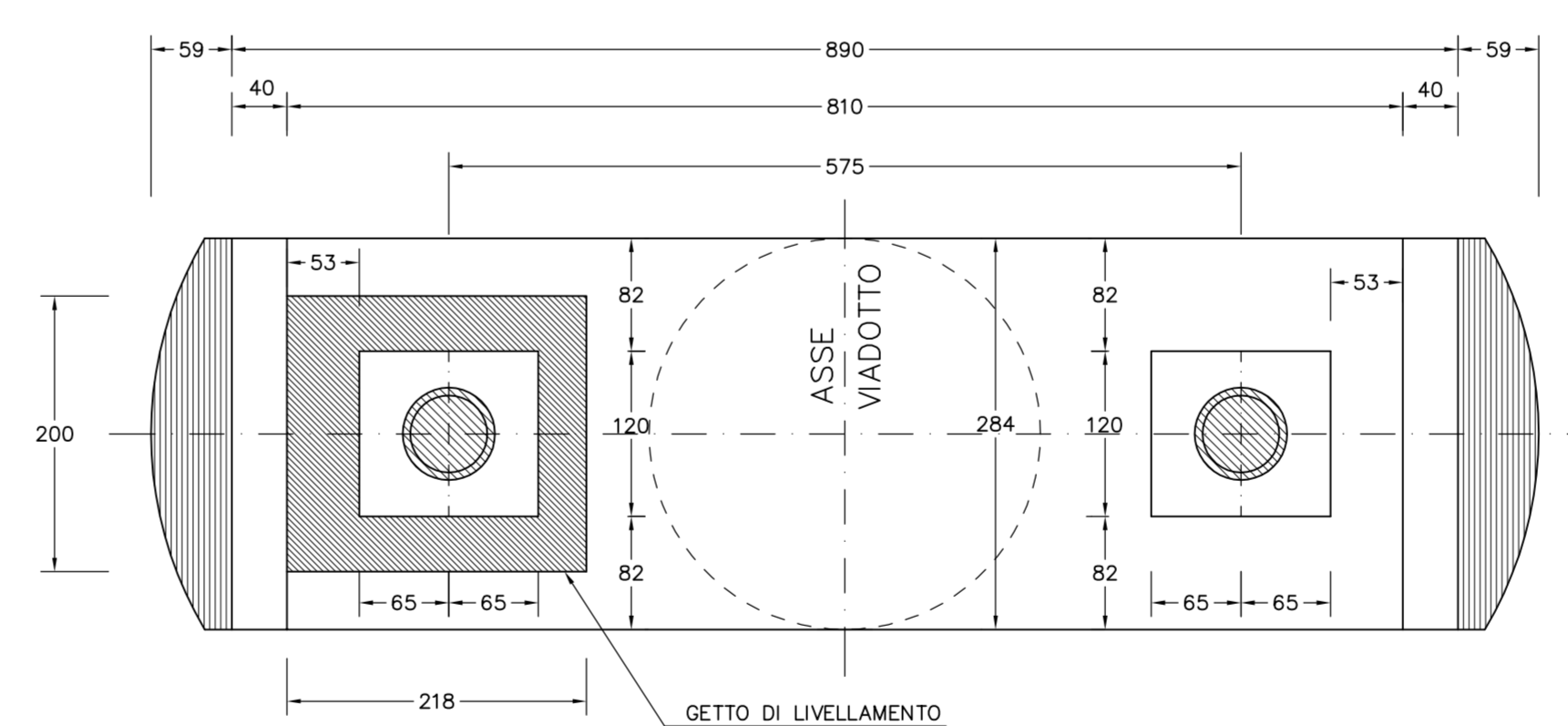


NOTA:  
LE MISURE INDICATE SULLA FONDAZIONE ESISTENTE SEGUITE DA " \*",  
NON SONO STATE RILEVATE MA SONO DESUNTE DAGLI ELABORATI DI  
PROGETTO ORIGINALI

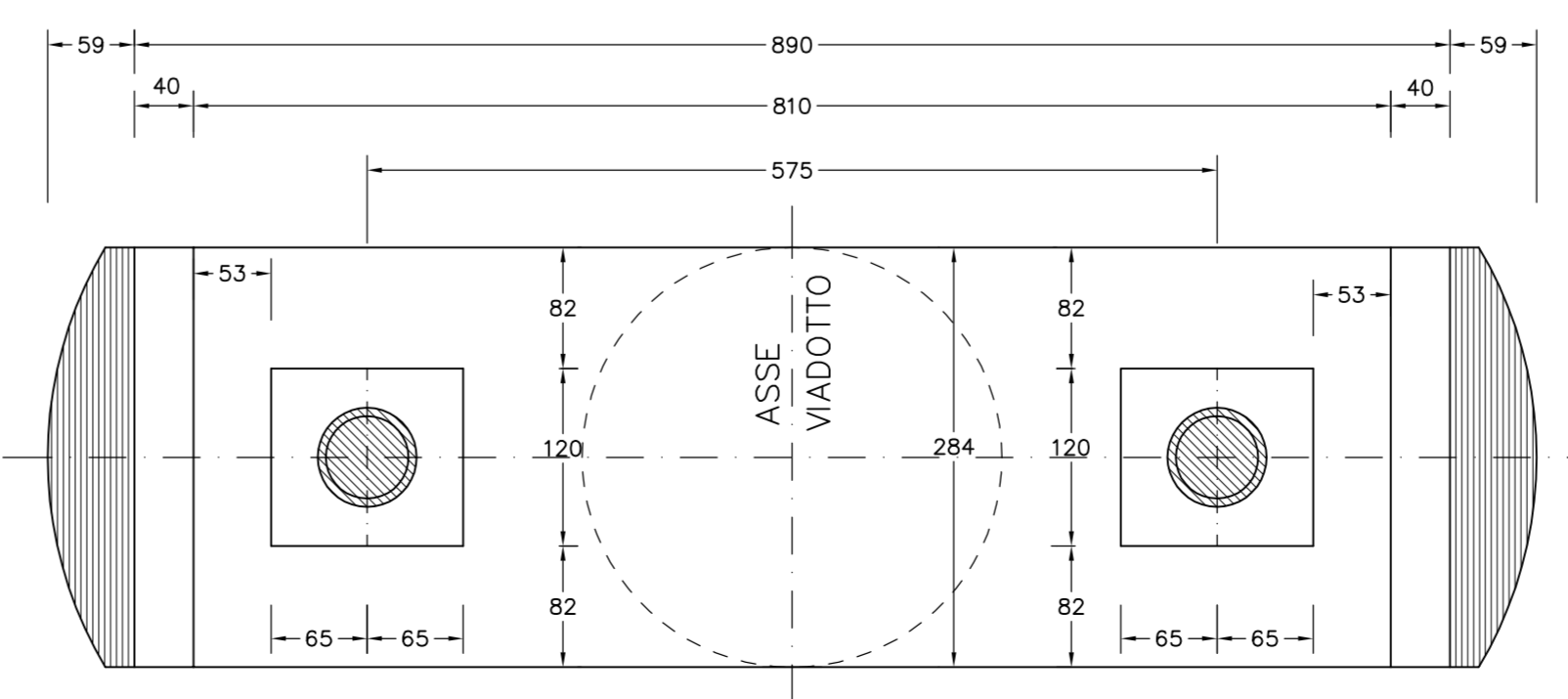
PIANTA PULVINO PILE N°26-35 SCALA 1:50



PIANTA PULVINO PILE N°27÷31 SCALA 1:50



PIANTA PULVINO PILE N° 32-33-34 SCALA 1:50



NOTA:

IL GETTO DI LIVELLAMENTO INDICATO SUL PULVINO VA ESEGUITO  
SULLE PILE N°26+31, ONDE RIDURRE L'ALTEZZA DEI NUOVI BAGGIOLI  
DA GETTARE, MENTRE NON E' NECESSARIO SULLE PILE N°32+35 DOVE  
I NUOVI BAGGIOLI SARANNO GETTATI DALLA QUOTA TESTA PULVINO  
ESISTENTE, PREVIA DEMOLIZIONE BAGGIOLI ESISTENTI.



ANAS S.p.A.

Direzione Centrale Programmazione Progettazione

CORRIDOIO PLURIMODALE TIRRENICO-NORD EUROPA  
ITINERARIO AGRIGENTO -CALTANISSETTA-A19  
S.S. N° 640 "DI PORTO EMPEDOCLE"  
AMMODERNAMENTO E ADEGUAMENTO ALLA CAT. B DEL D.M. 5.11.2001  
Dal km 44+000 allo svincolo con l'A19

PROGETTO DEFINITIVO

GRUPPO DI PROGETTAZIONE		RESPONSABILI DI PROGETTO
ATI: TECHNITAL s.p.a. (mandataria) S.I.S. Studio di Ingegneria Stradale s.r.l. DELTA Ingegneria s.r.l. INFRADEC s.r.l. Consulting Engineering PROGIN s.p.a.		Dott. Ing. M. Raccosta Ordine Ing. Verona n° A1665 Prof. Ing. A. Bevilacqua Ordine Ing. Palermo n° 4058 Dott. Ing. M. Corlino Ordine Ing. Agrigento n° A628 Dott. Ing. N. Troccoli Ordine Ing. Potenza n° 836 Dott. Ing. S. Esposito Ordine Ing. Roma n° 20837
VISTO: IL RESPONSABILE DEL PROCEDIMENTO		IL GEOLOGO
Dott. Ing. Massimiliano Fidenzi		INTEGRAZIONE PRESTAZIONI SPECIALISTICHE
VISTO: IL RESPONSABILE DEL SERVIZIO PROGETTAZIONE		Dott. Ing. M. Raccosta
Dott. Ing. Antonio Valente		DATA
		PROTOCOLLO

OPERE D'ARTE MAGGIORI - VIADOTTI  
OPERE SULL'ASSE PRINCIPALE  
VIADOTTO SALSO-CARR. DX ADEGUAMENTO STRUTTURA ESISTENTE  
CARPENTERIA PILE N° 26+35 CONSOLIDAMENTO Tav. 1/2

CODICE PROGETTO	NOME FILE	REVISIONE	FOLGIO	SCALA:
L0407B D 0501	P01V115STRCP32 A.pdf	A	01 di 02	1:50
	CODICE ELAB.			
	P01V115STRCP32			
D				
C				
B				
A	EMISSIONE	Ottobre 2006	P. Paloni	F. Arculli
REV.	DESCRIZIONE	DATA	VERIFICATO RESP. TECNICO	APPROVATO RESP. DI SETTORE