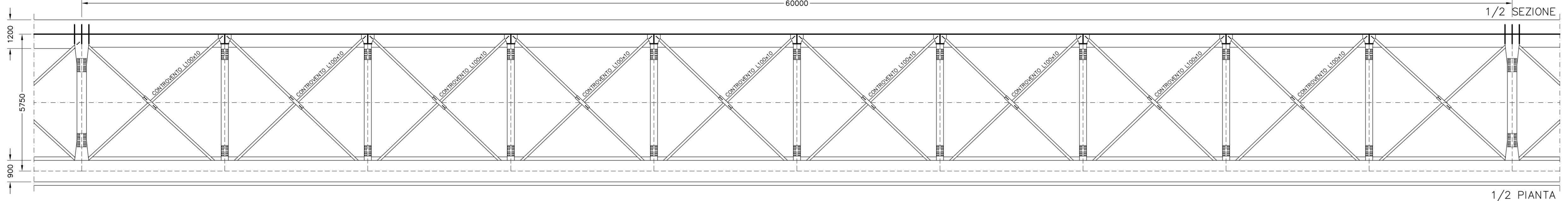
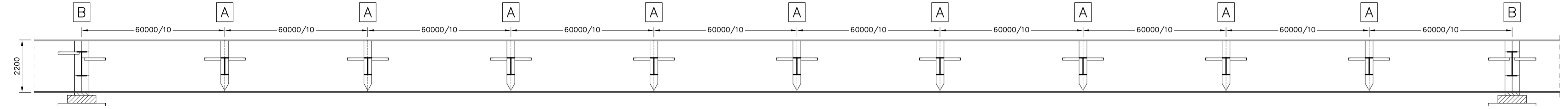


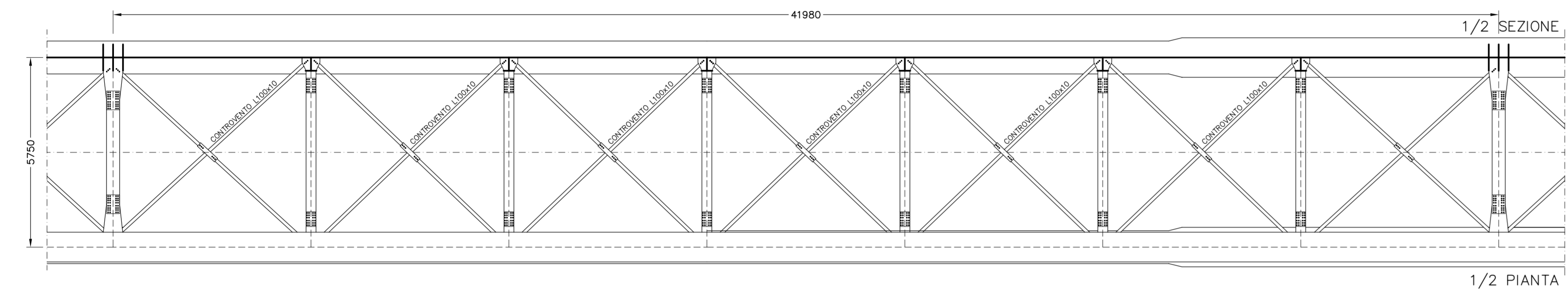
CAMPATE 4-5 L=60 m SCALA 1:100



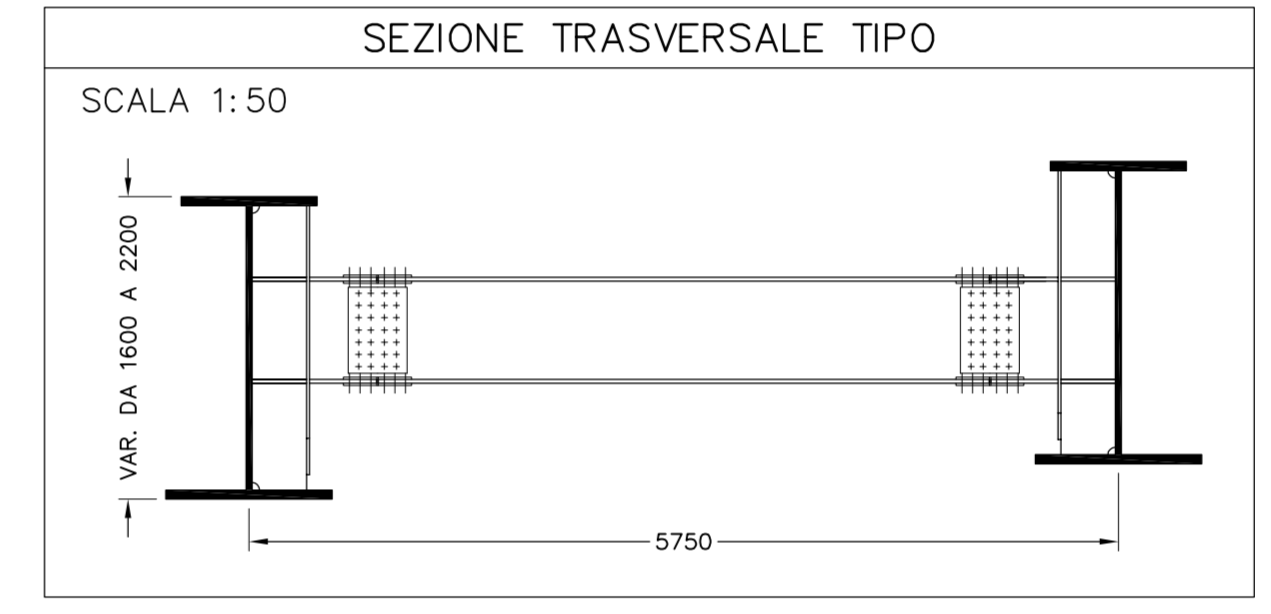
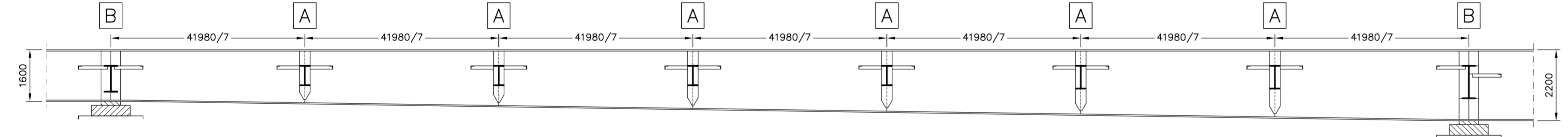
SEZIONE LONGITUDINALE CAMPATE 4-5 L=60 m SCALA 1:100



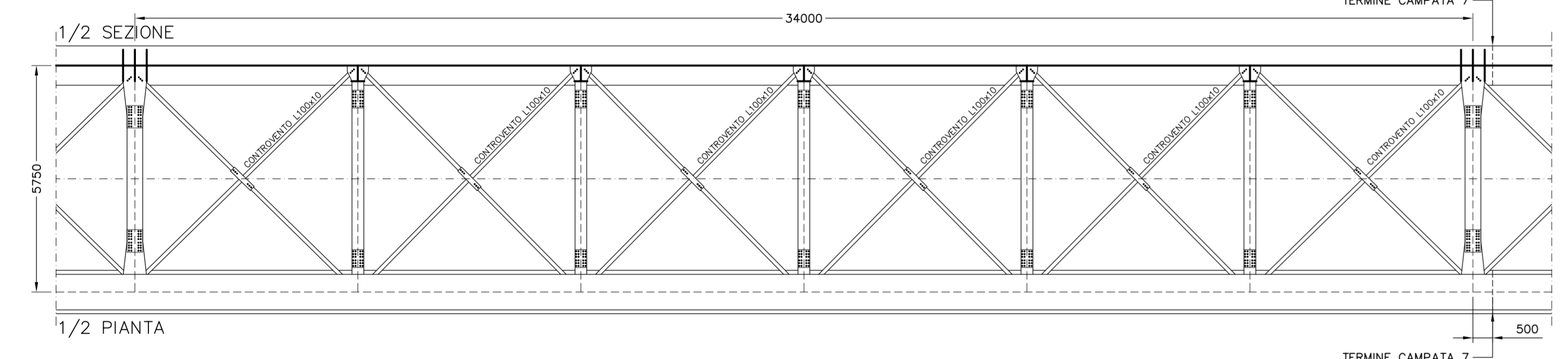
CAMPATE 3-6 L=41,98 m SCALA 1:100



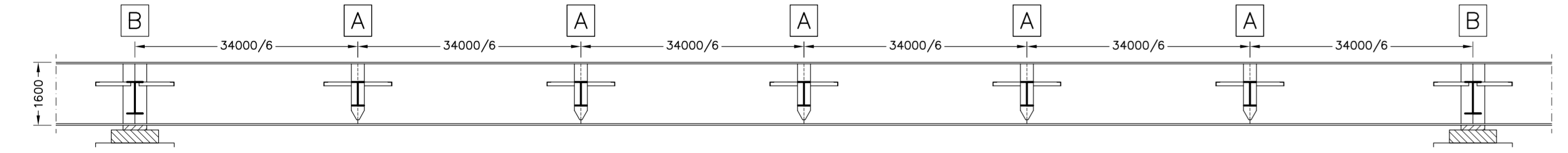
SEZIONE LONGITUDINALE CAMPATE 3-6 tipo L=41,98 m SCALA 1:100



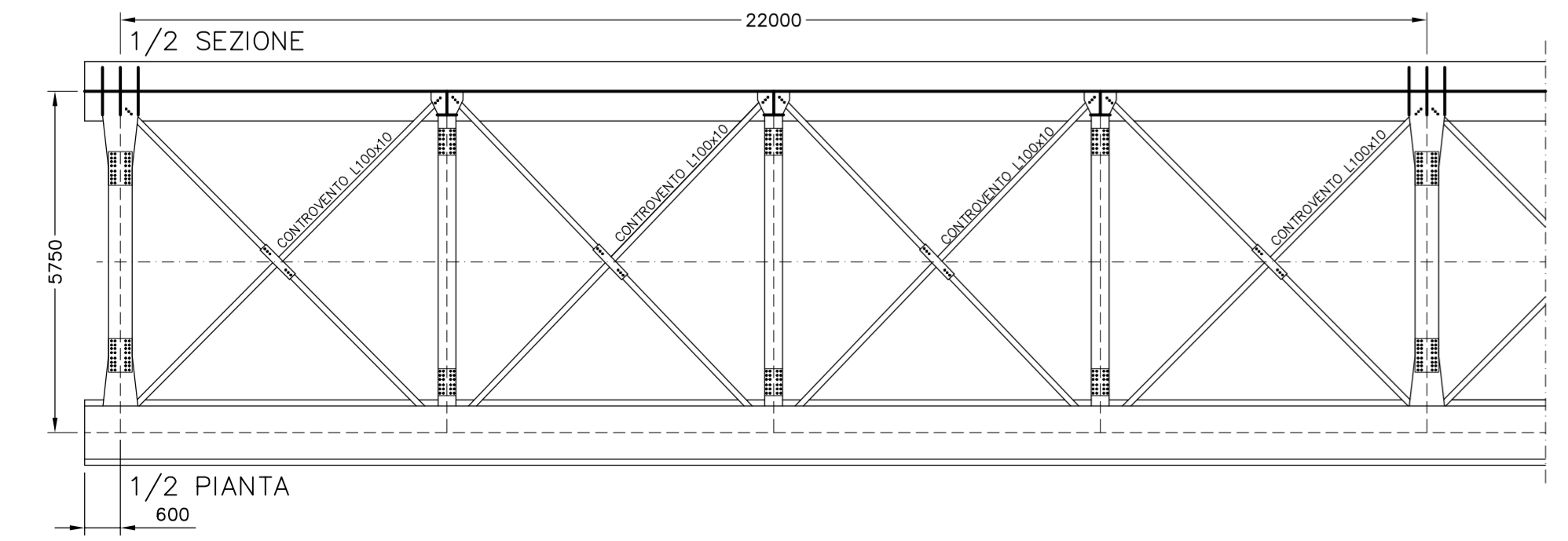
CAMPATE 2-7 tipo L=34 m SCALA 1:100



SEZIONE LONGITUDINALE CAMPATE 2-7 tipo L=34 m SCALA 1:100



CAMPATA 1 L=22 m SCALA 1:100



SEZIONE LONGITUDINALE CAMPATA 1 L=22 m SCALA 1:100

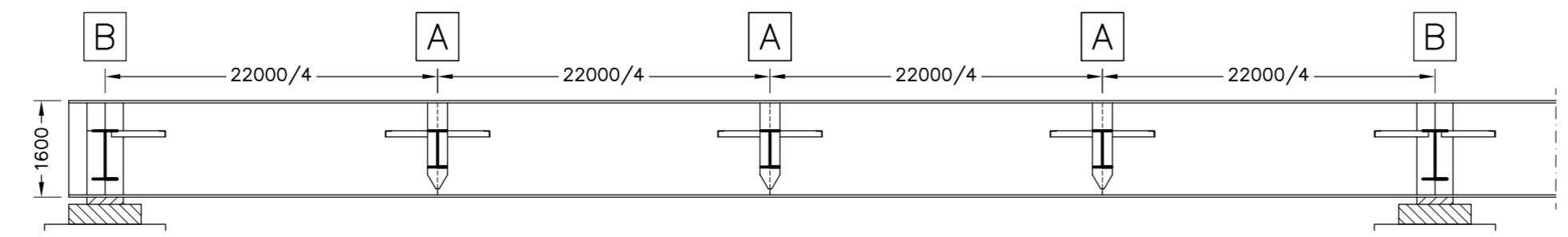


TABELLA LUCI CAMPATE

TRONCO n° 1 CARR. DX			
CAMPATA N°	LUCE L (m)	INIZIO	FINE
1	22,00	SA	P1
2	33,96	P1	P2
3	41,98	P2	P3
4	60,00	P3	P4
5	60,00	P4	P5
6	41,98	P5	P6
7	33,18	P6	P7



**CORRIDOIO PLURIMODALE TIRRENICO-NORD EUROPA  
ITINERARIO AGRIGENTO -CALTANISSETTA-A19**  
S.S. N° 640 "DI PORTO EMPEDOCLE"  
AMMODERNAMENTO E ADEGUAMENTO ALLA CAT. B DEL D.M. 5.11.2001  
Dal km 44+000 allo svincolo con l'A19

**PROGETTO DEFINITIVO**

GRUPPO DI PROGETTAZIONE		RESPONSABILI DI PROGETTO	
ATI: TECHNITAL s.p.a. (mandataria) S.I.S. Studio di Ingegneria Stradale s.r.l. DELTA Ingegneria s.r.l. INFRATEC s.r.l Consulting Engineering PROGIN s.p.a.		Dott. Ing. M. Raccosta Ordine Ing. Verona n° A1665 Prof. Ing. A. Bevilacqua Ordine Ing. Palermo n° 4058 Dott. Ing. M. Carino Ordine Ing. Agrigento n° A628 Dott. Ing. N. Troccoli Ordine Ing. Potenza n° B36 Dott. Ing. S. Esposito Ordine Ing. Roma n° 20837	
VISTO-IL RESPONSABILE DEL PROCEDIMENTO		VISTO-IL RESPONSABILE DEL SERVIZIO PROGETTAZIONE	
Dott. Ing. Massimiliano Fidenzi		Dott. Ing. Antonio Valente	
DATA		PROTOCOLLO	

**OPERE D'ARTE MAGGIORI - VIADOTTI  
OPERE SULL'ASSE PRINCIPALE  
VIADOTTO SALSO-CARR. DX ADEGUAMENTO STRUTTURA ESISTENTE  
CARPENTERIA METALLICA - PIANTE E SEZIONI TRONCO 1**

CODICE PROGETTO	NOME FILE	REVISIONE	FOGLIO	SCALA:
L0407B	P01V115STRCP36 A.pdf	A	01 di 01	1:100
D				
C				
B				
A	EMISSIONE	Ottobre 2006	P. Polini	F. Arcilli
REV.	DESCRIZIONE	DATA	VERIFICATO RESP. TECNICO	APPROVATO RESP. D'ITERARIO