

**CENTRALE EOLICA OFFSHORE BRINDISI**  
**PARCO EOLICO MARINO ANTISTANTE LE COSTE DI BRINDISI -**  
**SAN PIETRO VERNOTICO E TORCHIAROLO**

**PROGETTO DEFINITIVO**

ELABORATO	TITOLO	SCALA
<b>PRO-TAV-04</b>	<b>PARTICOLARE AEROGENERATORE VESTAS V112</b>	-

Responsabile Progetto :Prof. Giuseppe Cesario Calò

**Committente**




TG Energie rinnovabili S.r.l.  
 Ravenna via Zuccherificio n.10  
 P.IVA 02260730391


Timbro e firma  
  
 Il Presidente

**Gruppo di progettazione**

ELABORAZIONE DOCUMENTO A CURA DI

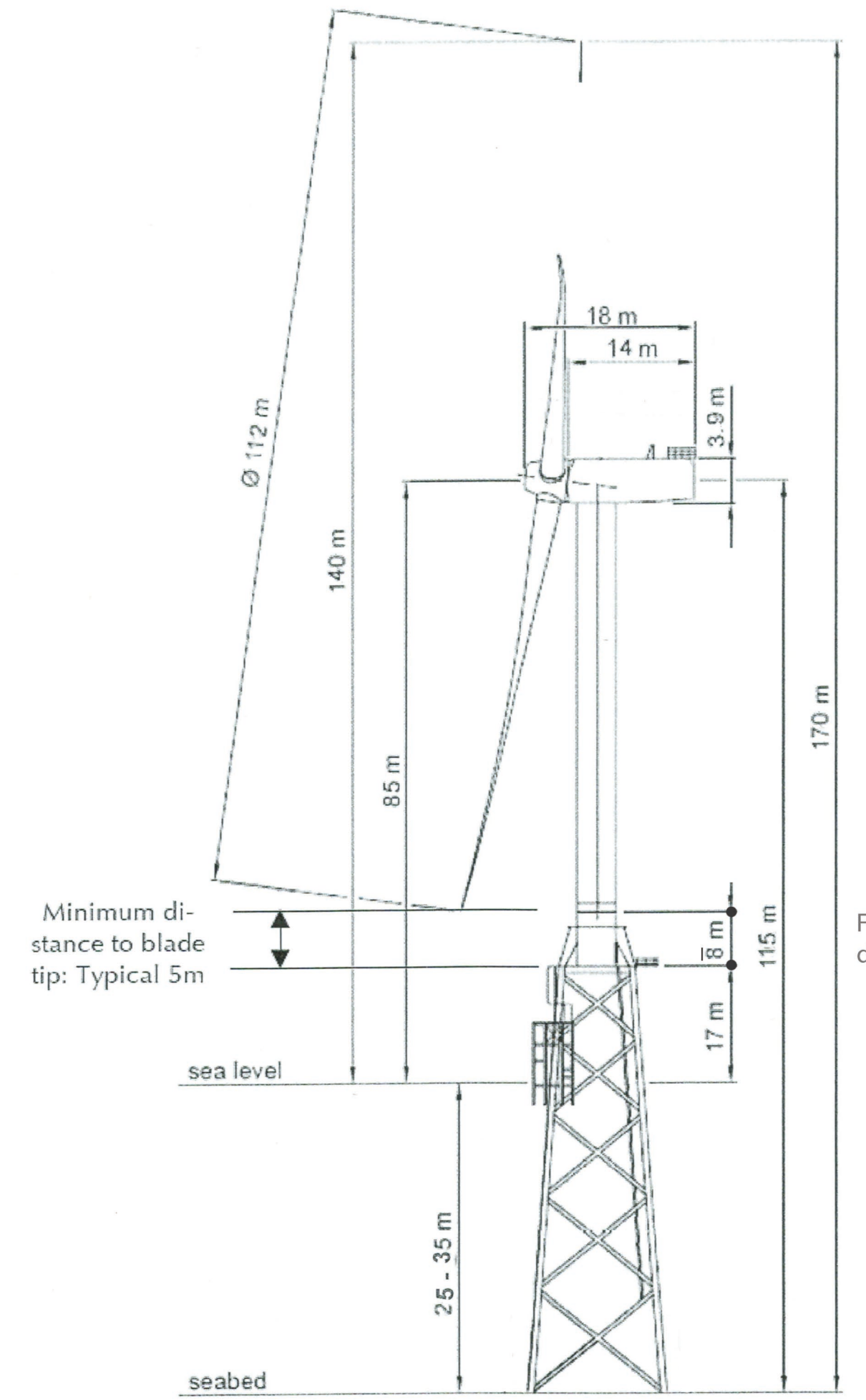
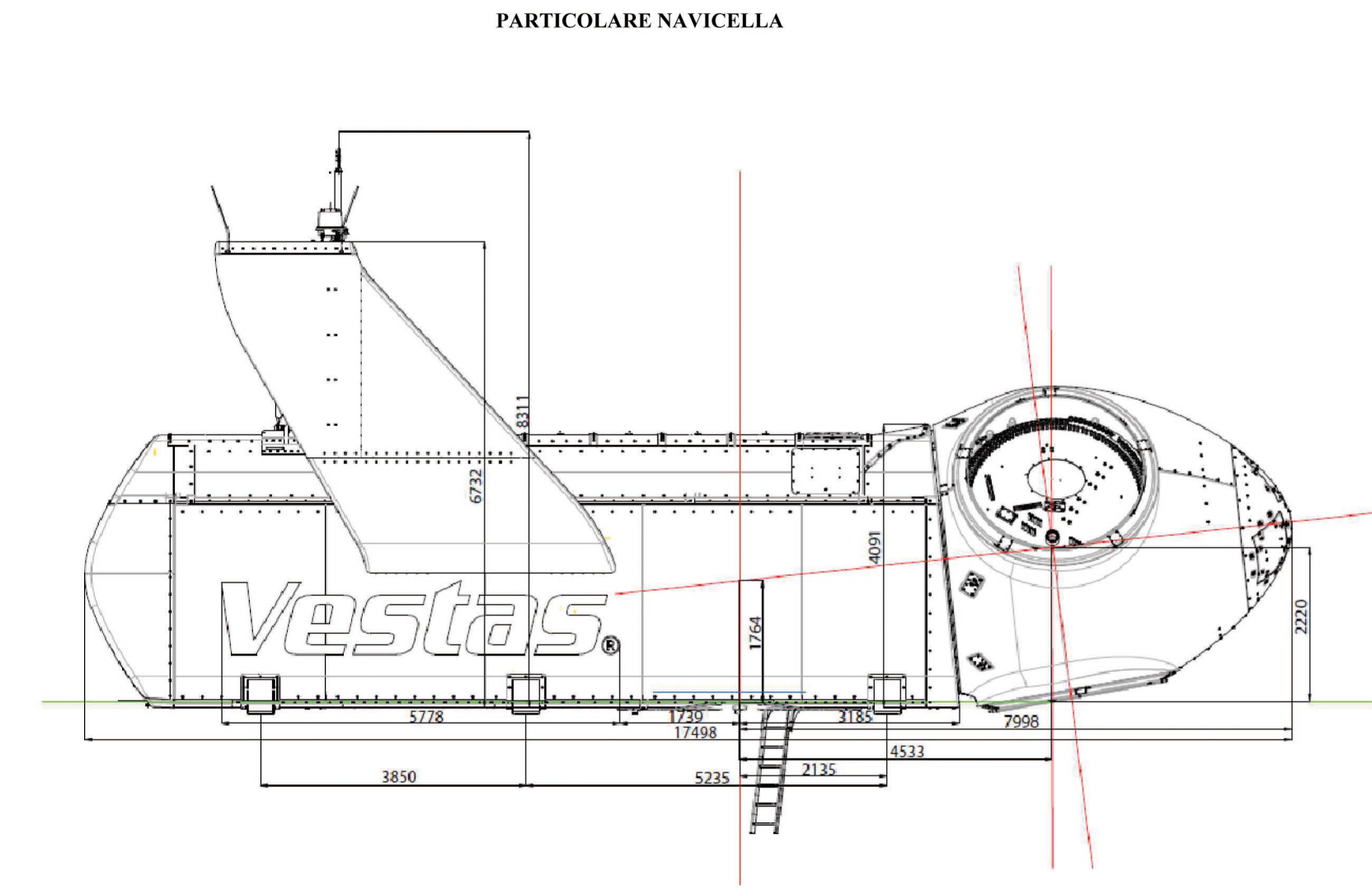
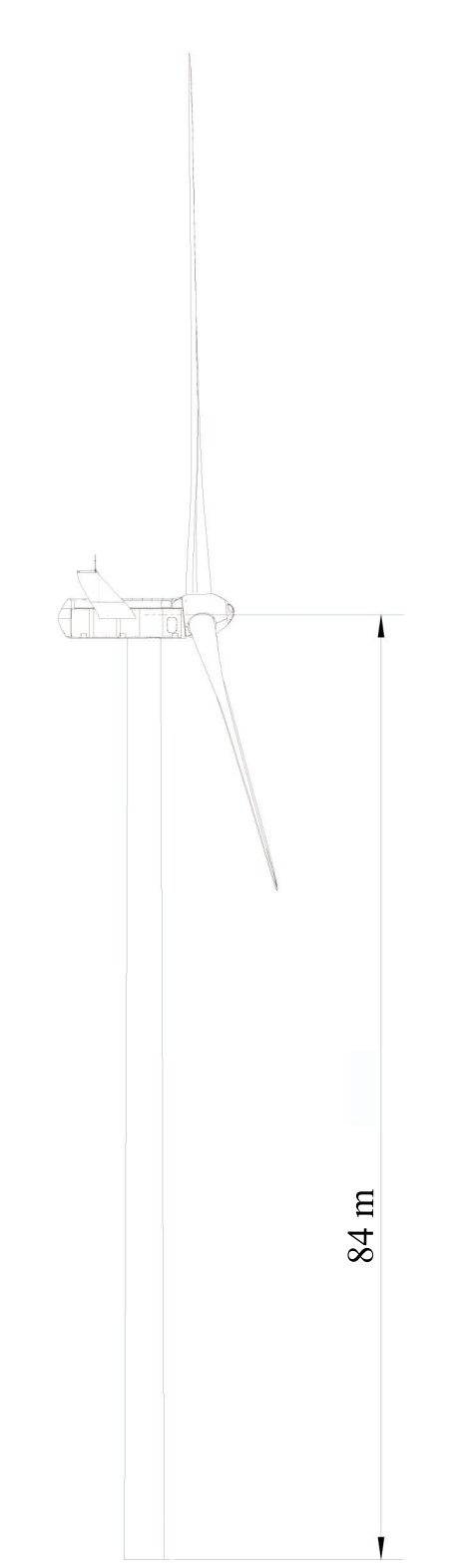
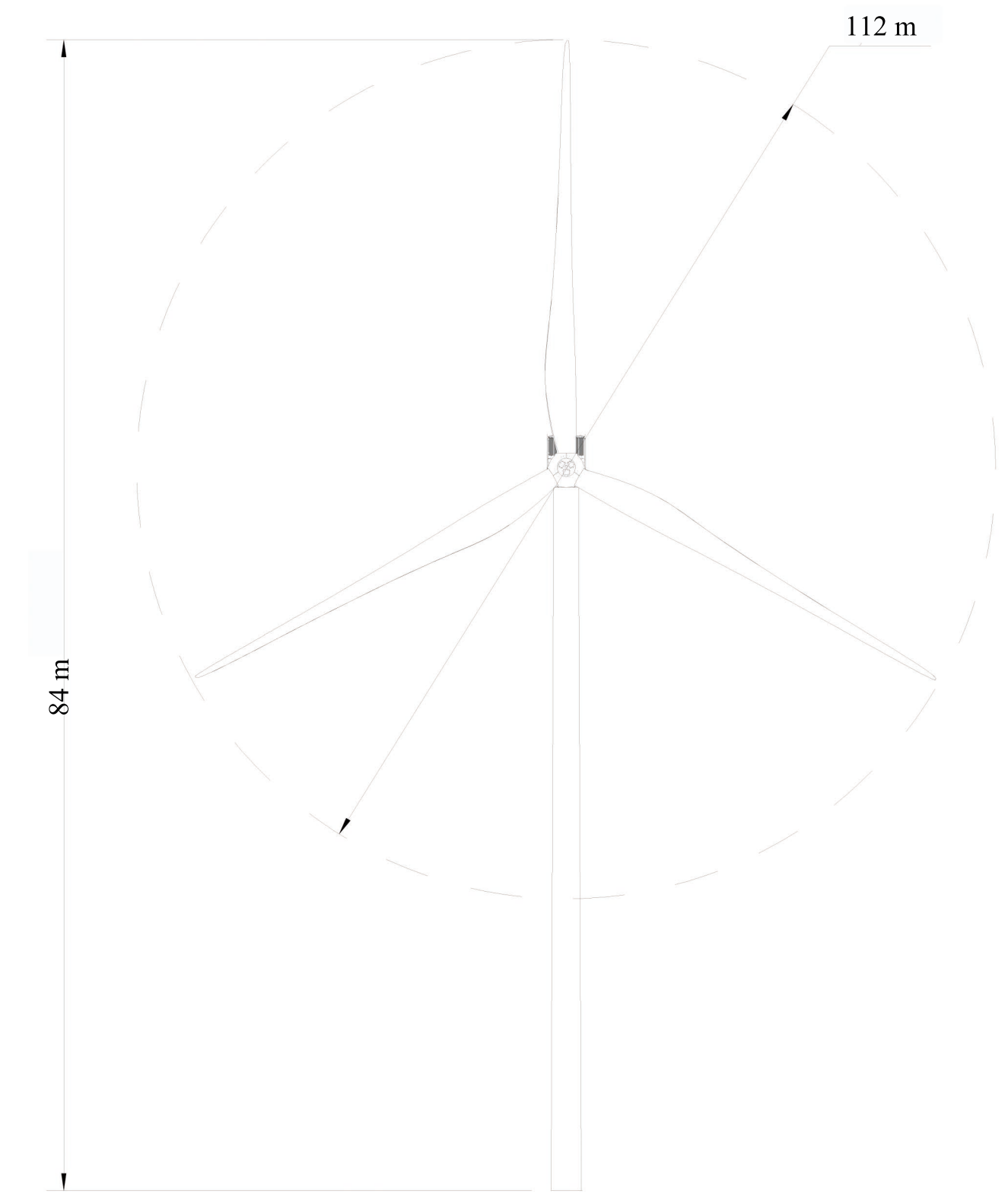


Ing. Sergio Fiandaca




GESTIONE DOCUMENTO			
Rif. DWG		Prot. n.	
Disk/dir.		Data Prot.	
N° revisione	01	N° edizione	
Data revisione	08-03-2013	Data edizione	

Il presente documento è proprietà riservata di TG S.r.l. Ai sensi dell'art. 2575 C.C. è vietata la riproduzione, la pubblicazione e l'utilizzo senza espressa autorizzazione.



Schema geometrico della turbina eolica nell'assetto definitivo.