

**CENTRALE EOLICA OFFSHORE BRINDISI**  
PARCO EOLICO MARINO ANTISTANTE LE COSTE DI BRINDISI -  
SAN PIETRO VERNOTICO E TORCHIAROLO

**PROGETTO DEFINITIVO**

ELABORATO <b>PRO-TAV-21/c</b>	TITOLO <b>STUDIO DELLE INTERFERENZE/ SOTTOSERVIZI: PARTICOLARE ATTRAVERSAMENTO SS613 (FOGLIO 3 DI 7)</b>	SCALA <b>1:1000</b>
----------------------------------	---	------------------------

Responsabile Progetto: Prof. Giuseppe Cesario Calò

**Committente**

**T&G** energie rinnovabili  
TG Energie rinnovabili S.r.l.  
Ravenna via Zuccherificio n.10  
P.IVA 02260720491

**Gruppo di progettazione**

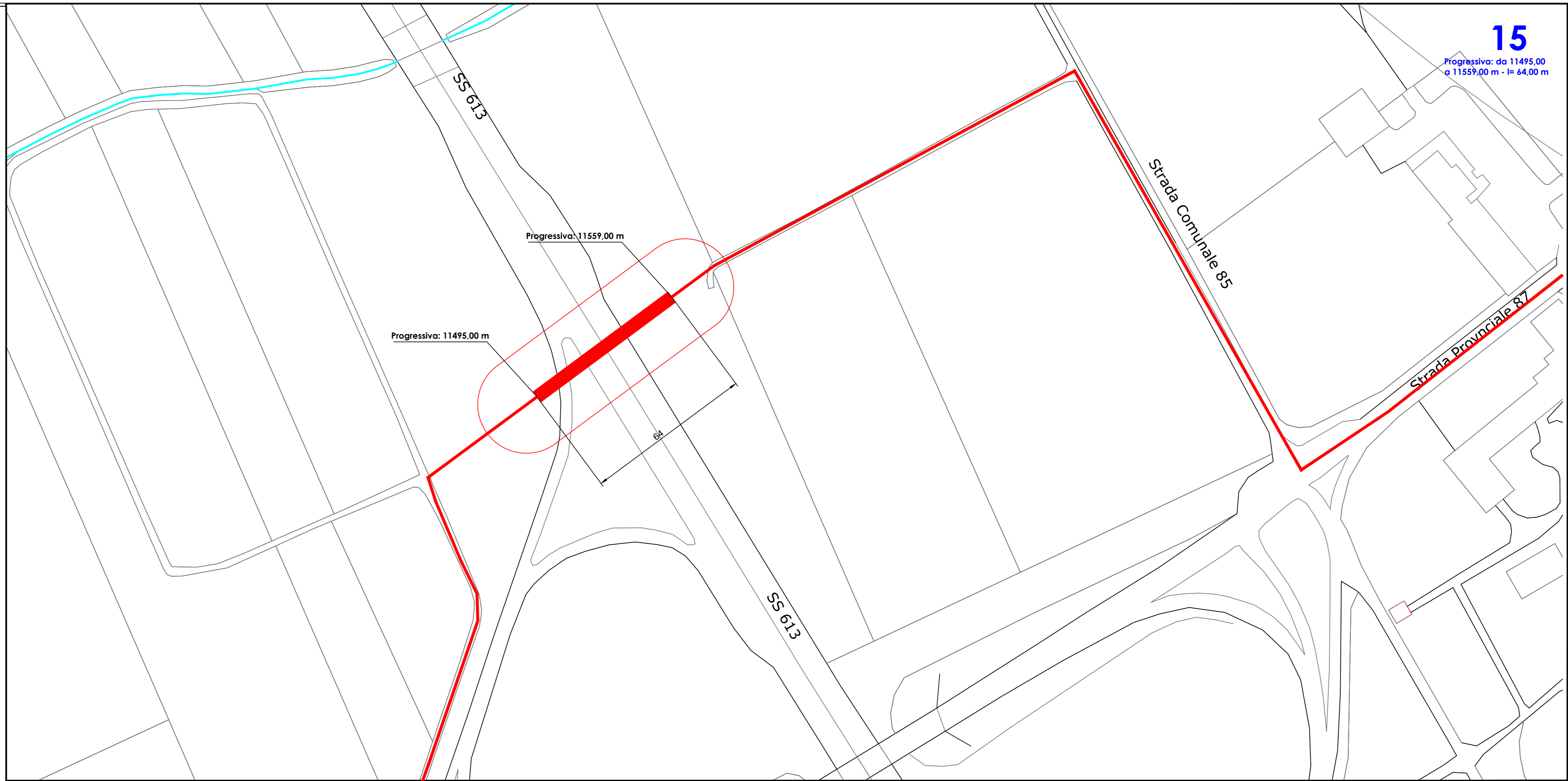
ELABORAZIONE DOCUMENTO A CURA DI

**T&G**  
ing. Daniele CALÒ  
Geom. Antonio MARROCCO

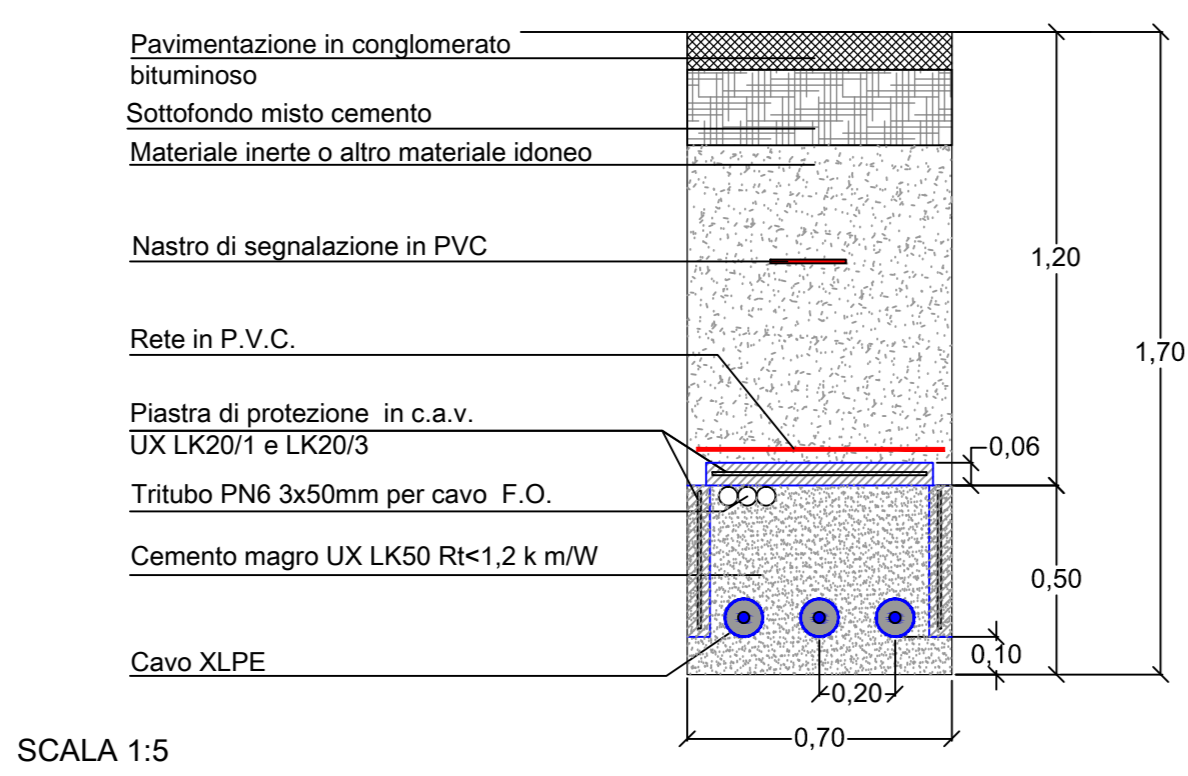
Via Zuccherificio n.10  
41022 Modona (RA) - Italy  
P. IVA 02260720491  
Tel. 0549/400000  
Fax 0549/400000  
www.tg-energie.it

GESTIONE DOCUMENTO	
Rev. 001	01
Rev. 002	01
Rev. 003	01
Rev. 004	01
Rev. 005	01
Rev. 006	01
Rev. 007	01
Rev. 008	01
Rev. 009	01
Rev. 010	01
Rev. 011	01
Rev. 012	01
Rev. 013	01
Rev. 014	01
Rev. 015	01
Rev. 016	01
Rev. 017	01
Rev. 018	01
Rev. 019	01
Rev. 020	01
Rev. 021	01
Rev. 022	01
Rev. 023	01
Rev. 024	01
Rev. 025	01
Rev. 026	01
Rev. 027	01
Rev. 028	01
Rev. 029	01
Rev. 030	01
Rev. 031	01
Rev. 032	01
Rev. 033	01
Rev. 034	01
Rev. 035	01
Rev. 036	01
Rev. 037	01
Rev. 038	01
Rev. 039	01
Rev. 040	01
Rev. 041	01
Rev. 042	01
Rev. 043	01
Rev. 044	01
Rev. 045	01
Rev. 046	01
Rev. 047	01
Rev. 048	01
Rev. 049	01
Rev. 050	01

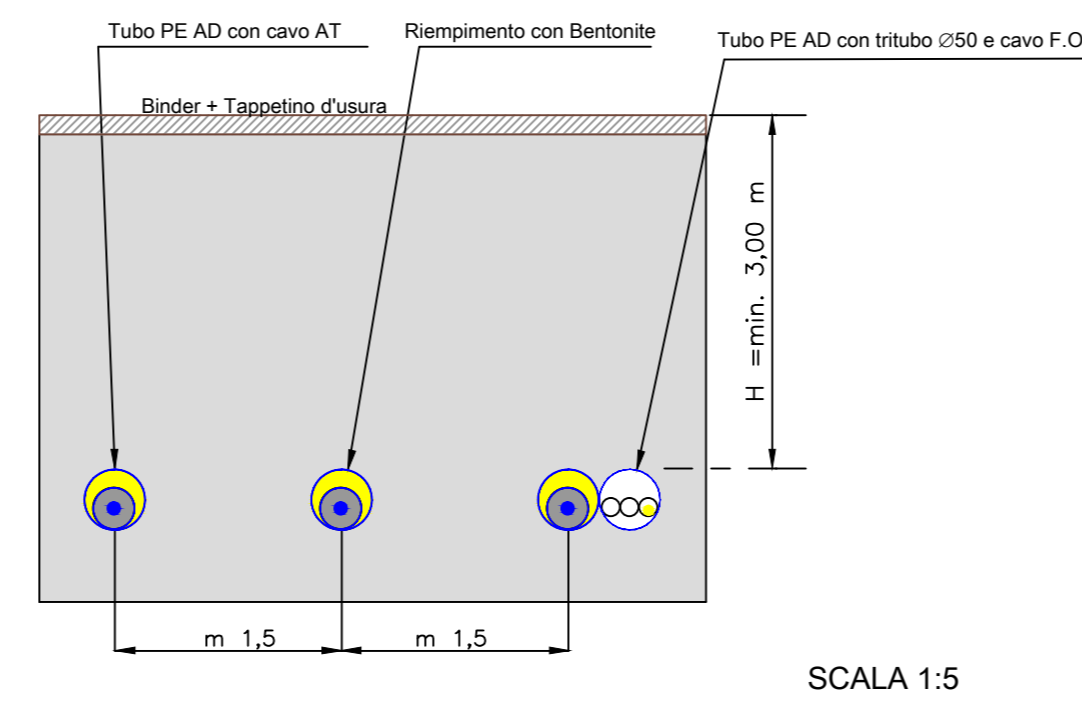
Il presente documento è proprietà riservata di T&G S.r.l. Ai sensi dell'art. 2975 C.C. è vietata la riproduzione, la pubblicazione e l'ufficio senza espressa autorizzazione.



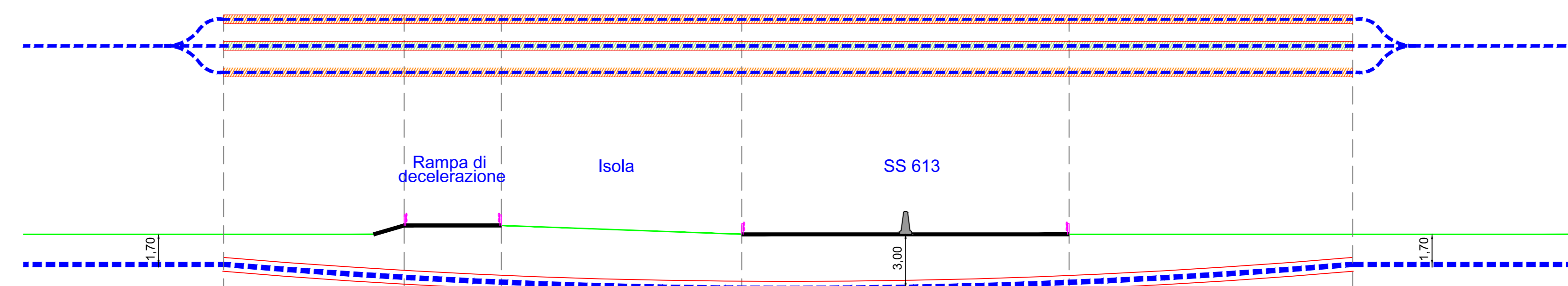
**TIPO DI POSA SU STRADA ASFALTATA**



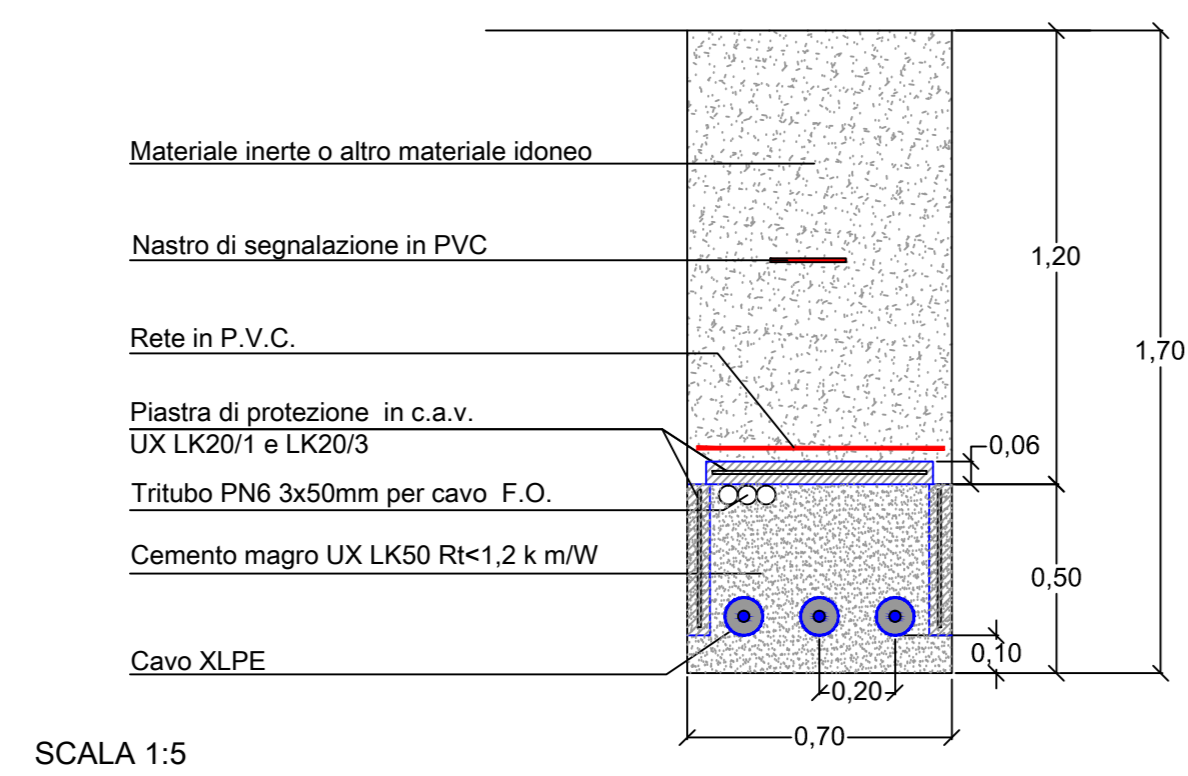
**CAVO AT POSATO IN "PIANO" CON TOC**



**PIANTA E PROFILO LONGITUDINALE TIPO**



**TIPO DI POSA SU STRADA STERRATA**



Natura terreno	Terreno agricolo/strada	strada	isola (svincolo SS)	strada statale 613	Terreno agricolo	Strada sterrata
Tipologia posa	POSA IN PIANO IN TERRENO AGRICOLO	POSA IN TELEGUIDATO			POSA IN PIANO IN STRADA STERRATA	