

**CENTRALE EOLICA OFFSHORE BRINDISI**  
**PARCO EOLICO MARINO ANTISTANTE LE COSTE DI BRINDISI -**  
**SAN PIETRO VERNOTICO E TORCHIAROLO**

**PROGETTO DEFINITIVO**

ELABORATO: PRO-TAV-21/g  
 TITOLO: STUDIO DELLE INTERFERENZE/ SOTTOSERVIZI: PARTICOLARI ATTRAVERSAMENTO GASDOTTI (FOGLIO 7 DI 7)  
 SCALA: 1:1000

Responsabile Progetto: Prof. Giuseppe Cesario Calò

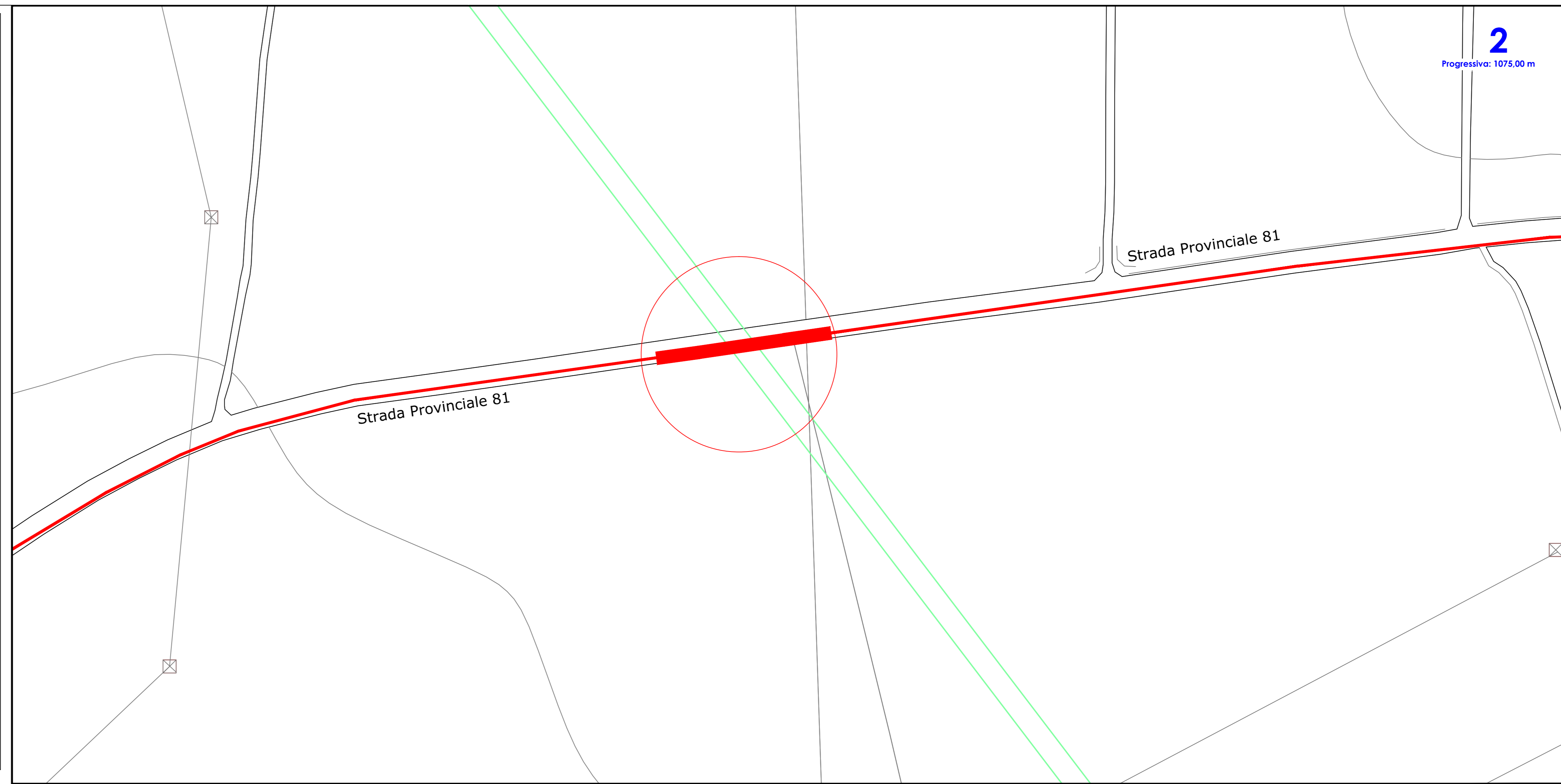
**Committente**  
**T&G** energie rinnovabili  
 TG Energie Rinnovabili S.r.l.  
 Ravenna Via Zanichelli n.10  
 P.IVA 02260730391

**Gruppo di progettazione**  
 ELABORAZIONE DOCUMENTO A CURA DI  
**T&G** energie rinnovabili  
 Ing. Daniele CALÒ  
 Geom. Antonio MARRUCCO

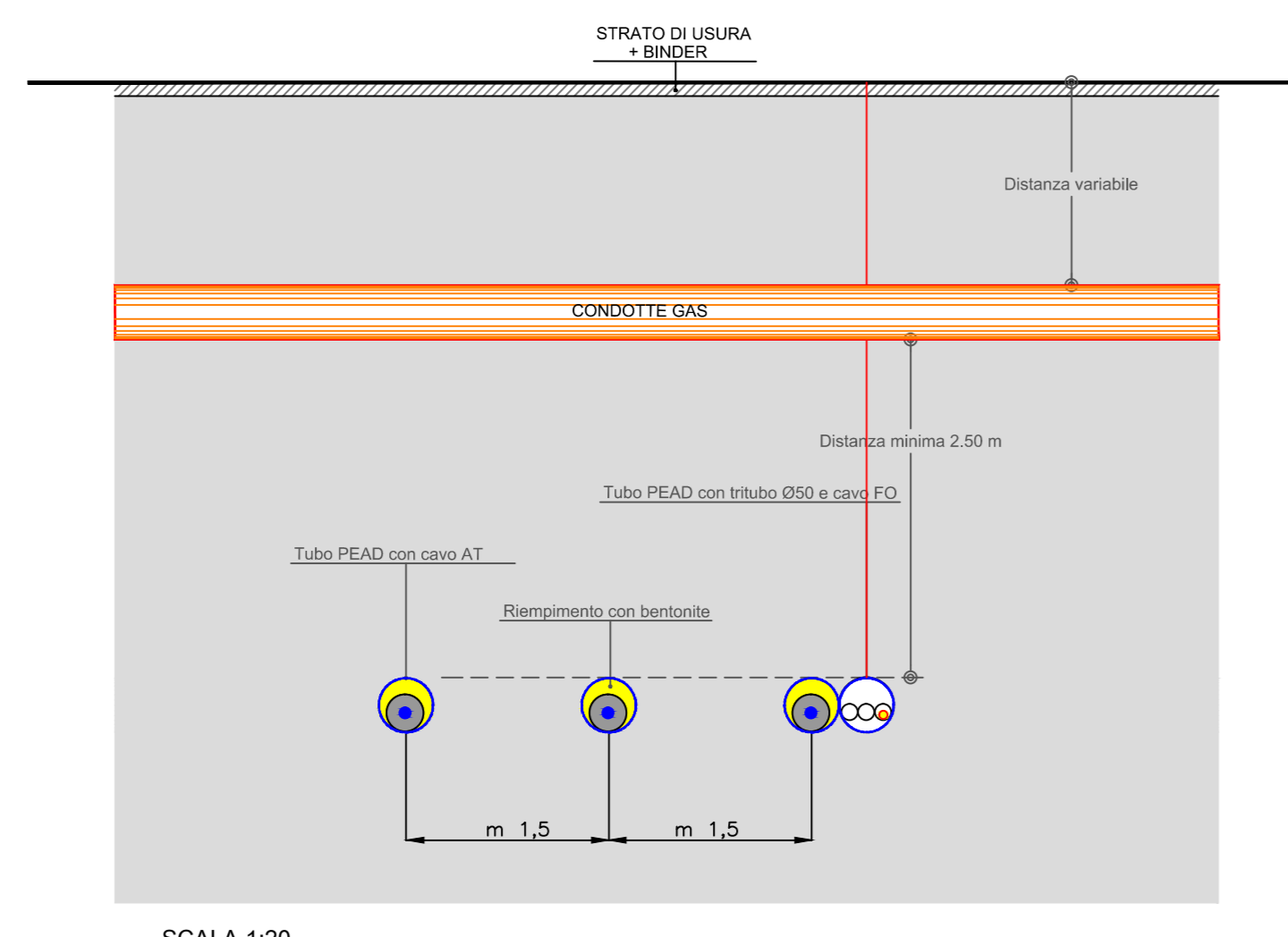
**GESTIONE DOCUMENTO**

Per. 01/01/2011	Pro. 01/01/2011
Dis. 01/01/2011	Rev. 01/01/2011
IP. 01/01/2011	IP. 01/01/2011
001/001/2011	001/001/2011

Il presente documento è proprietà riservata di T&G S.r.l. Ai sensi dell'art. 2375 C.C. è vietata la riproduzione, la pubblicazione e l'utilizzo senza espressa autorizzazione.

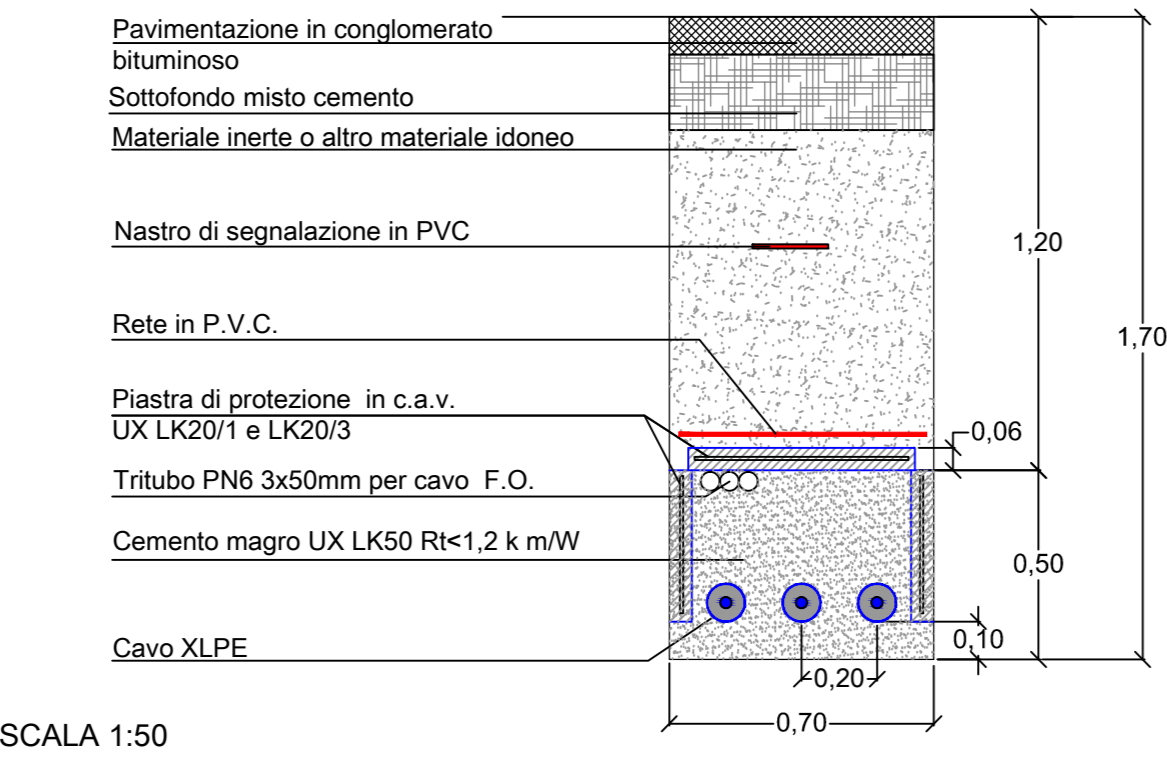


**CAVO AT POSATO IN "PIANO" CON TOC**



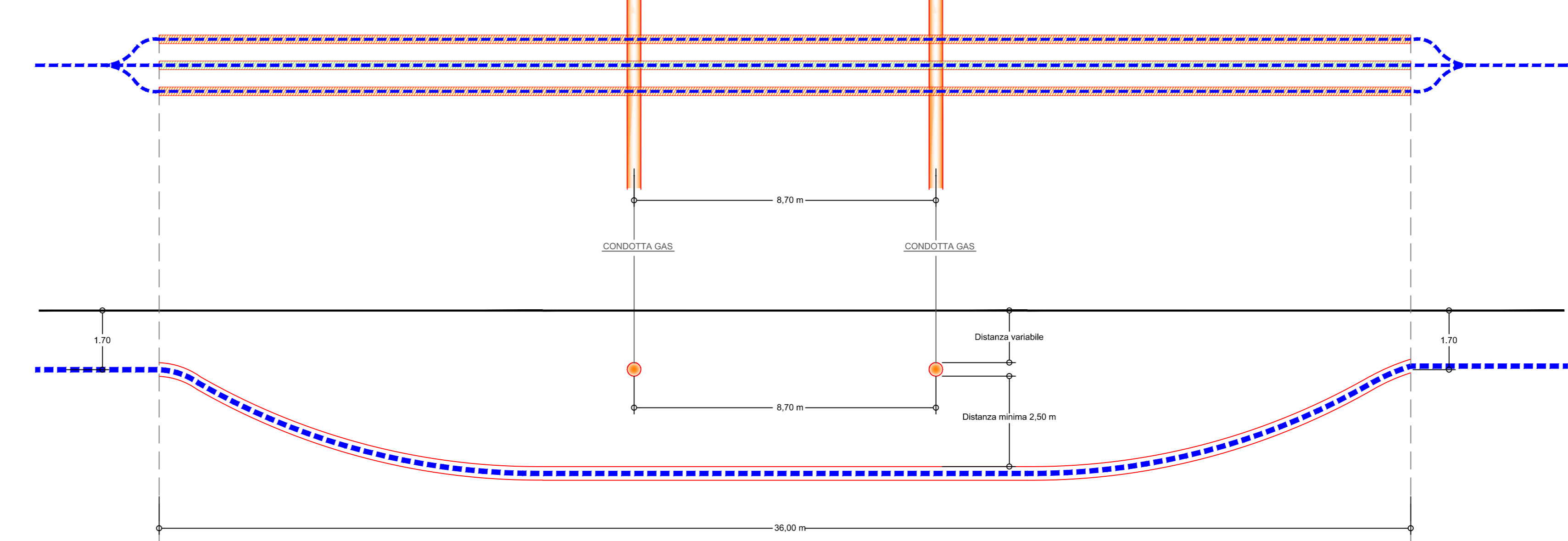
SCALA 1:20

**TIPICO DI POSA SU STRADA ASFALTATA**



SCALA 1:50

**PIANTA E PROFILO LONGITUDINALE TIPO**



Natura terreno	Strada asfaltata (SP 81)		
Tipologia posa	POSA IN PIANO SU STRADA ASFALTATA	POSA IN TELEGUIDATO	POSA IN PIANO SU STRADA ASFALTATA