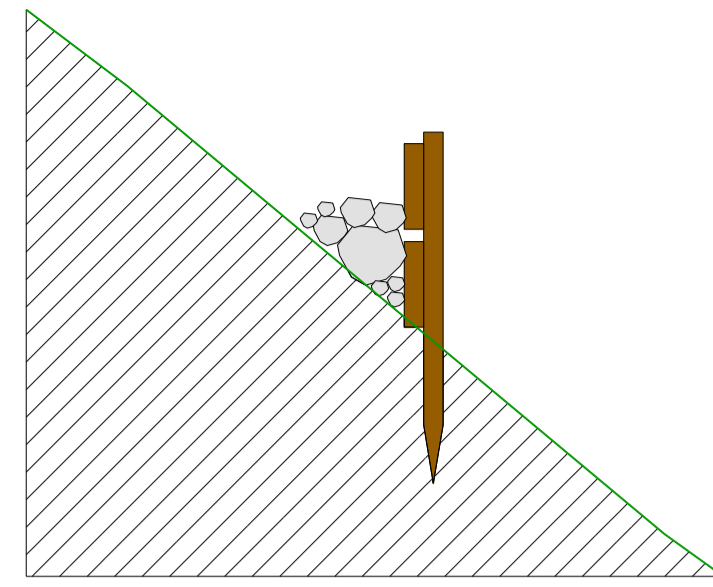
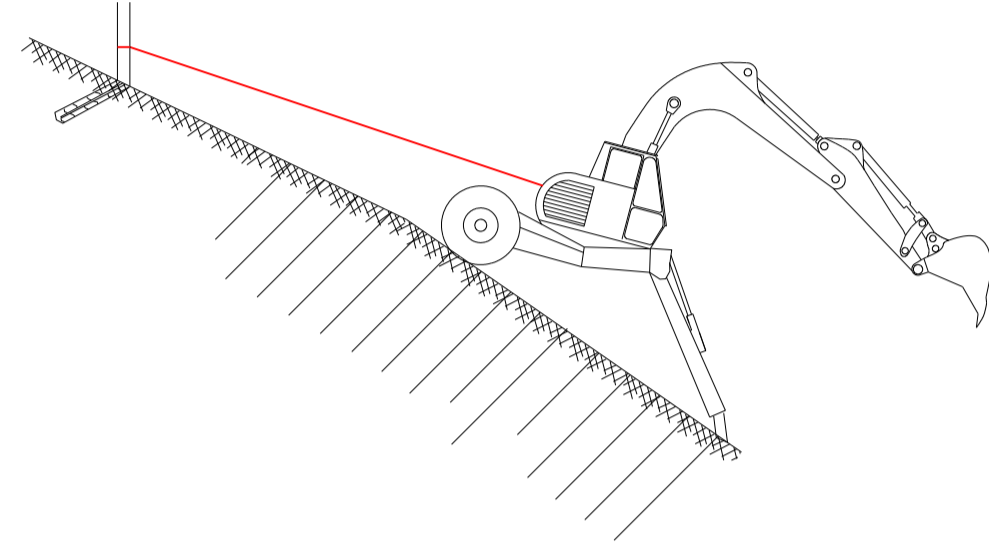


schizzo di principio: protezione per impedire la caduta di massi



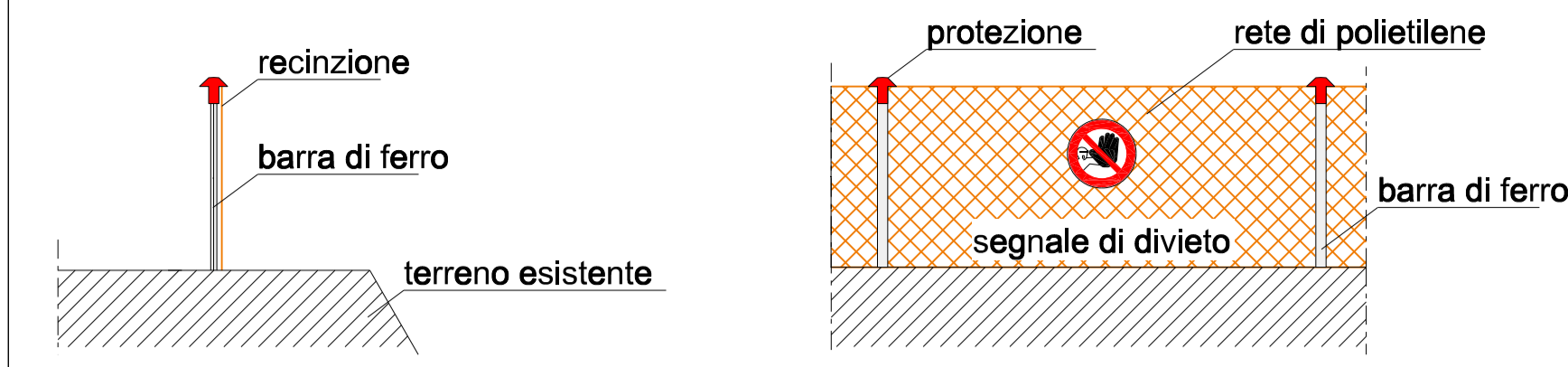
Nella zona di maggior pendenza (>40°) deve essere montata una protezione per impedire che i detriti cadano sui terreni sottostanti.

schizzo di principio: assicurazione dell'escavatore

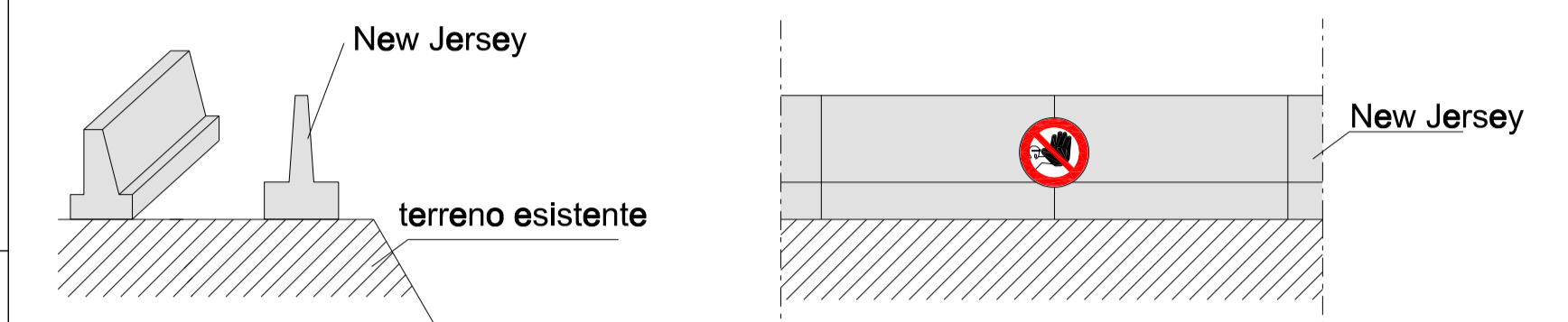


Se la pendenza supera i 40° l'escavatore deve essere assicurato!

schizzo di principio: recinzione di polietilene

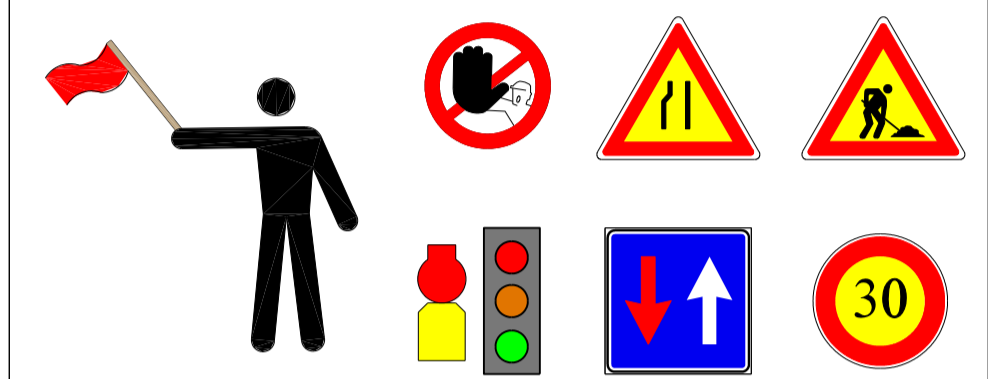


New Jersey



**Legenda**

- Lotti di costruzione
- Condotta forzata
- Piste e depositi di cantiere
- Perimetro quota max invaso



Il traffico deve essere regolato con segni, luci lampeggianti e semafori mobili.

Lotto 5: Opere di utenza (vedi tavola PD-EP-33.2)

Bacino di valle  
Vol. totale: ca. 1.000.000 m³  
Vol. utile: ca. 850.000 m³  
Sup. max. invaso: ca. 118.500 m²  
Lunghezza: ca. 800 m  
B. max: ca. 210 m  
Quota max. invaso: 496,0 m s.l.m.  
Quota max. regolazione: 495,0 m s.l.m.  
Quota min. regolazione: 482,0 m s.l.m.

Lotto 1: Invaso di valle - lotto 4: Centrale  
Fase 1: Allestimento cantiere (viabilità di cantiere, depositi di cantiere, recinzioni ecc.)  
Fase 2: Scavo e movimentazione del materiale (con i depositi temporanei) e posa drenaggi  
Fase 3: Realizzazione opera di presa e restituzione + corpo diga e edifici di servizio - lotto 3  
Fase 4: Impermeabilizzazione e lavori di finitura, smantellamento cantiere

Lotto 3: Condotta forzata  
Fase 1: Allestimento cantiere (viabilità di cantiere, depositi di cantiere, recinzioni ecc.)  
Fase 2: Scavo e movimentazione del materiale (con i depositi temporanei)  
Fase 3: Posa e saldatura condotta forzata  
Fase 4: Rinterramento condotta, lavori di finitura, smantellamento cantiere

Lotto 2: Invaso di monte  
Fase 1: Allestimento cantiere (viabilità di cantiere, depositi di cantiere, recinzioni ecc.)  
Fase 2: Scavo e movimentazione del materiale (con i depositi temporanei) e posa drenaggi  
Fase 3: Realizzazione opera di presa e restituzione + corpo diga e edifici di servizio  
Fase 4: Impermeabilizzazione e lavori di finitura, smantellamento cantiere

Bacino di monte  
Volume utile: ca. 850.000 m³  
Volume totale: ca. 1.000.000 m³  
Sup. max. invaso: ca. 91.550 m²  
Quota max. invaso: 1081,0 m s.l.m.  
Quota max. regolazione: 1080,5 m s.l.m.  
Quota min. regolazione: 1068,0 m s.l.m.  
Quota del fondo: 1067,0 m s.l.m.

L'intera area di lavoro (anche i depositi) deve essere recintata in modo da evitare l'accesso ai non addetti ai lavori.

Durante i lavori con l'elicottero è di estrema importanza che tutte le persone coinvolte indossino un casco, degli occhiali protettivi ed un giubbotto ad alta visibilità adatto. I lavoratori devono essere protetti da oggetti cadenti come per esempio dai rami e devono essere sempre chiaramente visibili da parte del pilota.

Se lo scavo rimane aperto per un lungo periodo oppure nel caso di forti precipitazioni proteggere le scarpate.

Tutte le aree utilizzate come deposito di cantiere e di materiale di scavo dopo i lavori saranno ripristinate.

Possibili posizionamenti depositi di cantiere e depositi temporanei materiale di scavo

Condotta forzata DN 3500 L=4.550 m circa

Tutte le parti del cantiere stradale devono essere provviste di una segnaletica adeguata, conforme al codice della strada.

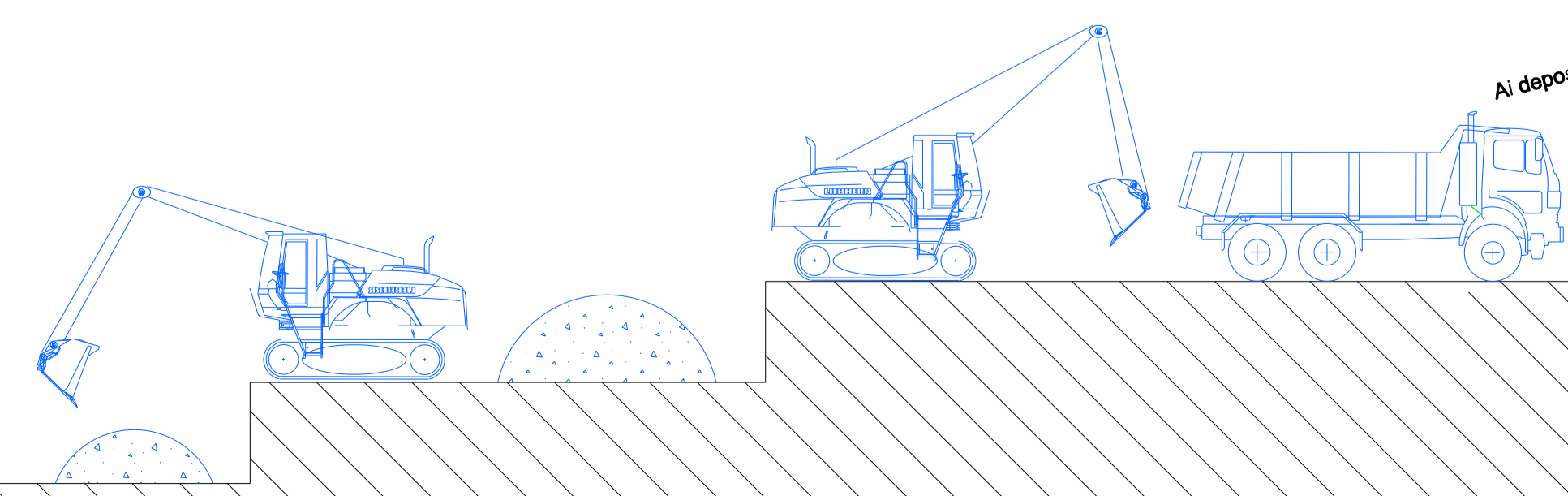
Prima di iniziare lo scavo deve essere fatto un rilievo delle infrastrutture

Parte del materiale di scavo sarà depositato in loco per essere riutilizzato. Il materiale in eccesso verrà trasportato ai depositi finali.

Messa in sicurezza scavo con diaframma

La viabilità pubblica sarà sempre garantita. Saranno realizzate delle deviazioni e il traffico deve essere regolato. Sarà allestita una viabilità esterna di cantiere per trasportare il materiale ai depositi.

Schizzo di principio Scavo con escavatore e camion



**Deposito di cantiere**

Baracche altezza=2,40m WC

segnaletica di sicurezza

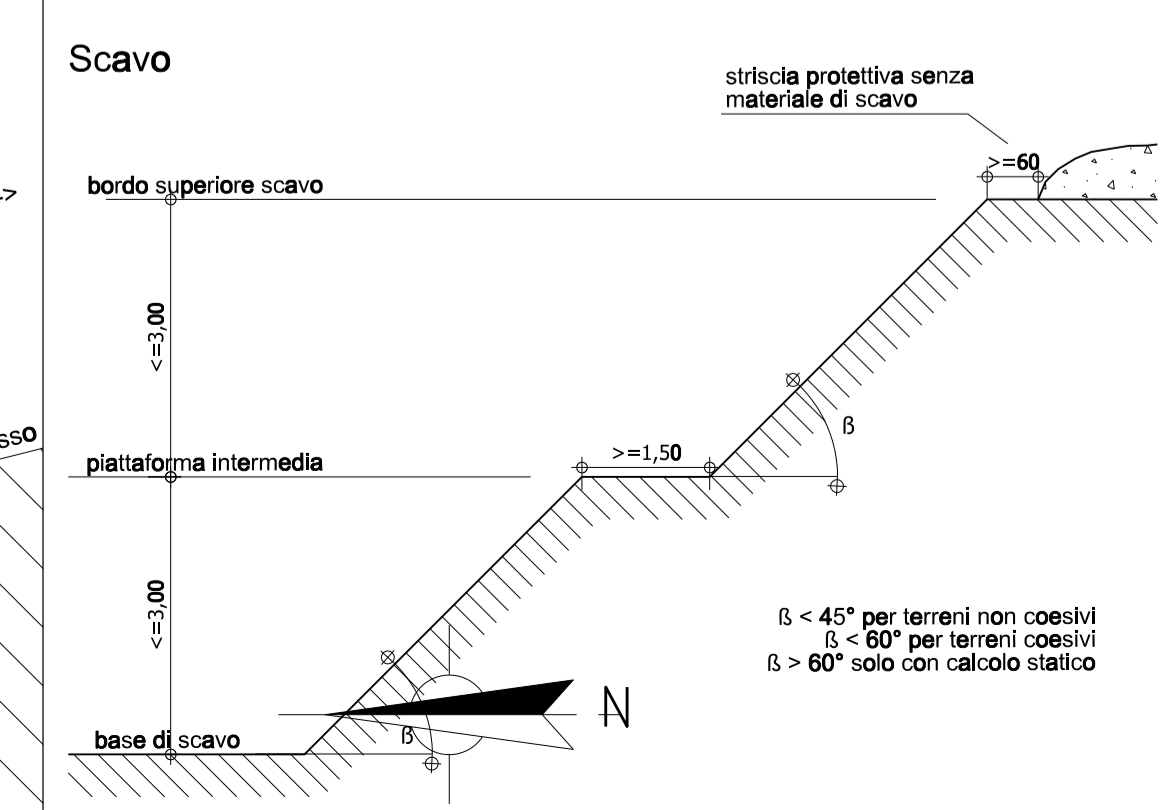
tabelone di cantiere

custode del deposito

zona di manovra

Deposito

Gru



### Progetto Definitivo

RUOTI ENERGIA S.r.l.  
Piazza del Grano 3  
I-39100 Bolzano (BZ)

Impianto di accumulo idroelettrico mediante pompaggio denominato 'Mandria Moretta' e relative opere connesse ed infrastrutture indispensabili nei Comuni di Ruoti, Avigliano, Potenza, Pietragalla, Cancellara e Vaglio Basilicata (BZ)

Planimetria aree di scavo e riporto piazzole di accumulo e stoccaggio opere di impianto

redatto	AG	14.12.2022	a	AG	28.09.2023	Rev.01	scale	elaboro n.
controllato	b		c				1:5.000	PD-EP.33.4
rev.	d	28.09.2023	e					

**pacstenderpartner**  
INGENIERI

Dot. Geol. Antonio De Carlo  
Via del Santuario 35 - 80100 Potenza (PZ)  
tel. +39 0971 180 0313  
studio@pacstenderpartner.it  
tel. +39 0473 83 00 22 fax +39 0473 83 03 01  
info@pp.bz.it www.pacstenderpartner.it