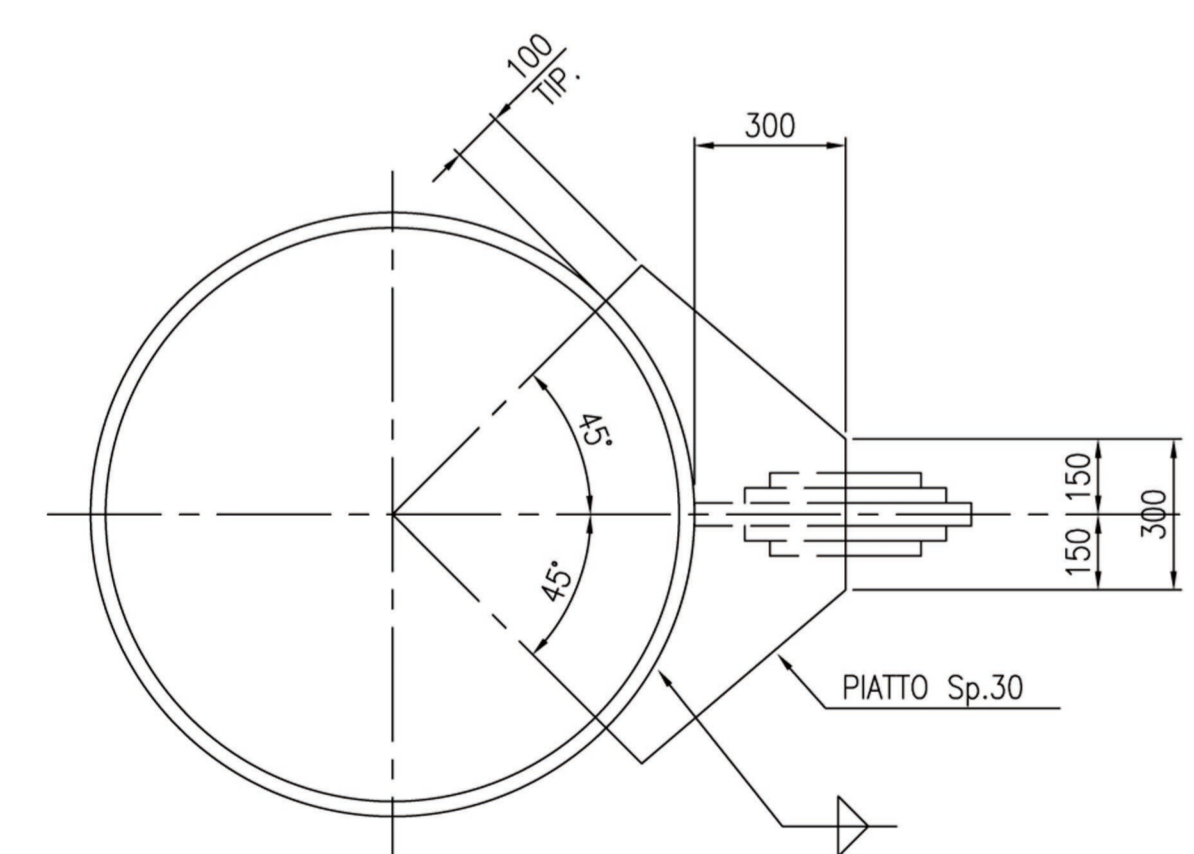
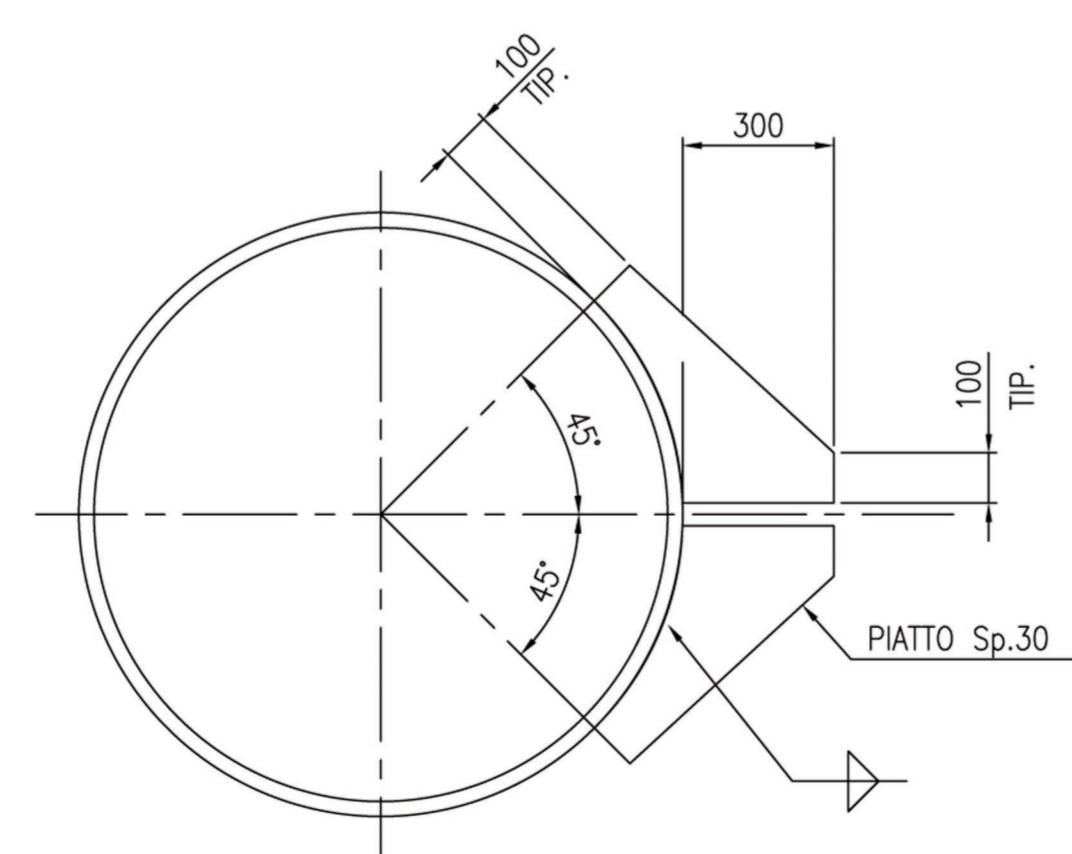


PIANTA CHIAVE A EL. +6000
SCALA 1:75

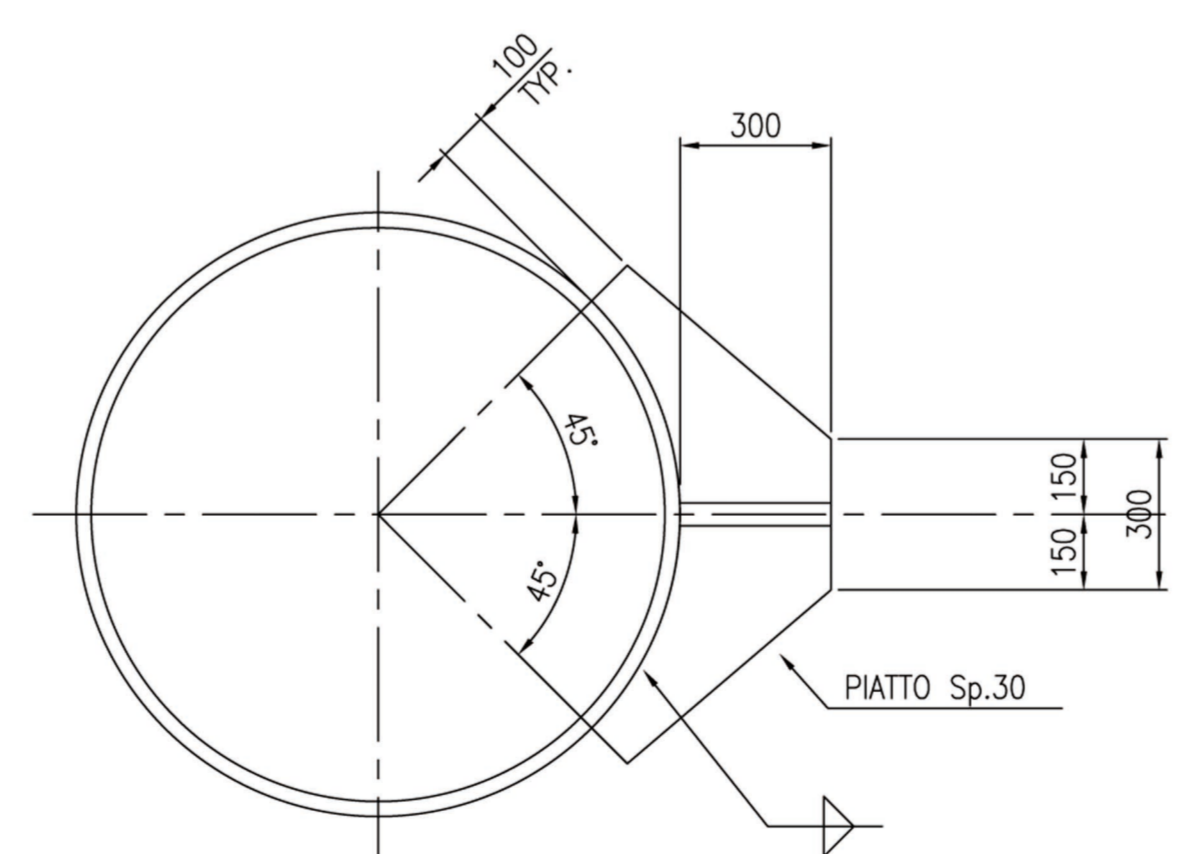
SEZIONE A
ELEVAZIONE TIPICA
(VEDI PIANTA CHIAVE)



SEZIONE B



SEZIONE C



SEZIONE D

DOCUMENTI DI RIFERIMENTO	
TITOLO DOCUMENTO	N° DISEGNO
ASSIEME GENERALE NOTE GENERALI ELENCO DISEGNI	1086-STR-DIS-001

ELABORATO	TITOLO	SCALA
PRO-TAV-33/d	STRUTTURA DI SUPPORTO AEROGENERATORE JACKET GOLFARI DI SOLLEVAMENTO	1:15



CENTRALE EOLICA OFFSHORE BRINDISI
PARCO EOLICO MARINO ANTISTANTE LE COSTE DI BRINDISI -
SAN PIETRO VERNOTICO E TORCHIAROLO

PROGETTO DEFINITIVO

ELABORATO	TITOLO	SCALA
PRO-TAV-33/d	STRUTTURA DI SUPPORTO AEROGENERATORE JACKET GOLFARI DI SOLLEVAMENTO	1:15

Responsabile Progetto : Prof. Giuseppe Cesario Calò

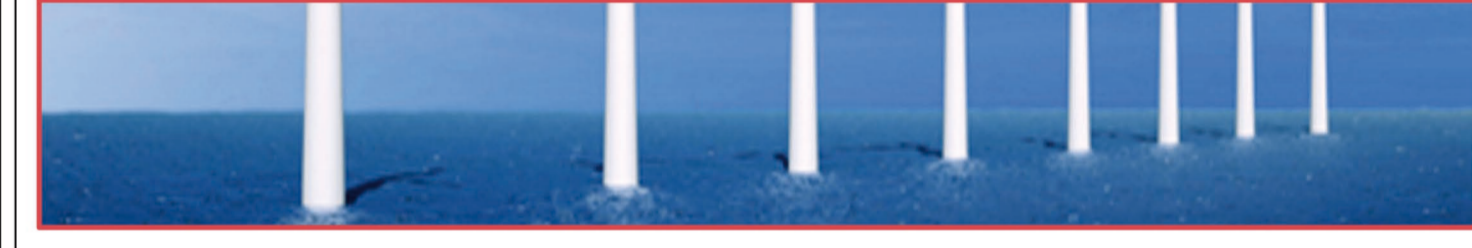
Committente

TG Energie rinnovabili S.r.l.
Ravenna via Zuccherificio n.10
P.IVA 02260730391

Gruppo di progettazione

ELABORAZIONE DOCUMENTO A CURA DI

Ing. Franco Cesari



GESTIONE DOCUMENTO			
Aut. DWG		Prof. n.	
Disegn. / Rev.		Data Prot.	
1 ^a edizione	01	1 ^a edizione	
Data revisione	00-00-2013	Data edizione	

Il presente documento è proprietà riservata di TG S.r.l. Ai sensi dell'art. 2575 C.C. è vietata la riproduzione, la pubblicazione e l'utilizzo senza espressa autorizzazione.

REV.	DATA	DESCRIZIONE	DISEGNATO	CONTROLLATO	APPROVATO	STATO REVISIONE
1	16-08-10	REVISIONATO DOVE INDICATO	TI	RS	MM	
0	19-06-09	EMESSO	TI	RS	MM	

TECON PROF. ING. FRANCO CESARI

PROGETTO: STRUTTURA DI SUPPORTO PER GENERATORE EOLICO DA 3MW IN 30 METRI D'ACQUA

TITOLO: JACKET GOLFARI DI SOLLEVAMENTO

NOME FILE	DRAWING N°	FOGLIO	SCALA
1086-STR-05-104_1	1086-STR-DIS-104	1 di 1	1:15