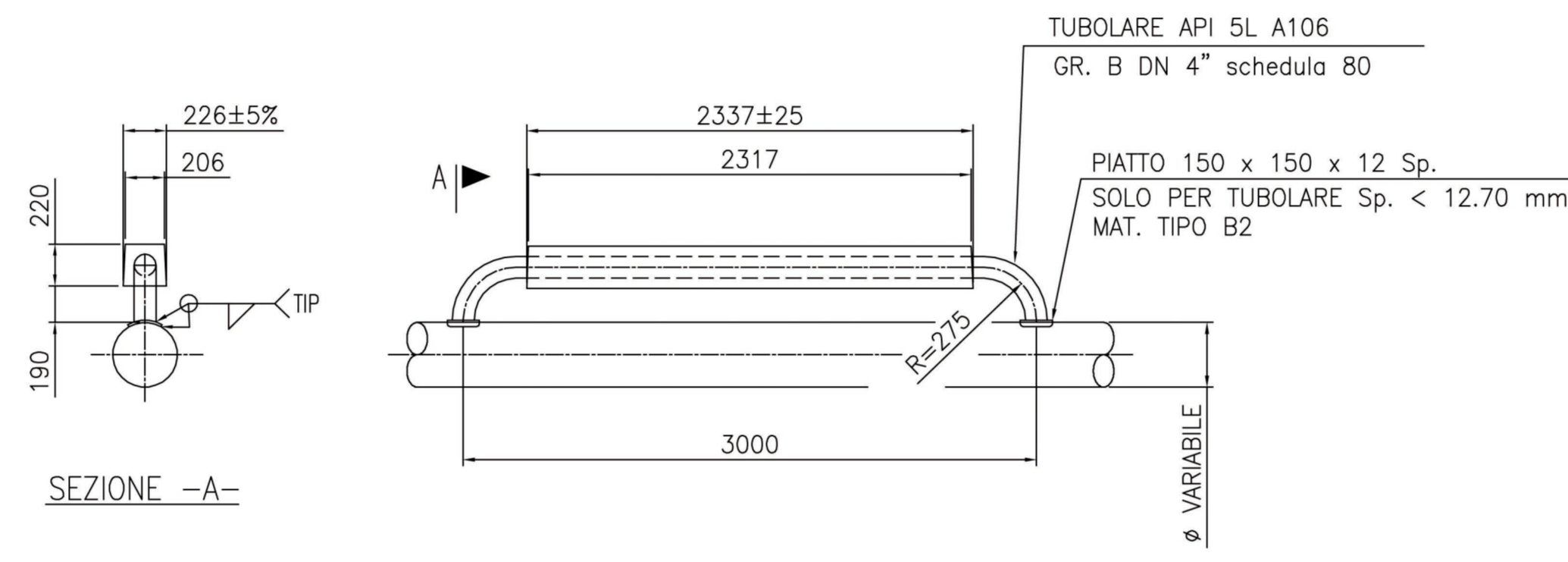


N° 2 MUD-MATS UGUALI - A DISEGNO
N° 2 MUD-MATS UGUALI - OPP. DISEGNO



DETTAGLIO ANODO
PESO NETTO = 236 Kg
PESO TOTALE (INCLUSI INSERTI IN TUBOLARE) = 311 Kg
MATERIALE : ALLUMINIO - ZINCO - LEGA DI INDO

RIEPILOGO ANODI					
DISEGNO N.	DESCRIZIONE	Q.TA'	PESO (Kg)		NOTES
			TOTAL NET	TOTAL GROSS	
1086-STR-DIS-113	POSIZIONE ANODI ELEVAZIONI				
	FILA -A-	18	4248	5598	
	FILA -B-	18	4248	5598	
	FILA -1-	18	4248	5598	
	FILA -2-	18	4248	5598	
	POSIZIONE ANODI (PER 4 MUD-MATS)	16	3776	4976	
TOTAL		88	20768	27368	

DOCUMENTI DI RIFERIMENTO

TITOLO DOCUMENTO	N° DISEGNO
ASSIEME GENERALE NOTE GENERALI ELENCO DISEGNI	1086-STR-DIS-100

ELABORATO PRO-TAV-33/f		TITOLO STRUTTURA DI SUPPORTO AEROGENERATORE DECK E JACKET PROTEZIONE CATODICA - DISPOSIZIONE ANODI		SCALA 1:75	
Responsabile Progetto : Prof. Giuseppe Cesario Calò					
Committente					
		TG Energie rinnovabili S.r.l. Ravenna via Zuccherificio n.10 P.IVA 02260730391			
Gruppo di progettazione					
ELABORAZIONE DOCUMENTO A CURA DI					
Ing. Franco Cesari					
GESTIONE DOCUMENTO					
Ref. DWG Disa/01 Int. revisione Data revisione	01 00-00-2013	Prot. n. Data Prot. Int. edizione Data edizione			
<small>Il presente documento è proprietà riservata di TG S.r.l. Ai sensi dell'art. 2575 C.C. è vietata la riproduzione, la pubblicazione e l'utilizzo senza espressa autorizzazione.</small>					

0	25-06-09	EMESSO	TI	RS	MM	
REV.	DATA	DESCRIZIONE	DISEGNATO	CONTROLLATO	APPROVATO	STATO REVISIONE
				PROF. ING. FRANCO CESARI		
PROGETTO: STRUTTURA DI SUPPORTO PER GENERATORE EOLICO DA 3MW IN 30 METRI D' ACQUA						
TITOLO: JACKET PROTEZIONE CATODICA - DISPOSIZIONE ANODI						
NOME FILE 1086-STR-95-113		DRAWING N° 1086-STR-DIS-113		FOGLIO 1 di 1	SCALA 1:75	REV. 0

CENTRALE EOLICA OFFSHORE BRINDISI PARCO EOLICO MARINO ANTISTANTE LE COSTE DI BRINDISI - SAN PIETRO VERNOTICO E TORCHIAROLO

PROGETTO DEFINITIVO

ELABORATO: PRO-TAV-33/f

TITOLO: STRUTTURA DI SUPPORTO AEROGENERATORE DECK E JACKET PROTEZIONE CATODICA - DISPOSIZIONE ANODI

SCALA: 1:75

Responsabile Progetto : Prof. Giuseppe Cesario Calò

Committente

TG Energie rinnovabili S.r.l.
Ravenna via Zuccherificio n.10
P.IVA 02260730391

Gruppo di progettazione

ELABORAZIONE DOCUMENTO A CURA DI

Ing. Franco Cesari

REF. DWG: DISA/01, INT. REVISIONE: 01, DATA REVISIONE: 00-00-2013

Il presente documento è proprietà riservata di TG S.r.l. Ai sensi dell'art. 2575 C.C. è vietata la riproduzione, la pubblicazione e l'utilizzo senza espressa autorizzazione.