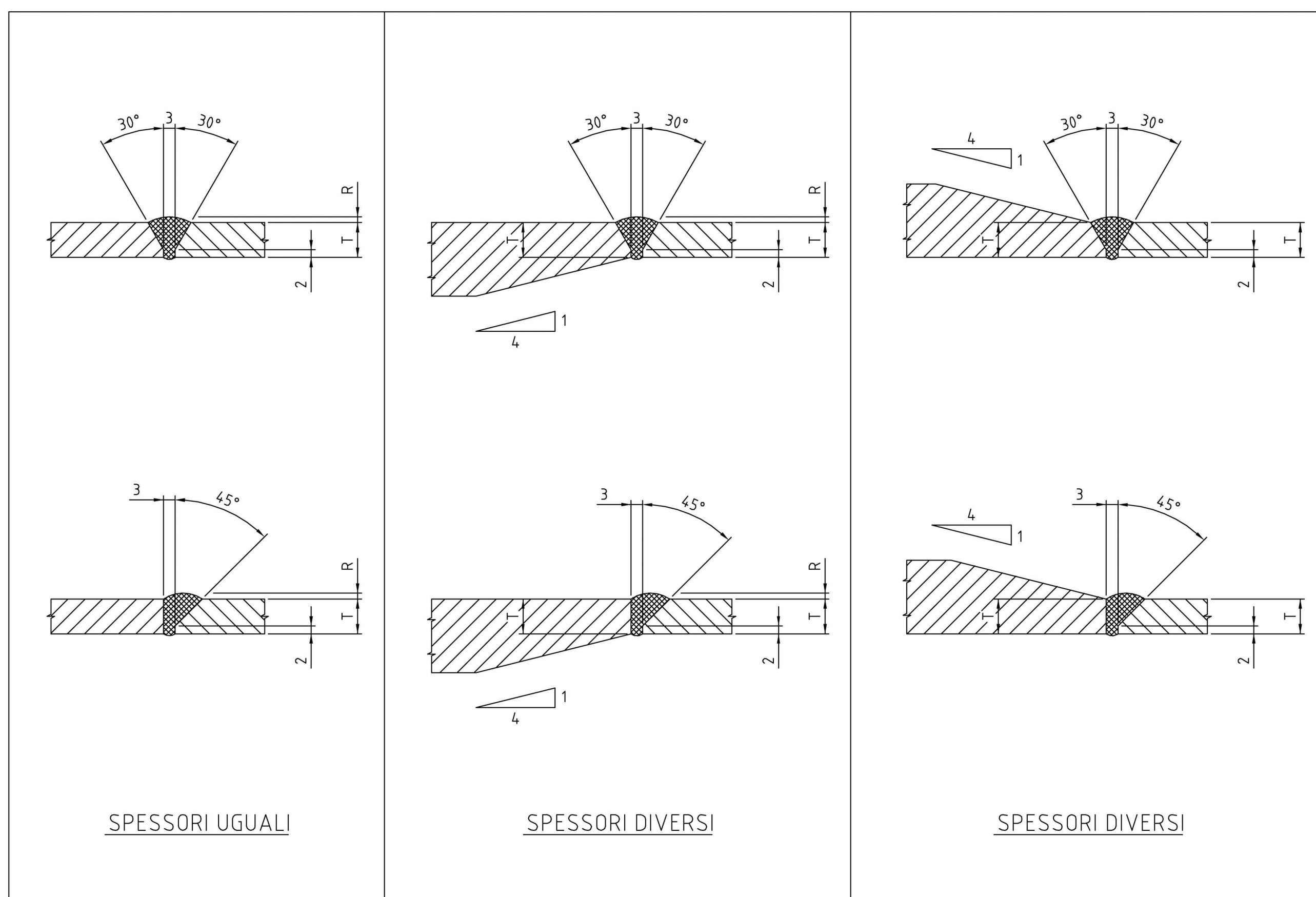
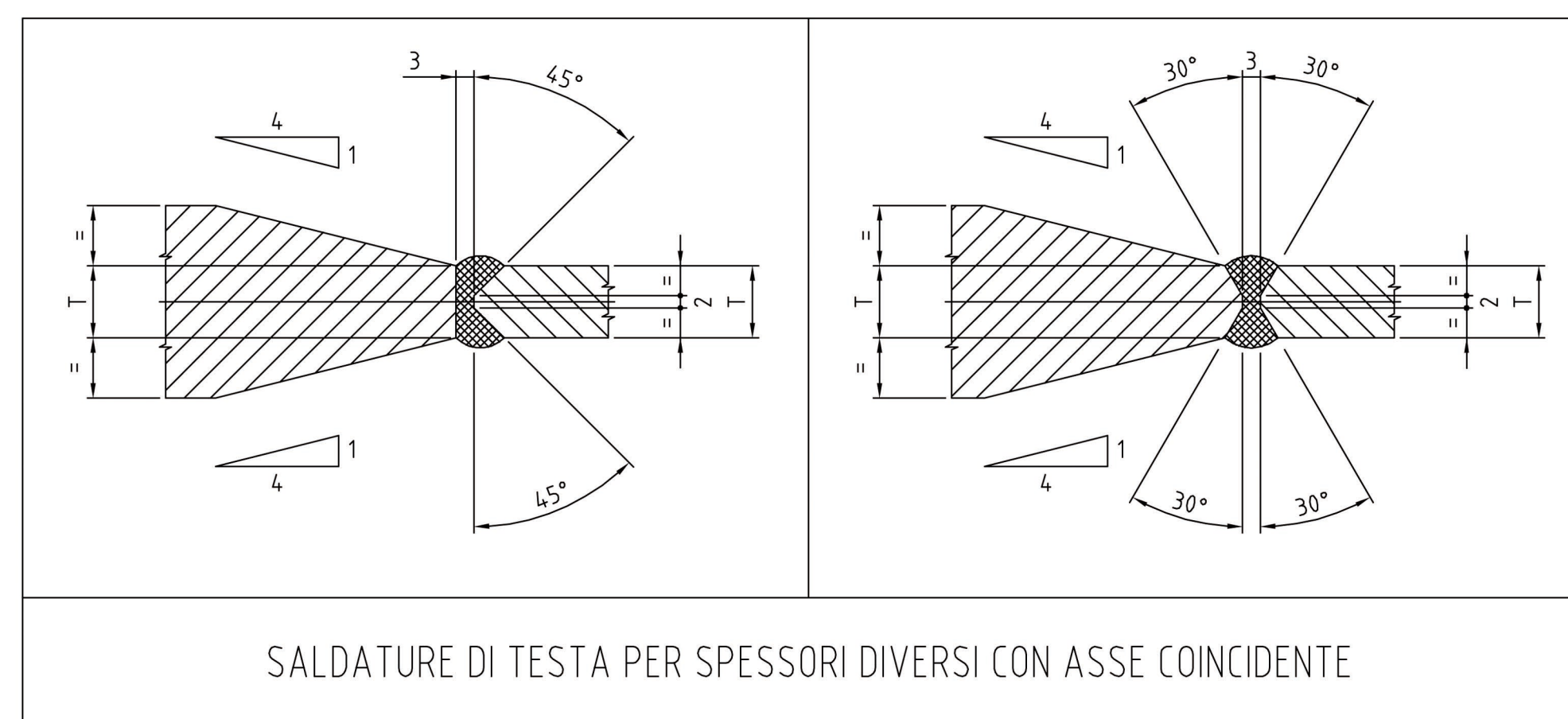


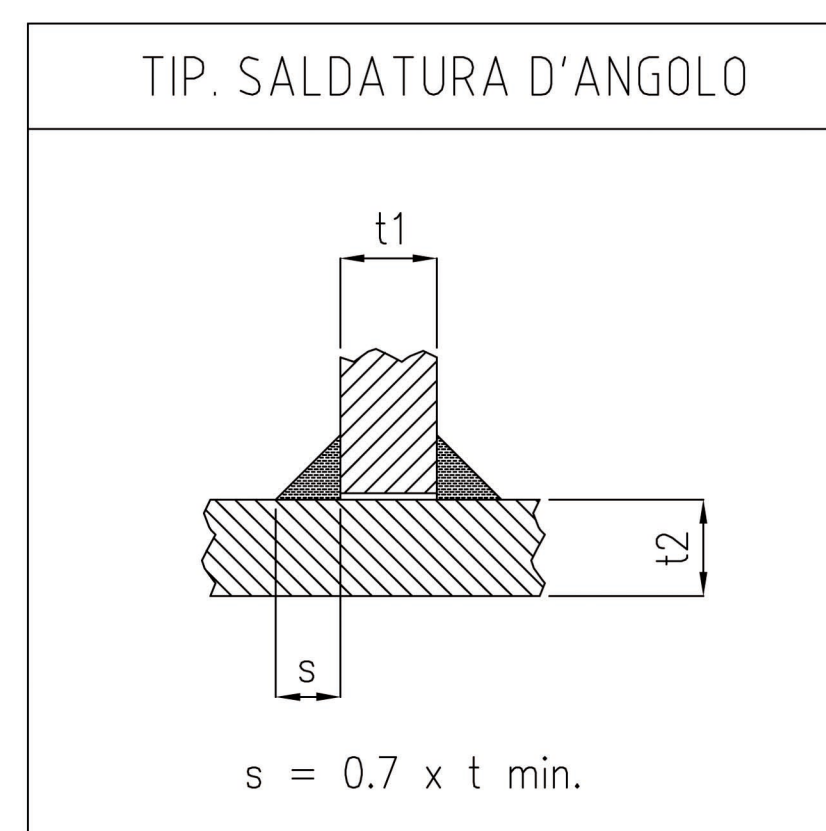
PREPARAZIONI TIPICHE PER SALDATURE DI TESTA ACCESSIBILI DA DUE LATI



PREPARAZIONI TIPICHE PER SALDATURE DI TESTA ACCESSIBILI DA UN LATO



SALDATURE DI TESTA PER SPESSORI DIVERSI CON ASSE COINCIDENTE



DOCUMENTI DI RIFERIMENTO			
TITOLO DOCUMENTO		N° DISEGNO	
ASSIEME GENERALE NOTE GENERALI ELENCO DISEGNI		1086-STR-DIS-100	
NOTE			
1 - TUTTE LE DIMENSIONI SONO IN mm SALVO DIVERSAMENTE INDICATO.			

GESTIONE DOCUMENTO			
REV.	DATA	DESCRIZIONE	STATO REVISIONE
0	19-06-09	EMESSO	TI RS MM
			DISEGNATO CONTROLLATO APPROVATO

		PROF. ING. FRANCO CESARI	
PROGETTO: STRUTTURA DI SUPPORTO PER GENERATORE EOLICO DA 3MW IN 30 METRI D'ACQUA			
TITOLO: DECK & JACKET DETTAGLI TIPICI SALDATURA LAMIERE TRAVI			
NOME FILE	DRAWING N°	FOGLIO	SCALA
1086-STR-06-154	1086-STR-DIS-154	1 di 1	1:1
	REV.		0

CENTRALE EOLICA OFFSHORE BRINDISI
PARCO EOLICO MARINO ANTISTANTE LE COSTE DI BRINDISI - SAN PIETRO VERNOTICO E TORCHIAROLO

PROGETTO DEFINITIVO

ELABORATO PRO-TAV-33/m	TITOLO STRUTTURA DI SUPPORTO AEROGENERATORE DECK E JACKET DETTAGLI TIPICI SALDATURA LAMIERE TRAVI	SCALA 1:1
----------------------------------	---	---------------------

Responsabile Progetto: Prof. Giuseppe Cesario Calò

Committente

TG Energie rinnovabili S.r.l.
Ravenna via Zuccherificio n.10
P.IVA 02260730391

Gruppo di progettazione

ELABORAZIONE DOCUMENTO A CURA DI

Ing. Franco Cesari

Rev. DWG	Disegnato	Prot. n.
01	01	
00-00-2013	00-00-2013	

Il presente documento è proprietà riservata di TG S.r.l. Ai sensi dell'art. 2573 C.C. è vietata la riproduzione, la pubblicazione e l'utilizzo senza espressa autorizzazione.