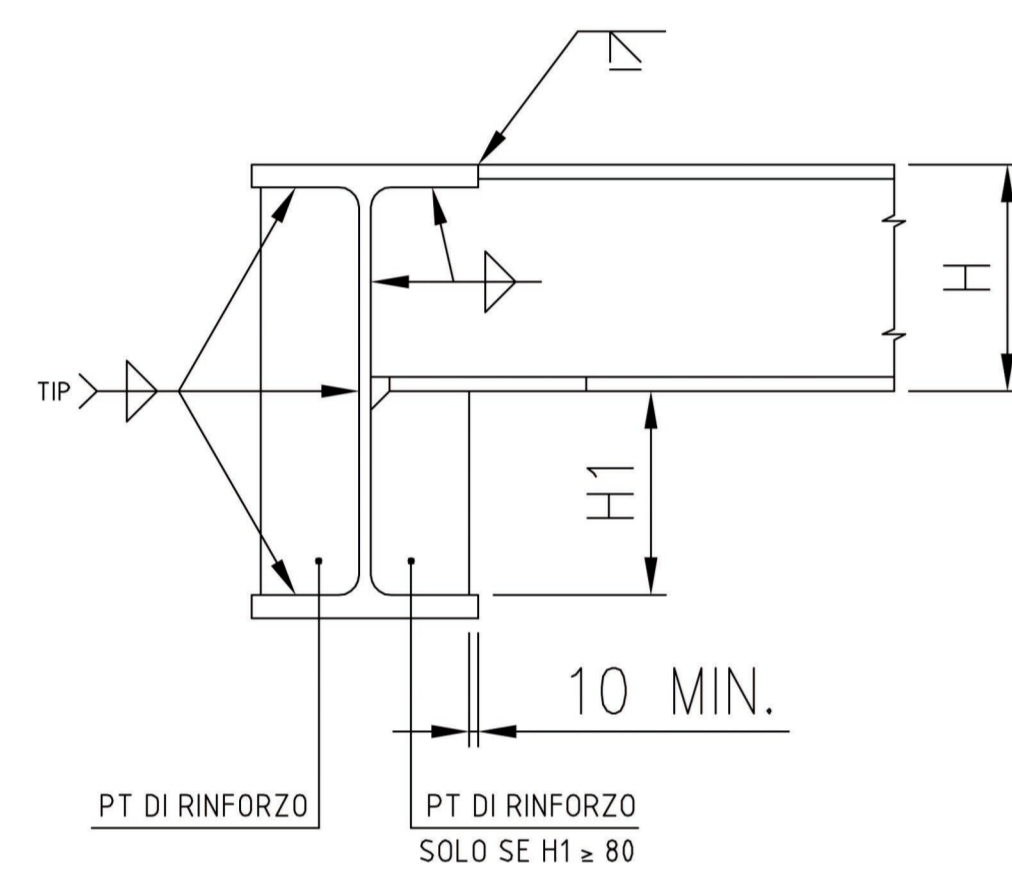
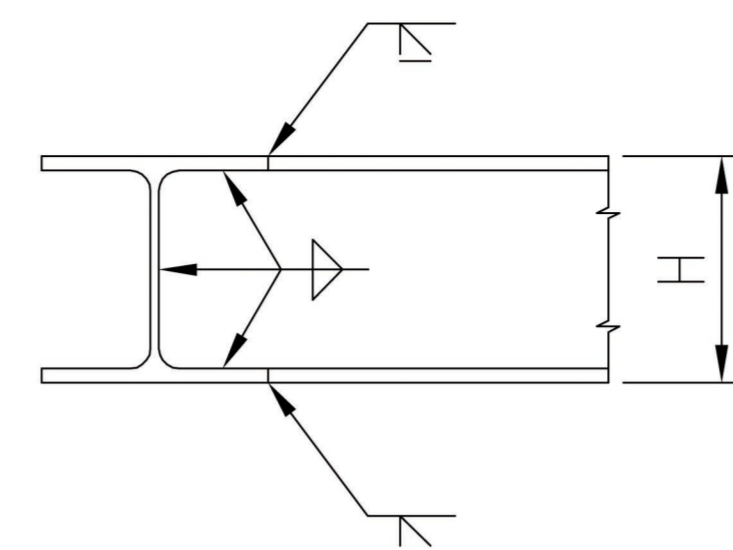
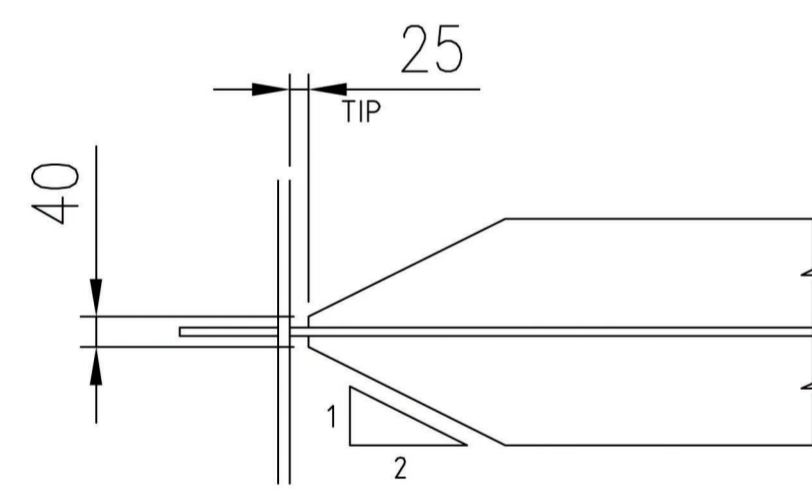


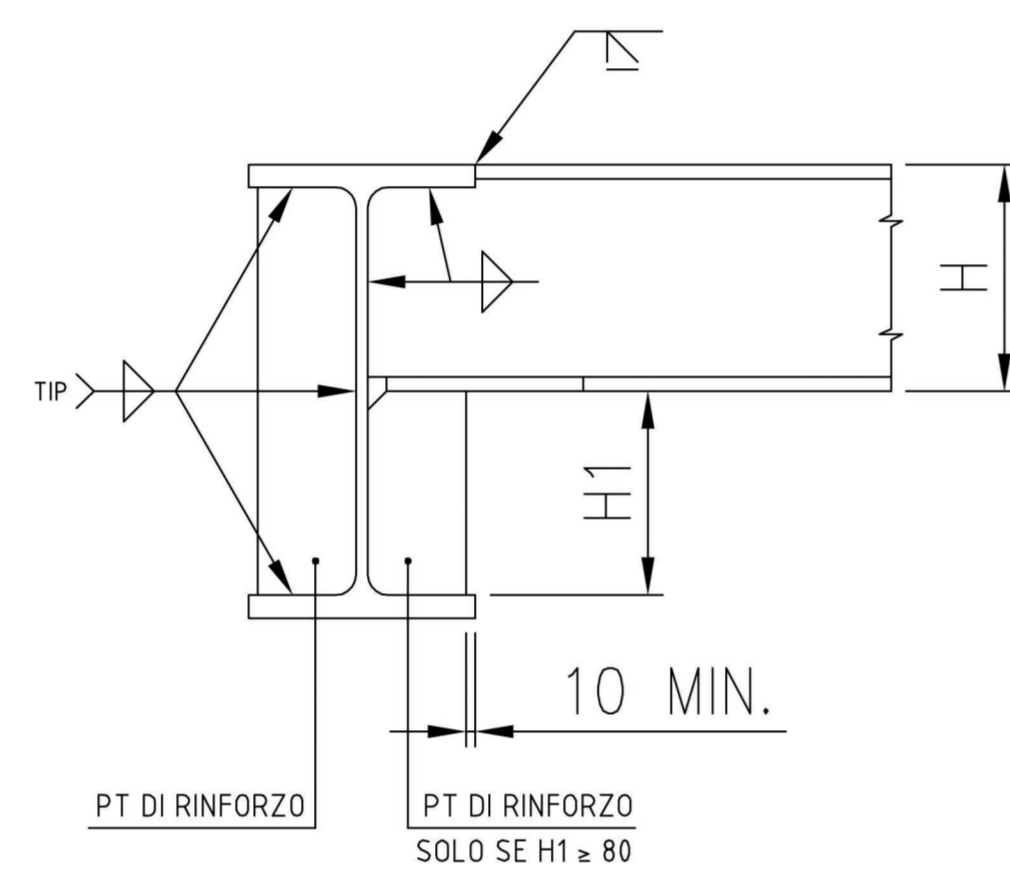
APPLICABILE PER PROFILO AVENTE ALTEZZA UGUALE
HEA/HEB/IPE CON $H \geq 300$



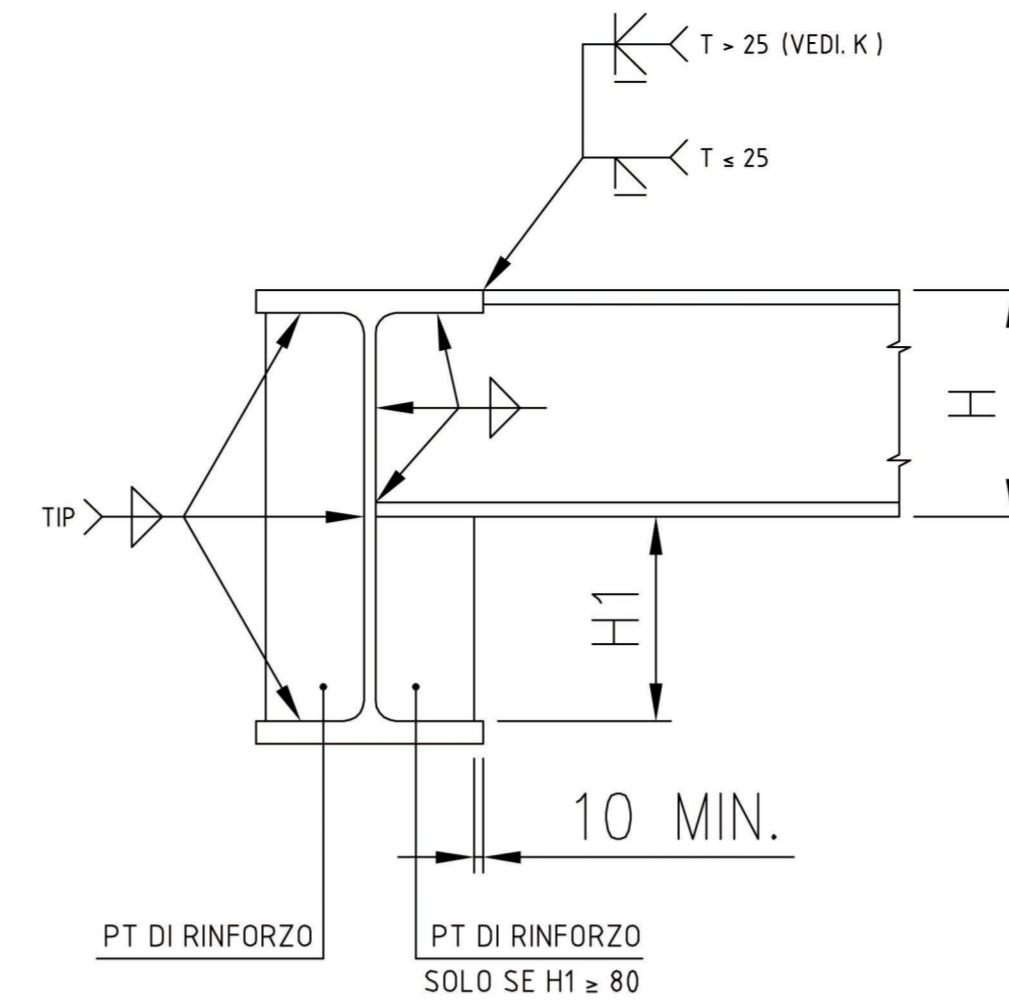
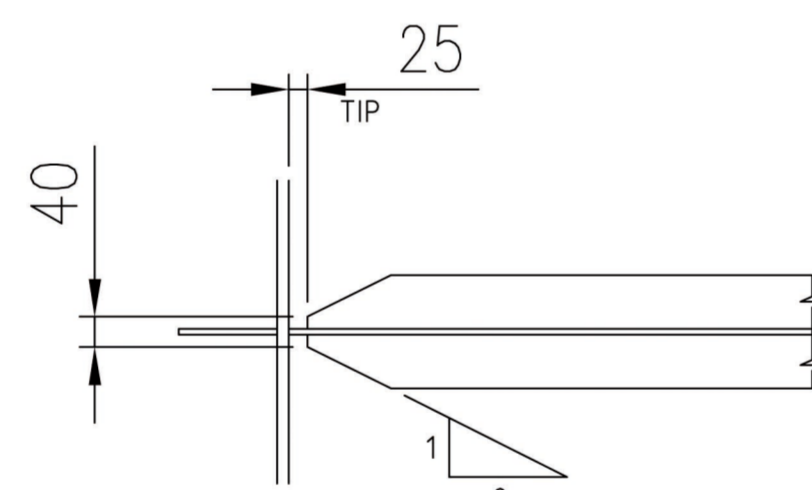
APPLICABILE PER PROFILO AVENTE ALTEZZA DIVERSA
HEA/HEB CON $H < 300$



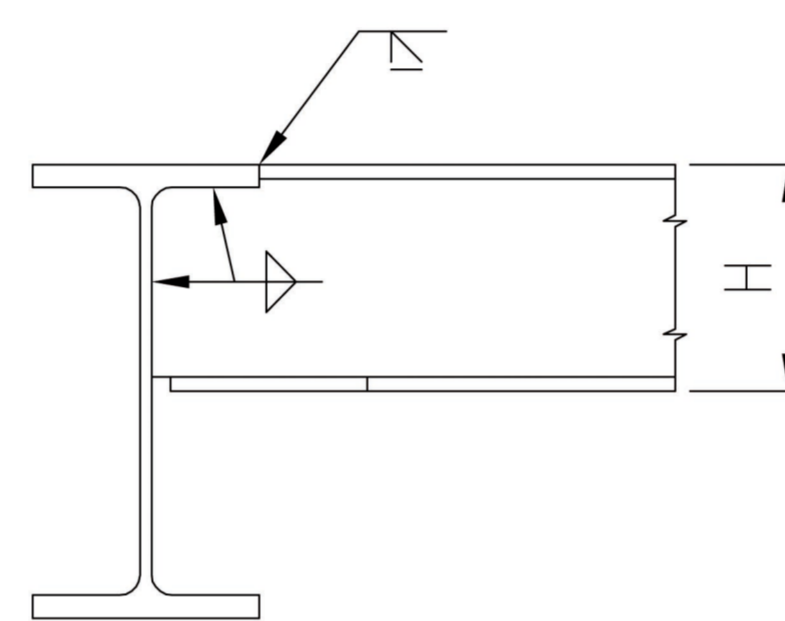
APPLICABILE PER PROFILO AVENTE ALTEZZA UGUALE
HEA/HEB/IPE CON $H < 300$



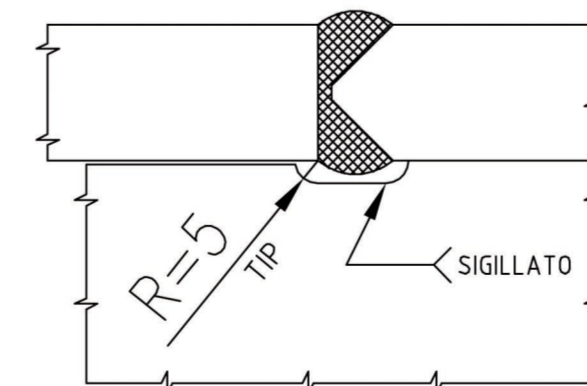
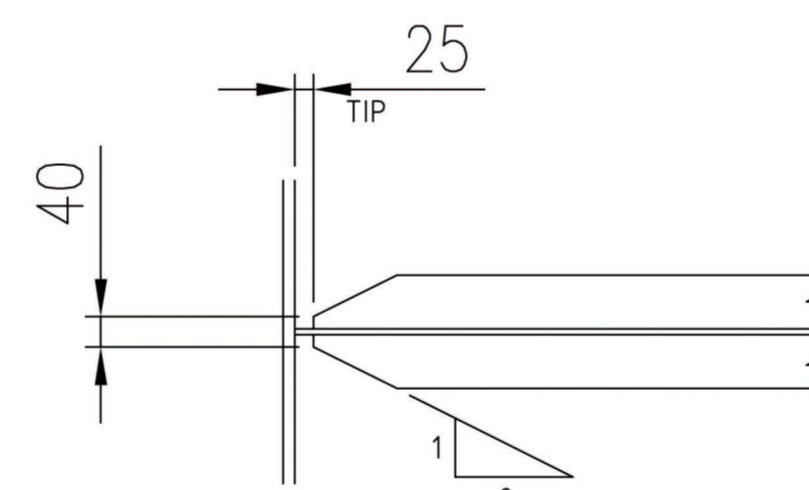
APPLICABILE PER PROFILO AVENTE ALTEZZA DIVERSA
IPE CON $H \geq 300$



APPLICABILE PER PROFILO AVENTE ALTEZZA DIVERSA
HEA/HEB CON $H \geq 300$



APPLICABILE PER PROFILO AVENTE ALTEZZA DIVERSA
IPE CON $H < 300$



DETAGLIO K
SMUSSO TIPICO SOLO SE NECESSARIO

DOCUMENTI DI RIFERIMENTO

TITOLO DOCUMENTO	N° DISEGNO
ASSIEME GENERALE NOTE GENERALI ELENCO DISEGNI	1086-STR-DIS-100

NOTE

1 - TUTTE LE DIMENSIONI SONO IN mm SALVO diversamente INDICATO.

REV.	DATA	DESCRIZIONE	DISEGNATO	CONTROLLATO	APPROVATO	STATO REVISIONE
0	19-06-09	EMESSO	TI	RS	MM	



PROF. ING.
FRANCO CESARI

PROGETTO: STRUTTURA DI SUPPORTO PER GENERATORE
EOLICO DA 3MW IN 30 METRI D' ACQUA

TITOLO: DECK & JACKET
DETTAGLI TIPICI CONNESSIONI TRAVI

NOME FILE	DRAWING N°	FOGLIO	SCALA
1086-STR-05-155	1086-STR-DIS-155	1 di 1	1:10

CENTRALE EOLICA OFFSHORE BRINDISI
PARCO EOLICO MARINO ANTISTANTE LE COSTE DI BRINDISI -
SAN PIETRO VERNOTICO E TORCHIAROLO

PROGETTO DEFINITIVO

ELABORATO PRO-TAV-33/n	TITOLO STRUTTURA DI SUPPORTO AEROGENERATORE DECK E JACKET DETTAGLI TIPICI CONNESSIONI TRAVI	SCALA 1:20
----------------------------------	---	----------------------

Responsabile Progetto : Prof. Giuseppe Cesario Calò

Committente

TG Energie rinnovabili S.r.l.
Ravenna via Zuccherificio n.10
P.IVA 02260730391

Gruppo di progettazione

ELABORAZIONE DOCUMENTO A CURA DI

Ing. Franco Cesari

GESTIONE DOCUMENTO

REF. DWG	DATA	DESCRIZIONE	PROF. N.	DATA PROL.
	01			

Il presente documento è proprietà riservata di TG S.r.l. Ai sensi dell'art. 2573 C.C. è vietata la riproduzione, la pubblicazione e l'utilizzo senza espressa autorizzazione.