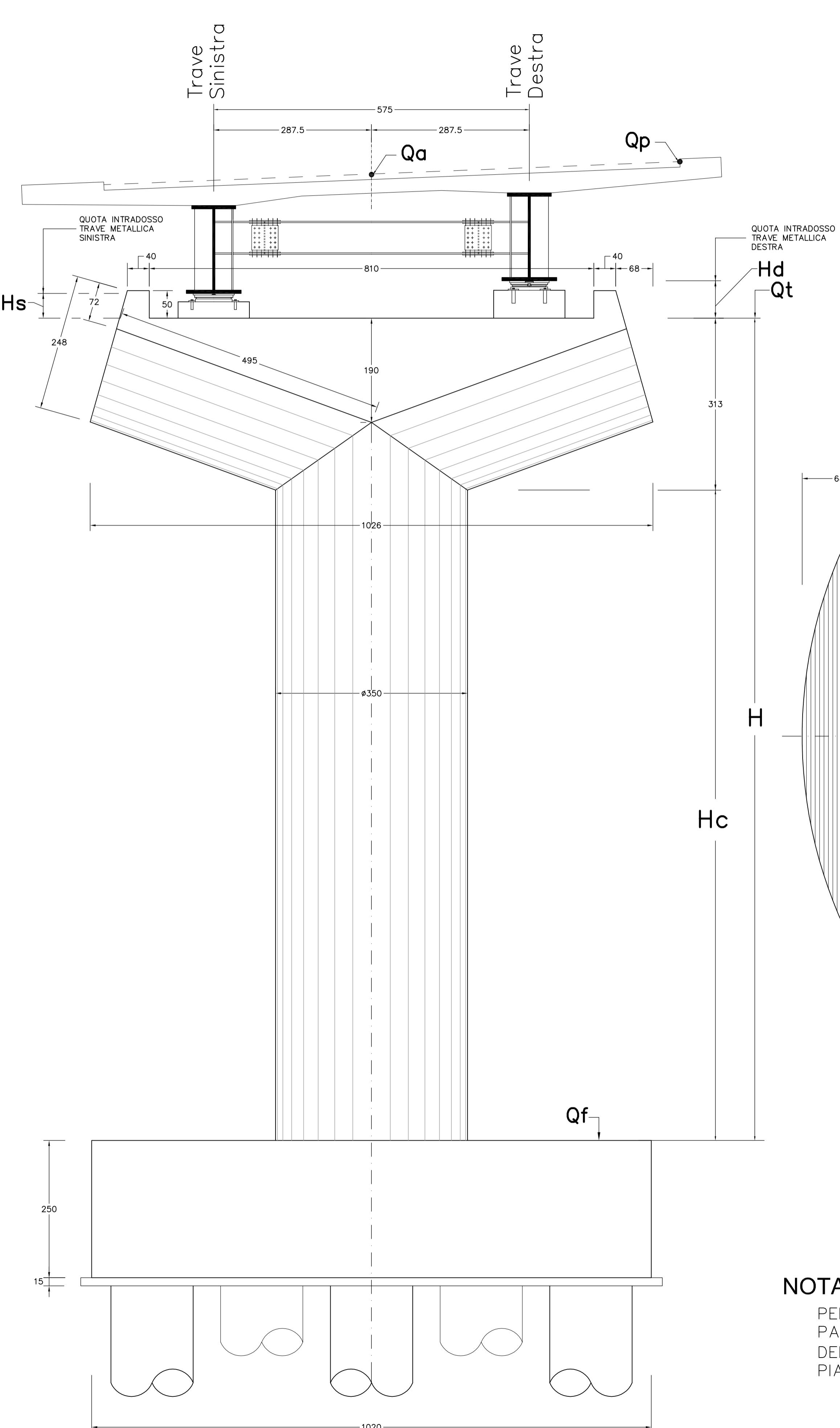
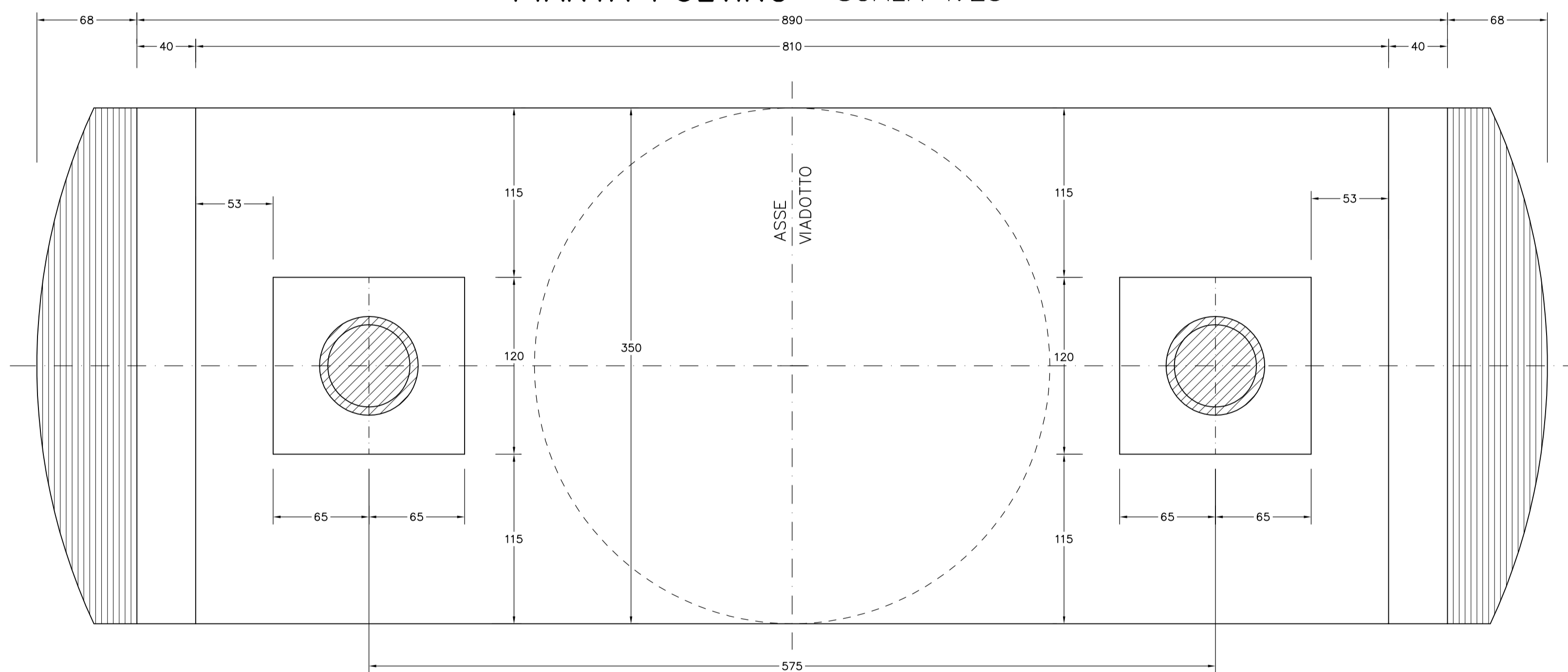


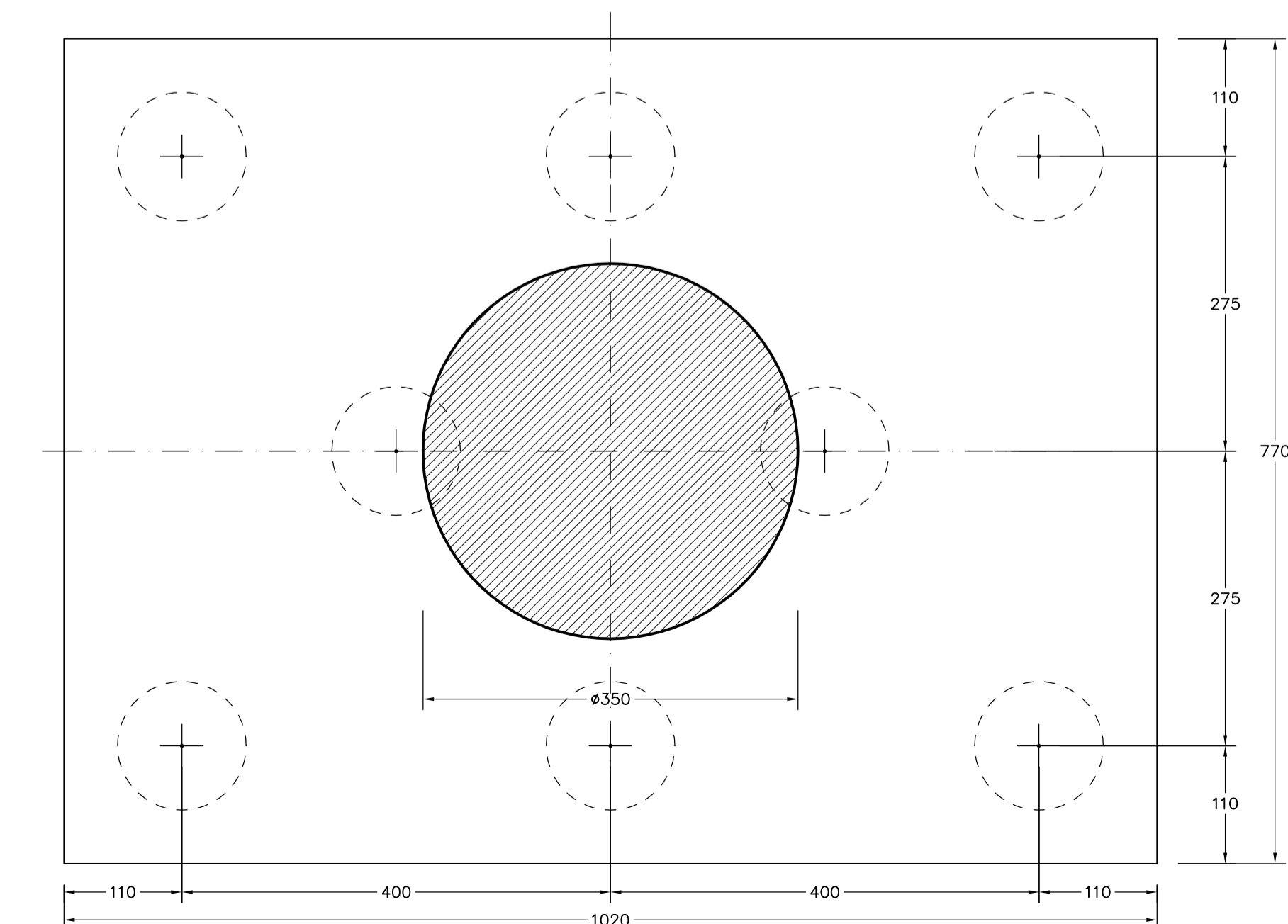
VISTA FRONTALE
SCALA 1:50



PIANTA PULVINO SCALA 1:25

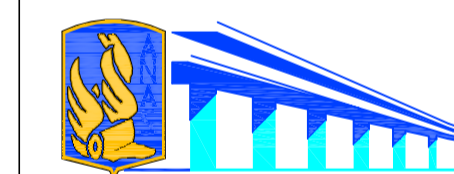


PIANTA SPICCATO SCALA 1:50



NOTA BENE:

PER LA LUNGHEZZA E IL DIAMETRO DEI PALI DI FONDAZIONE DELLE PILE E DELLE SPALLE VEDI L' ELABORATO: PIANTE DELLE FONDAZIONI



ANAS S.p.A.

Direzione Centrale Programmazione Progettazione

**CORRIDOIO PLURIMODALE TIRRENICO-NORD EUROPA
ITINERARIO AGRIGENTO -CALTANISSETTA-A19
S.S. N° 640 "DI PORTO EMPEDOCLE"
AMMODERNAMENTO E ADEGUAMENTO ALLA CAT. B DEL D.M. 5.11.2001
Dal km 44+000 allo svincolo con l'A19**

PROGETTO DEFINITIVO

GRUPPO DI PROGETTAZIONE		I RESPONSABILI DI PROGETTO	
ATI: TECHNITAL s.p.a. (mandataria) S.I.S. Studio di Ingegneria Stradale s.r.l. DELTA Ingegneria s.r.l. INFRATEC s.r.l. Consulting Engineering PROGIN s.p.a.		<i>Dott. Ing. M. Raccosta</i> Ordine Ing. Verona n° A1665 <i>Prof. Ing. A. Biviliacqua</i> Ordine Ing. Palermo n° 4058 <i>Dott. Ing. M. Carino</i> Ordine Ing. Agrigento n° A628 <i>Dott. Ing. M. Troccoli</i> Ordine Ing. Potenza n° 836 <i>Dott. Ing. S. Esposito</i> Ordine Ing. Roma n° 20837	
VISTO-IL RESPONSABILE DEL PROCEDIMENTO		VISTO-IL RESPONSABILE DEL SERVIZIO PROGETTAZIONE	DATA
<i>Dott. Ing. Massimiliano Fidenzi</i>		<i>Dott. Ing. Antonio Volente</i>	PROTOCOLLO
		INTEGRAZIONE PRESTAZIONI SPECIALISTICHE	
		<i>Dott. Ing. M. Raccosta</i>	

**OPERE D'ARTE MAGGIORI - VIADOTTI
OPERE SULL'ASSE PRINCIPALE
SVINCOLO CON A19 - RAMPA 1
CARPENTERIA PILE N° 36-37 Tav. 1/2**

CODICE PROGETTO	NOME FILE	REVISIONE	FOGLIO	SCALA:
L0407B D 0501	P01V115STRCP38A.pdf	A	01 di 02	1:50 1:25
CODICE ELAB. P01V115STRCP38				
D				
C				
B				
A	EMISSIONE	Ottobre 2006	P. Polini	F. Arcilli
REV.	DESCRIZIONE	DATA	VERIFICATO RESP. TECNICO	APPROVATO RESP. SETTORE