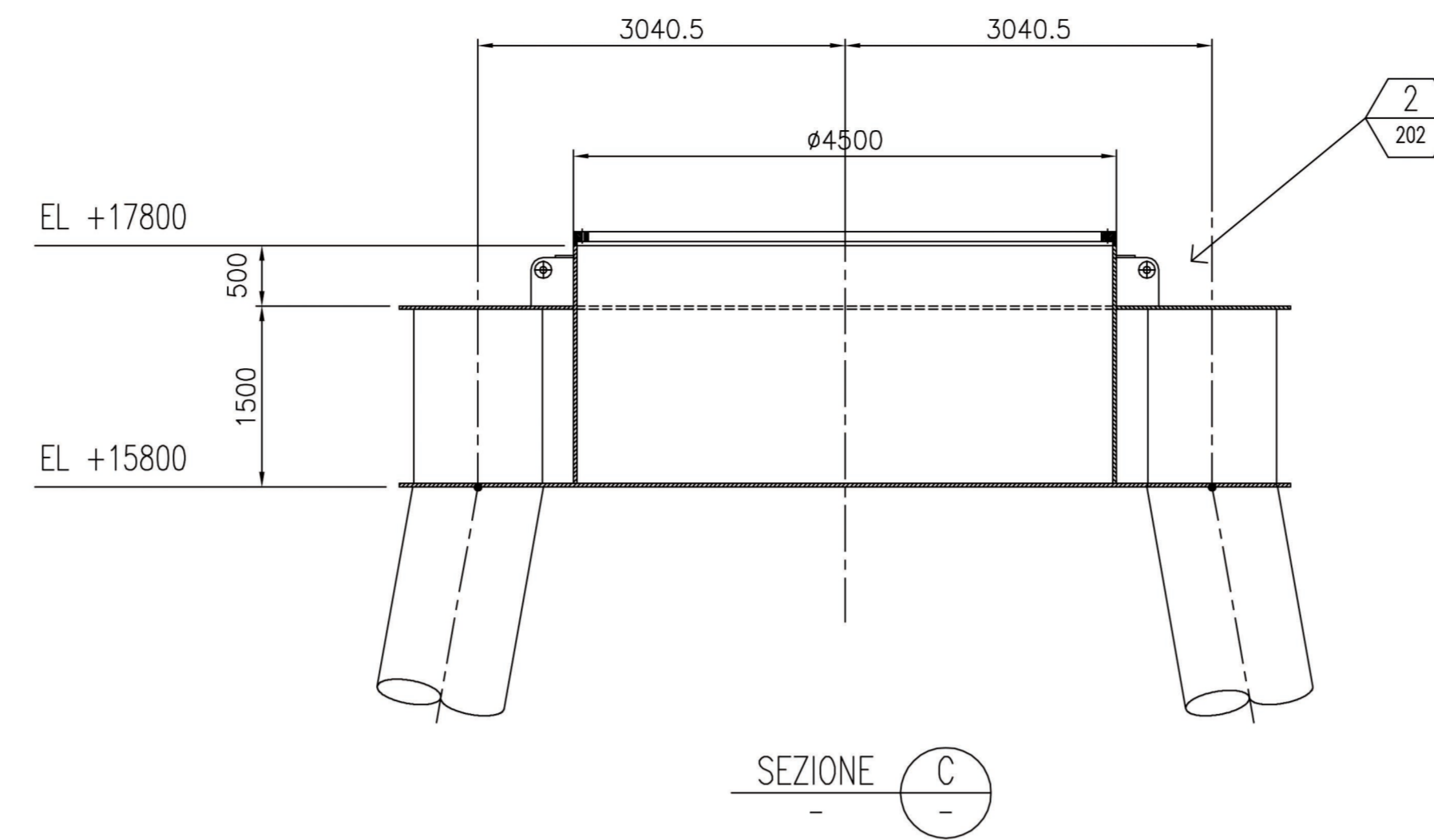
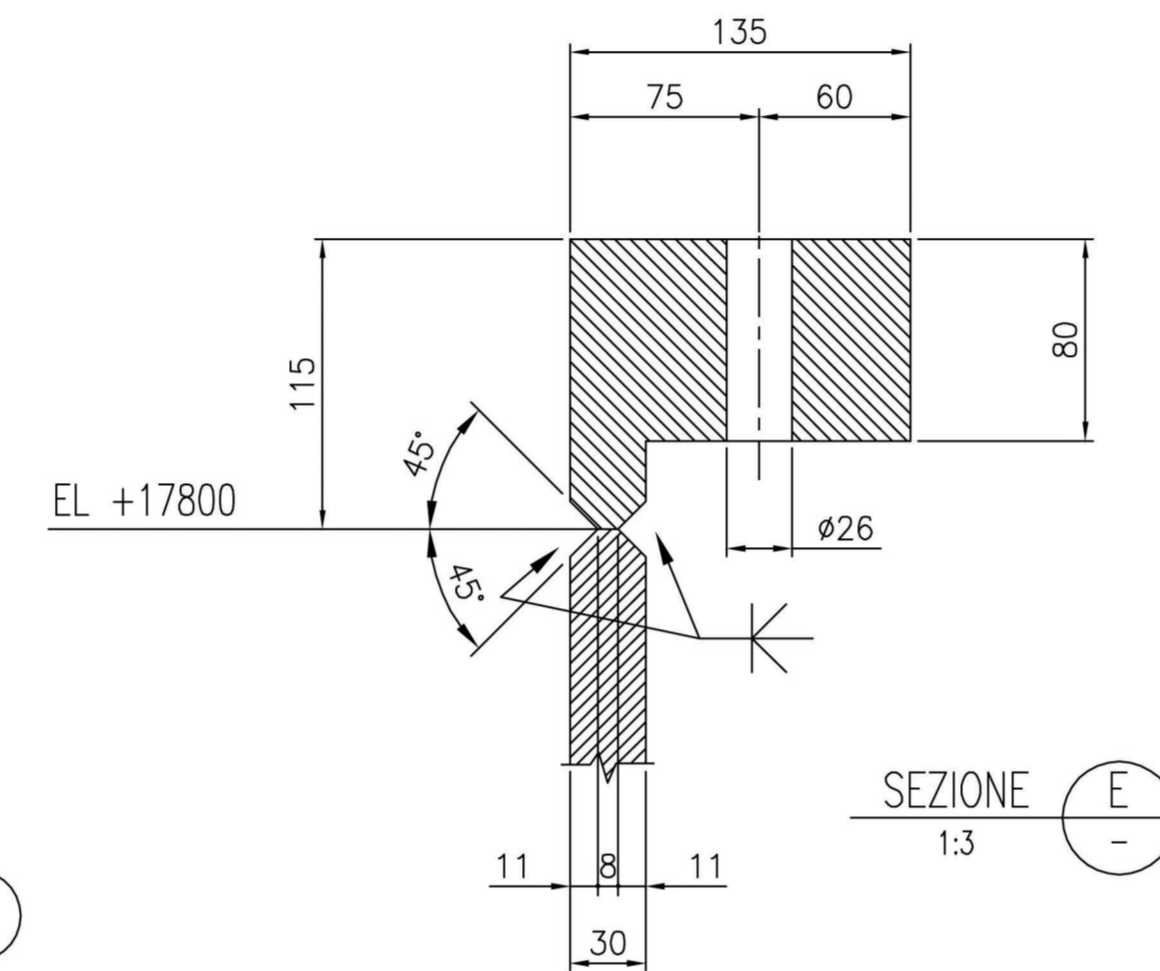


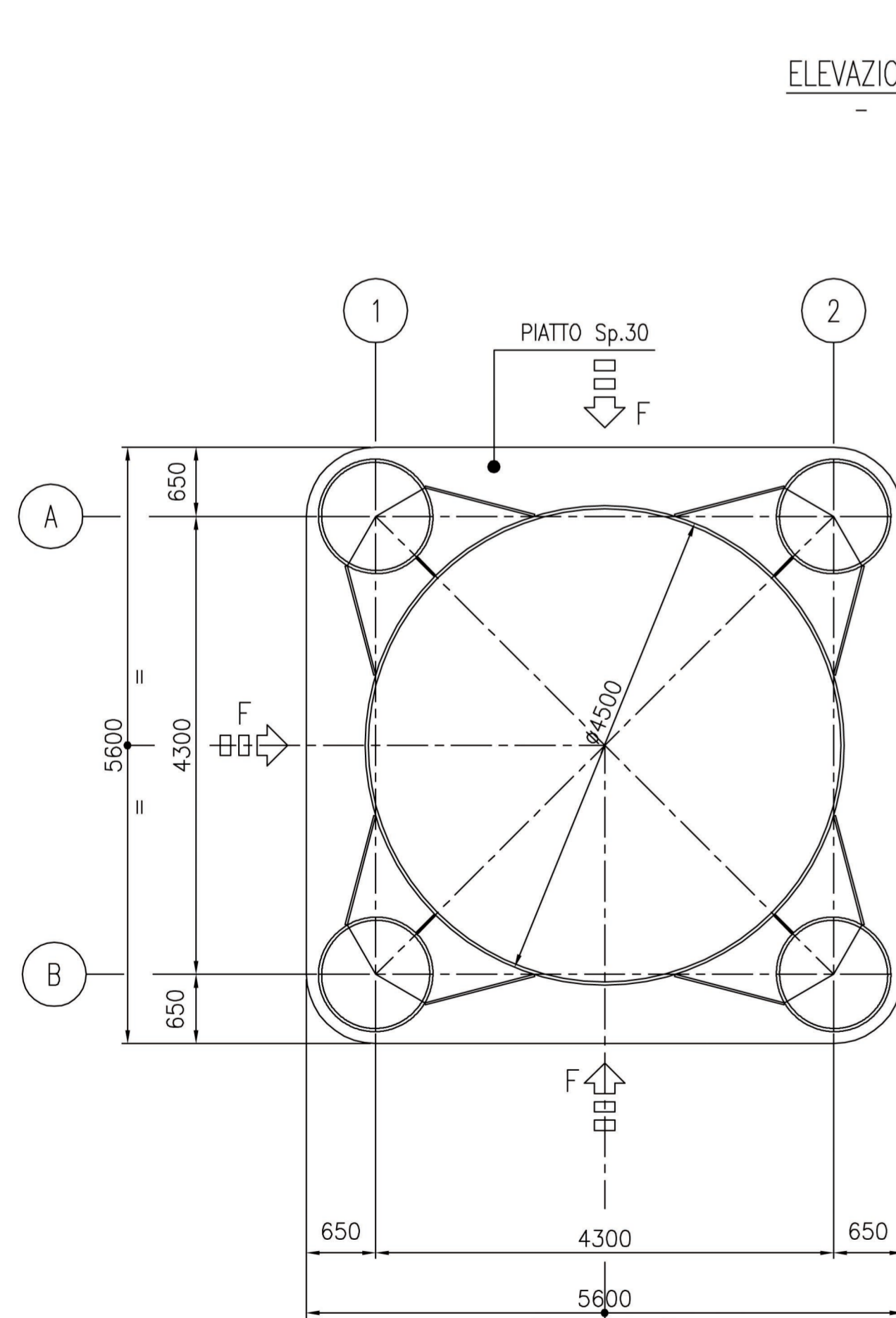
ELEVAZIONE F



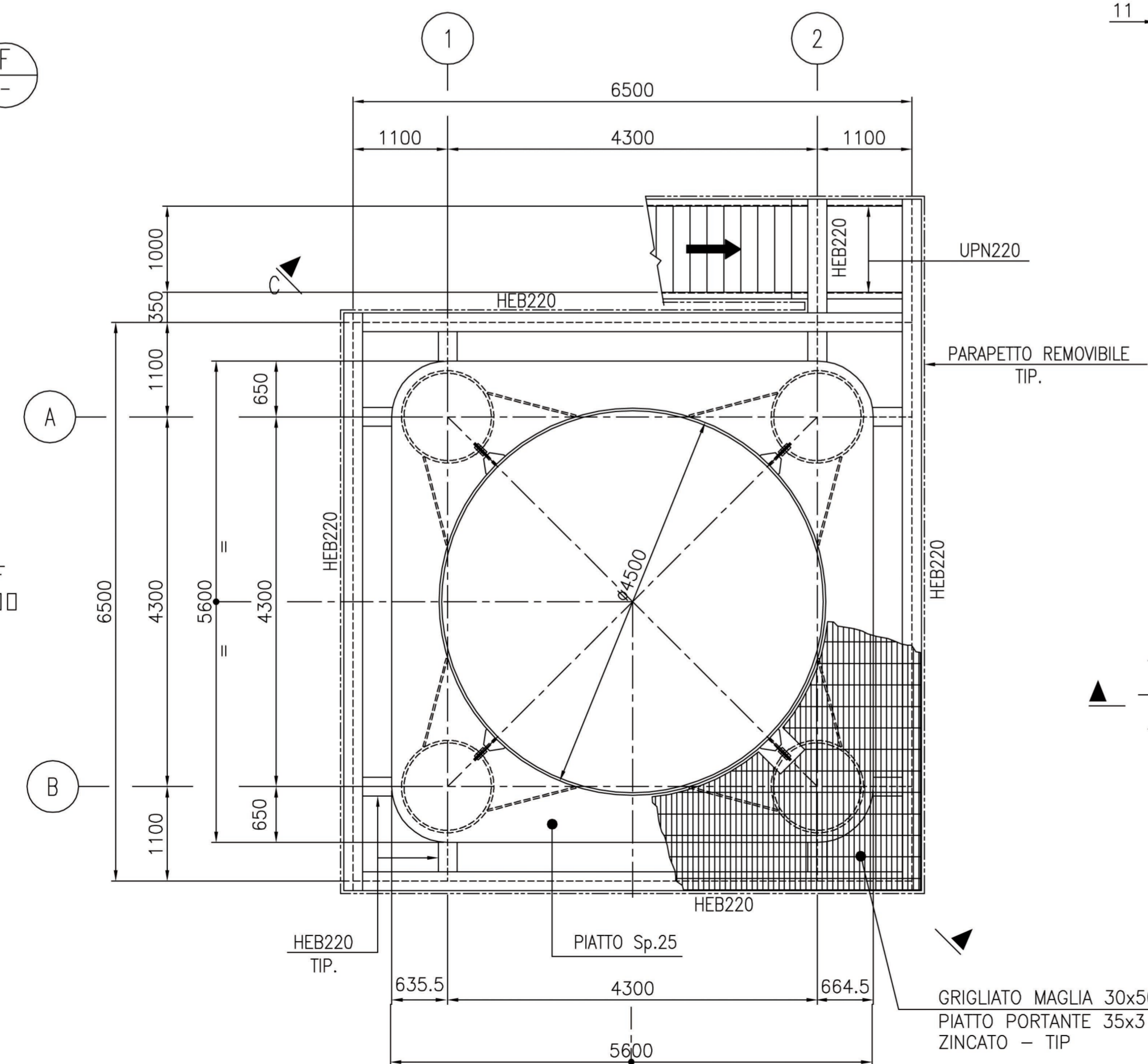
SEZIONE C



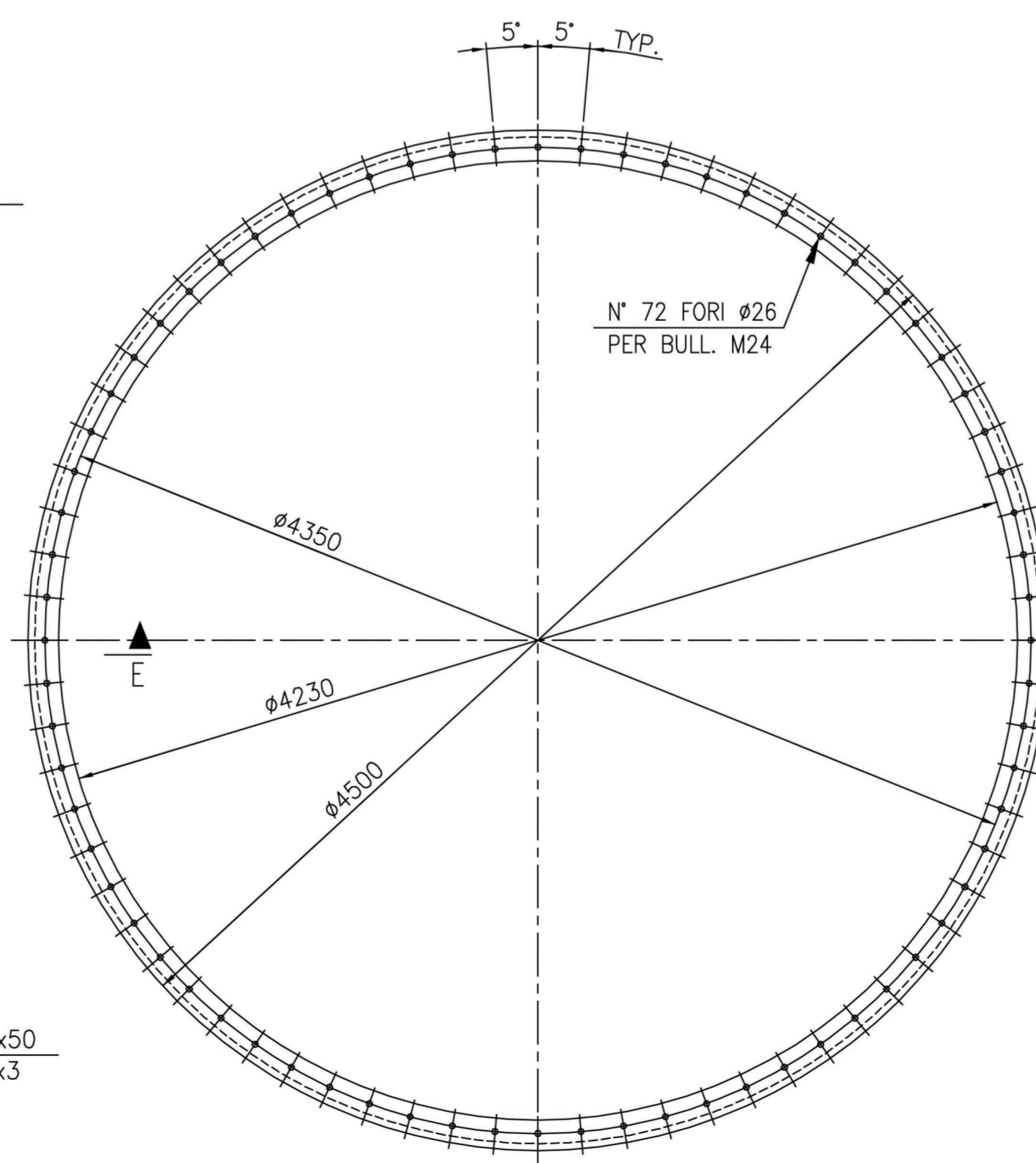
SEZIONE E



SEZIONE A



SEZIONE B

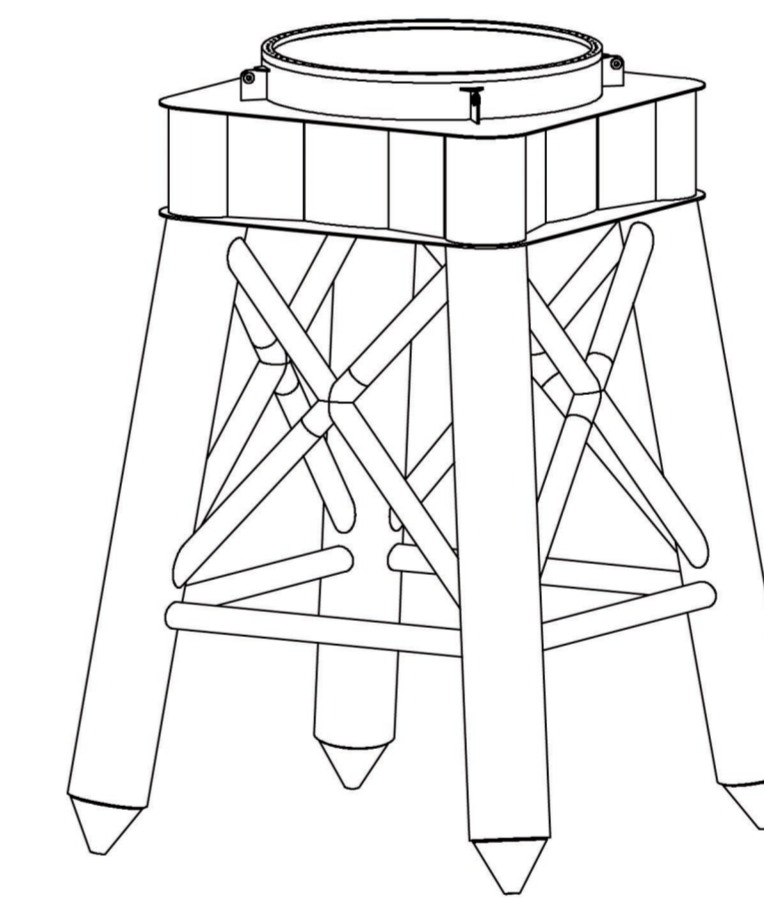


SEZIONE D

DOCUMENTI DI RIFERIMENTO

TITOLO DOCUMENTO	N° DISEGNO
ASSIEME GENERALE NOTE GENERALI ELENCO DISEGNI	1086-STR-DIS-100

PIANTA CHIAVE



REV.	DATA	DESCRIZIONE	DISEGNATO	CONTROLLATO	APPROVATO	STATO REVISIONE
0	19-06-09	EMESSO				

PROGETTO: STRUTTURA DI SUPPORTO PER GENERATORE EOLICO DA 3MW IN 30 METRI D'ACQUA

TITOLO: DECK ELEVAZIONI

NOME FILE	DRAWING N°	FOGLIO	SCALA
1086-STR-06-201	1086-STR-DIS-201	1 di 1	1:50



CENTRALE EOLICA OFFSHORE BRINDISI

PARCO EOLICO MARINO ANTISTANTE LE COSTE DI BRINDISI - SAN PIETRO VERNOTICO E TORCHIAROLO

PROGETTO DEFINITIVO

ELABORATO PRO-TAV-33/o	TITOLO STRUTTURA DI SUPPORTO AEROGENERATORE DECK ELEVAZIONI	SCALA 1:50
----------------------------------	---	----------------------

Responsabile Progetto: Prof. Giuseppe Cesario Calò



TG Energie rinnovabili S.r.l.
Ravenna via Zuccherificio n.10
P.IVA 02260730391



Prof. Franco Cesario
Ingegnere
n° 43822
MILANO

Gruppo di progettazione

ELABORAZIONE DOCUMENTO A CURA DI

Ing. Franco Cesario



GESTIONE DOCUMENTO			
REV.	DATA	DESCRIZIONE	STATO
01	19-06-09	EMESSO	0

Il presente documento è proprietà riservata di TG S.r.l. Ai sensi dell'art. 2575 C.C. è vietata la riproduzione, la pubblicazione e l'utilizzo senza espressa autorizzazione.