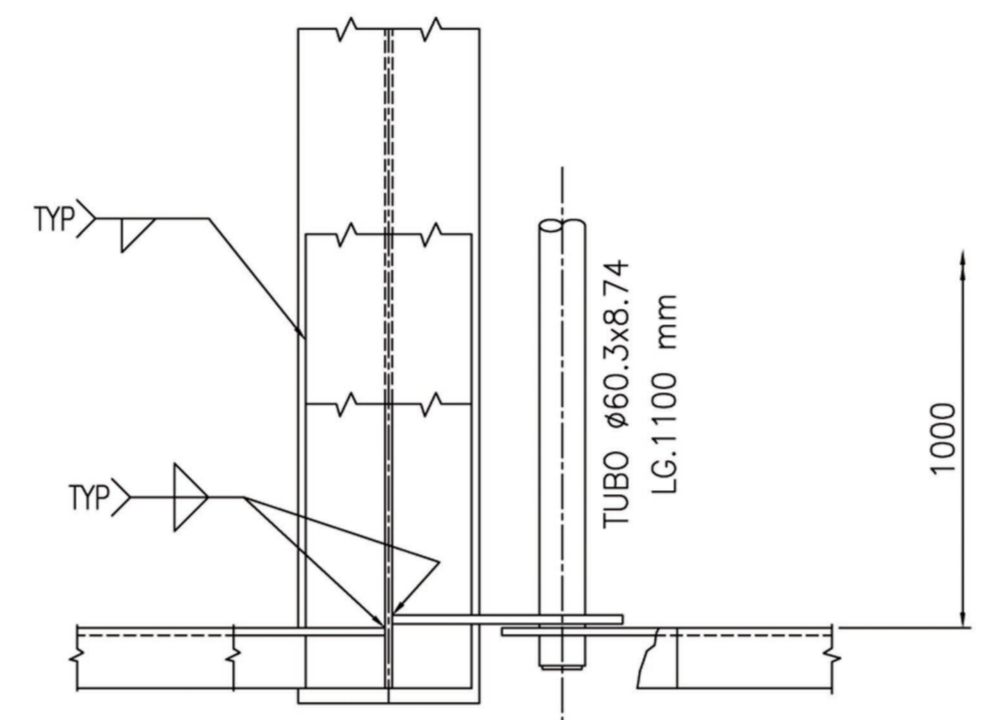
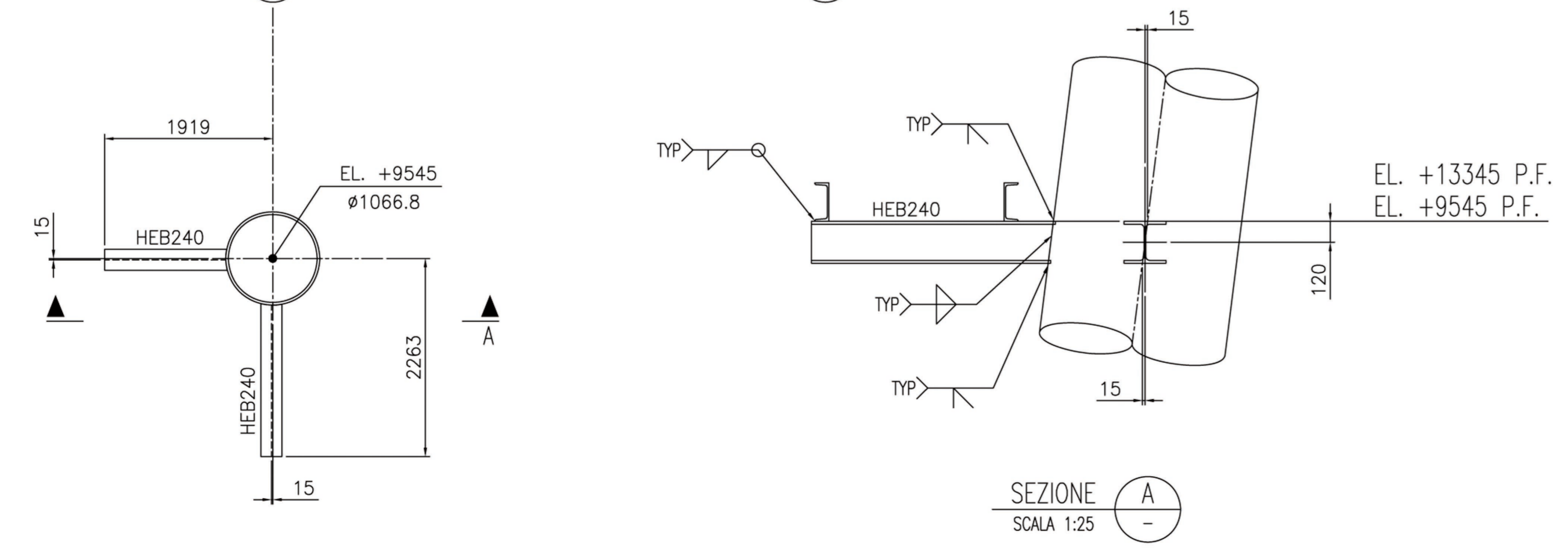


DETT.
SCALA 1:10



SCALA 1:5

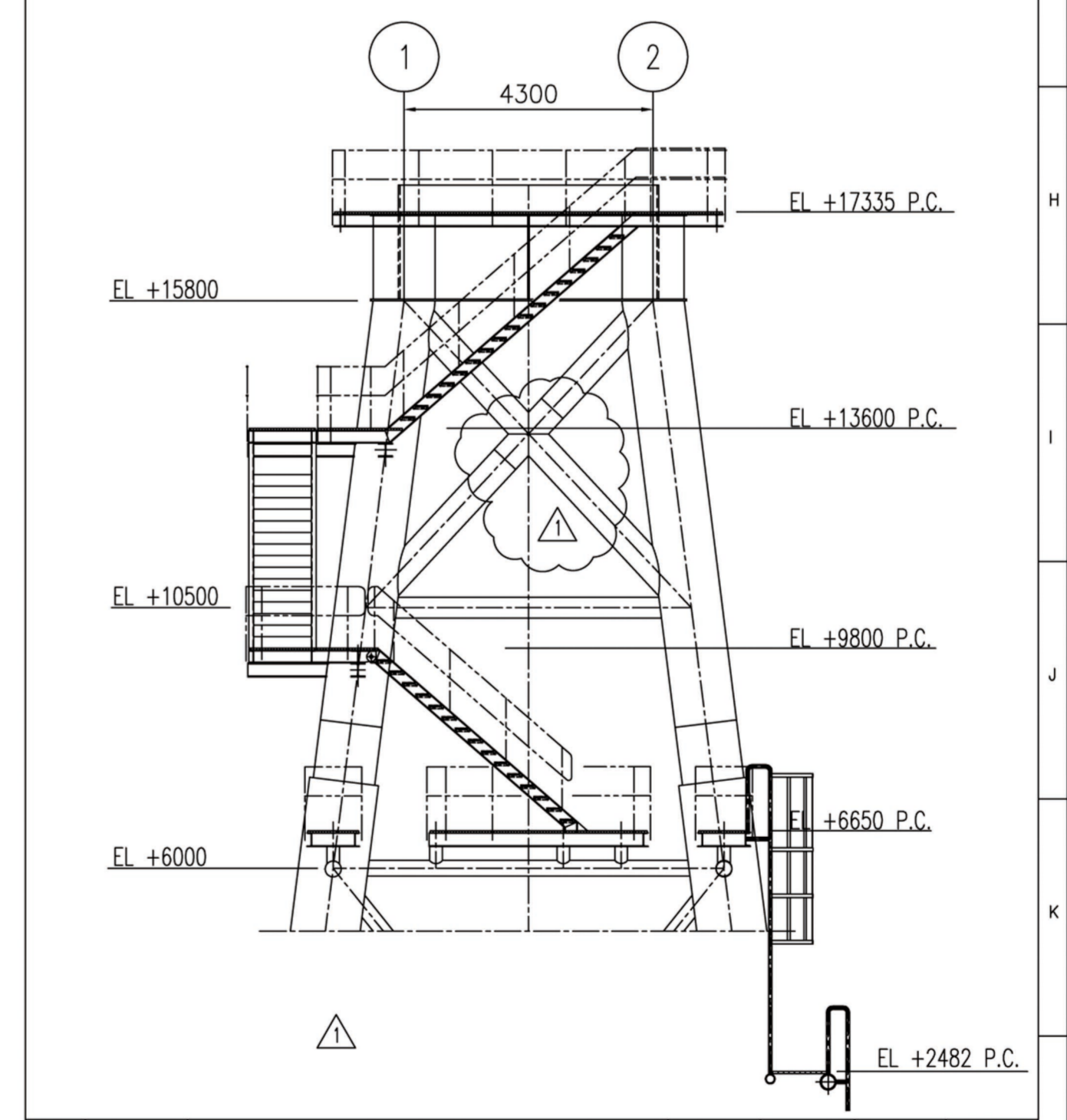


SEZIONE A-A
SCALA 1:25

DOCUMENTI DI RIFERIMENTO

TITOLO DOCUMENTO	N° DISEGNO
ASSIEME GENERALE NOTE GENERALI ELENCO DISEGNI	1086-STR-DIS-100

PIANTA CHIAVE



REV.	DATA	DESCRIZIONE	DISEGNATO	CONTROLLATO	APPROVATO	STATO REVISIONE
1	16-08-10	REVISIONATO DOVE INDICATO	TI	RS	MM	
0	19-06-09	EMESSO	TI	RS	MM	

TECON PROF. ING. FRANCO CESARI

PROGETTO: STRUTTURA DI SUPPORTO PER GENERATORE EOLICO DA 3MW IN 30 METRI D'ACQUA

TITOLO: DECK SCALE - PIANTE

NOME FILE	DRAWING N°	FOGLIO	SCALA	1:50
1086-STR-05-204_1	1086-STR-DIS-204	1 di 1	REV.	1



CENTRALE EOLICA OFFSHORE BRINDISI
PARCO EOLICO MARINO ANTISTANTE LE COSTE DI BRINDISI - SAN PIETRO VERNOTICO E TORCHIAROLO

PROGETTO DEFINITIVO

ELABORATO	TITOLO	SCALA
PRO-TAV-33/r	STRUTTURA DI SUPPORTO AEROGENERATORE DECK SCALE PIANTE	1:50

Responsabile Progetto: Prof. Giuseppe Cesario Calò

Committente

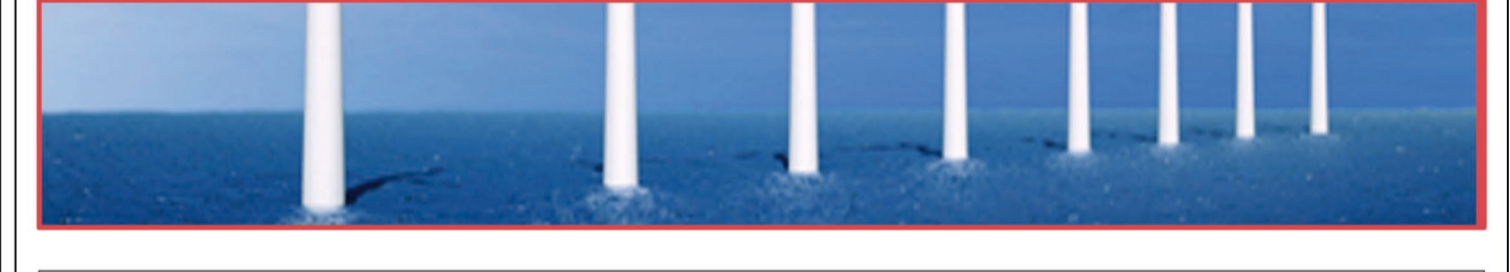
TG energie rinnovabili
TG Energie rinnovabili S.r.l.
Ravenna via Zuccherificio n.10
P.IVA 02260730391

ING. CESARI
Ingegnere
Prestazione n° AS/22

Gruppo di progettazione
ELABORAZIONE DOCUMENTO A CURA DI

Ing. Franco Cesari

INGEGNERI EDILI
DOTT. ING. CESARI
Via A. 10/10
Prestazione n° AS/22
MILANO



GESTIONE DOCUMENTO

Aut. DWG	Prof. n.
Disegn. n.	Data Prot.
1st. revisione	1st. edizione
Data revisione	Data edizione
00-00-2013	

Il presente documento è proprietà riservata di TG S.r.l. Al sensi dell'art. 2575 C.C. è vietata la riproduzione, la pubblicazione e l'utilizzo senza espressa autorizzazione.